



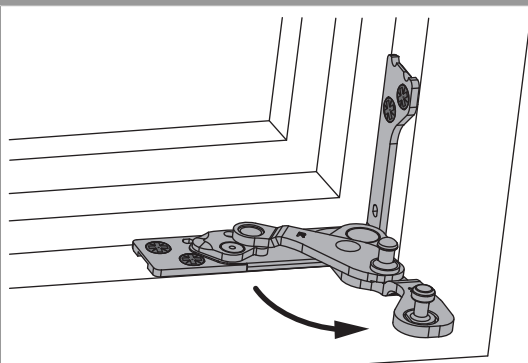
365225 - Abdeckkappe Multi Power Holz FT30 links Perhellgrau/ Silber RAL 9022

Technische Zeichnung

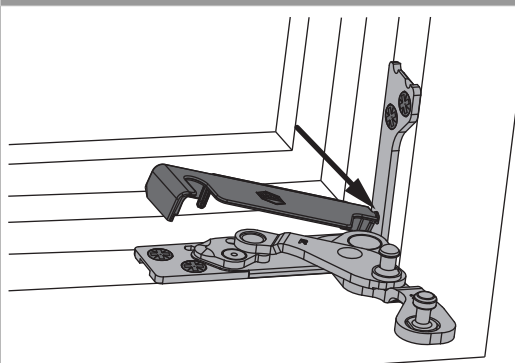


					N^o
Perhellgrau/Silber RAL 9022	links	Holz FT30	eingefärbt	20	365225

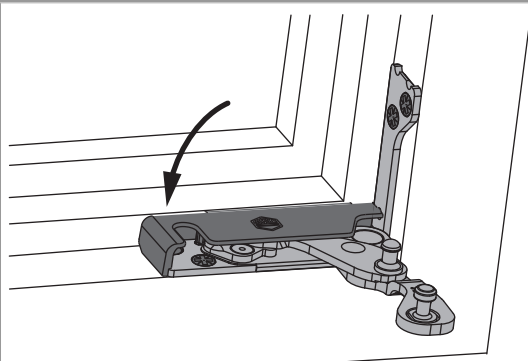
Montage auf Ecklager



1. Ecklager vollständig öffnen.



2. Abdeckkappe im Eckbereich einhängen.



3. Abdeckkappe in Grundplatte einklipsen.
• Falzluft unten waagrecht mindestens 12,5 mm!