



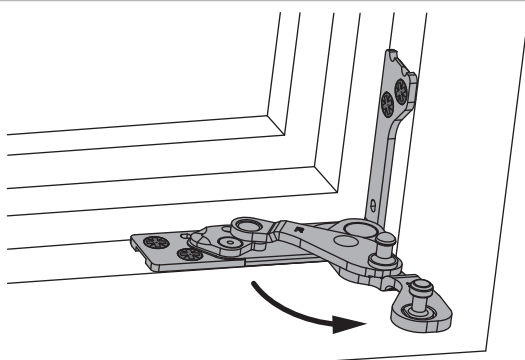
## 365224 - Abdeckkappe Multi Power Holz FT30 rechts Perhellgrau/ Silber RAL 9022

### Technische Zeichnung

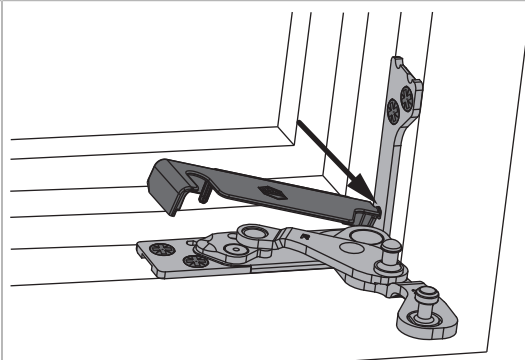


					<b>N<sup>o</sup></b>
Perhellgrau/Silber RAL 9022	rechts	Holz FT30	eingefärbt	20	365224

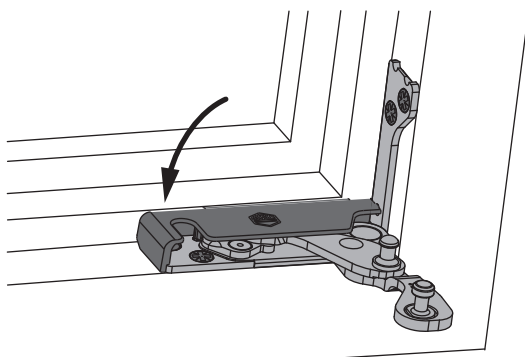
### Montage auf Ecklager



1. Ecklager vollständig öffnen.



2. Abdeckkappe im Eckbereich einhängen.



3. Abdeckkappe in Grundplatte einklipsen.  
• Falzluft unten waagrecht mindestens 12,5 mm!