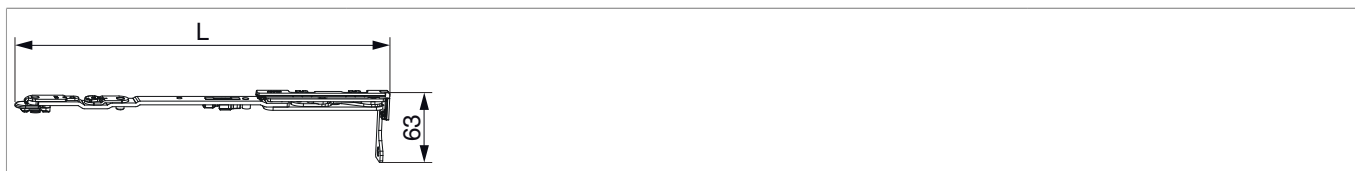




250416 - MM Scherenarm mit Lager DK mit Sparlüftung Multi Power Alu 10/14 9V 600/800 FFB 370-800 rechts silber

Technische Zeichnung



			L				No
silber	rechts	Alu 10/14 9 V	322	370 - 800	150	10	250416 ¹⁾

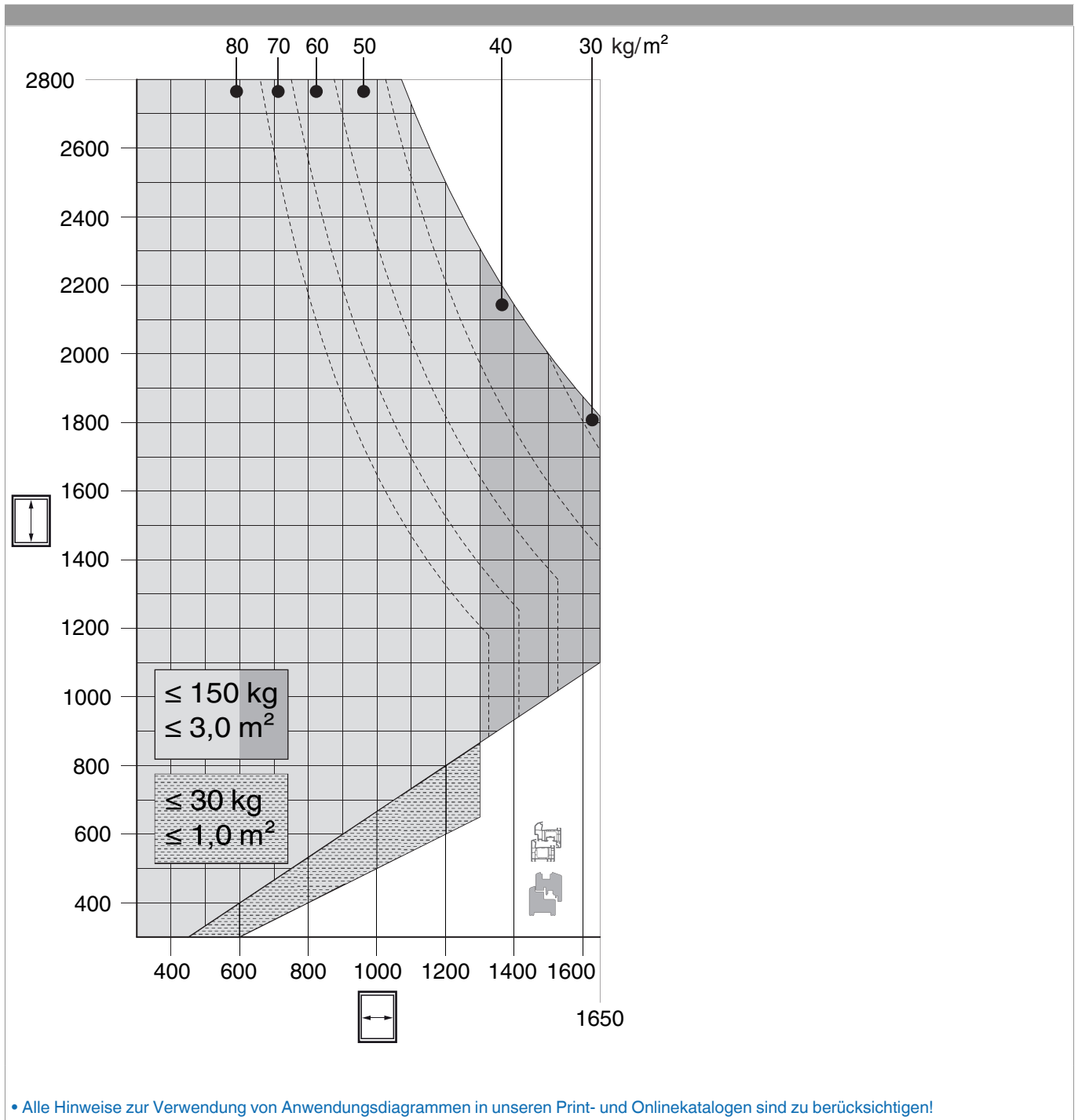
¹⁾ Nur in Verbindung mit "Kippen waagrecht" verwenden (bei "Kippen senkrecht" kann der Flügel ausgehebelt werden).

Schraubpositionstabelle

No		1	2	3	4
250416	0				



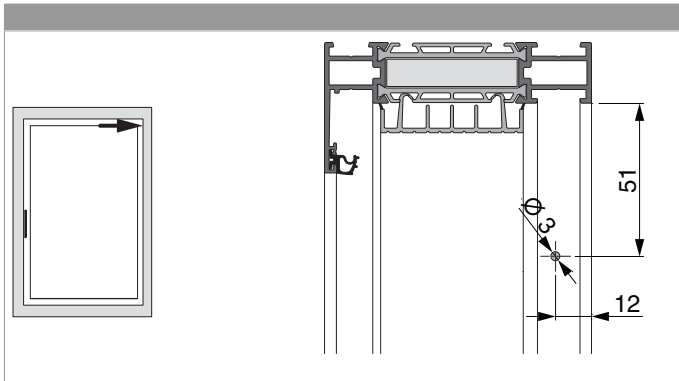
Anwendungsdiagramme





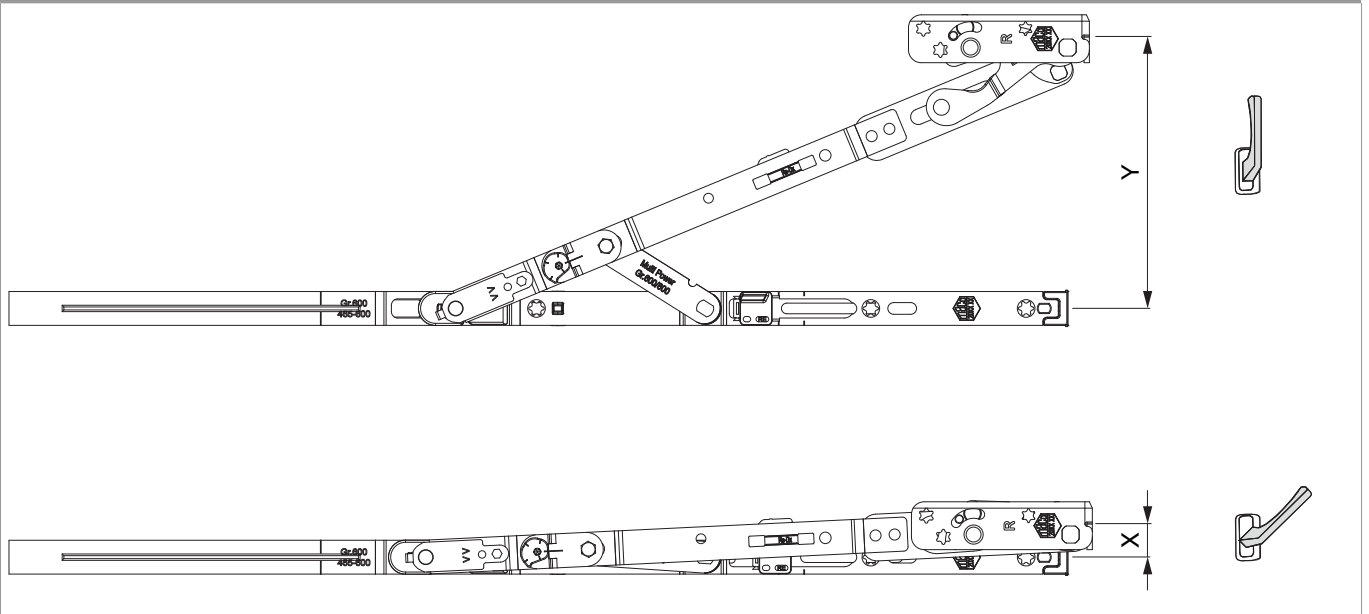
250416 - MM Scherenarm mit Lager DK mit Sparlüftung
Multi Power Alu 10/14 9V 600/800 FFB 370-800 rechts
silber

Bohrbild



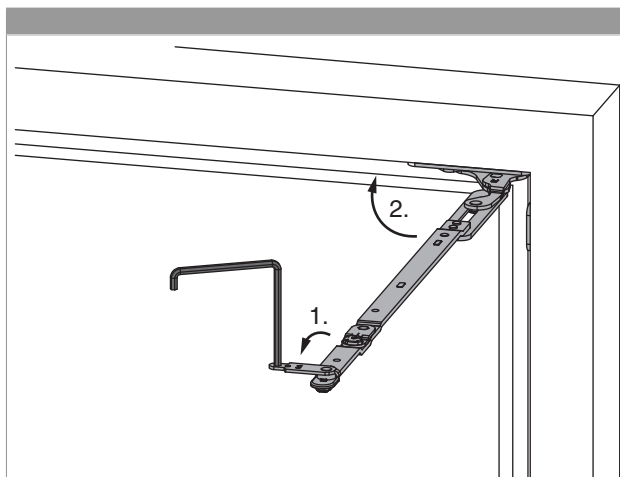
Öffnungsweite

Kipp- und Sparlüftungsstellung

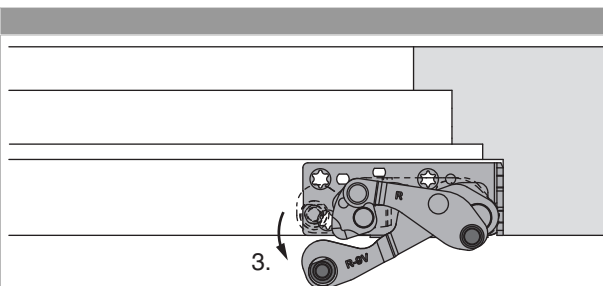


	X	Y
600	16	128
800	16	128
1050	13	128
1300	13	128

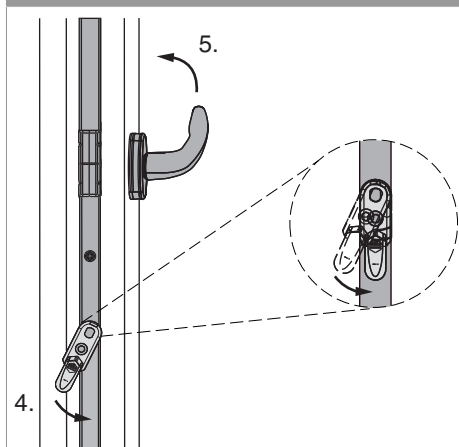
Einhängen des Flügels



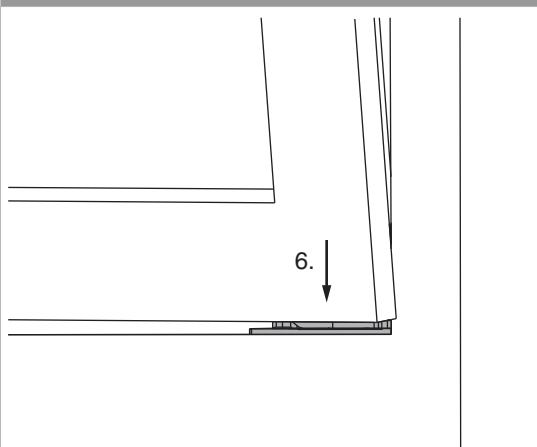
1. Scherenarmsicherung mit Innensechskantschlüssel SW 4 öffnen.
2. Scherenarm in den Rahmen schwenken.



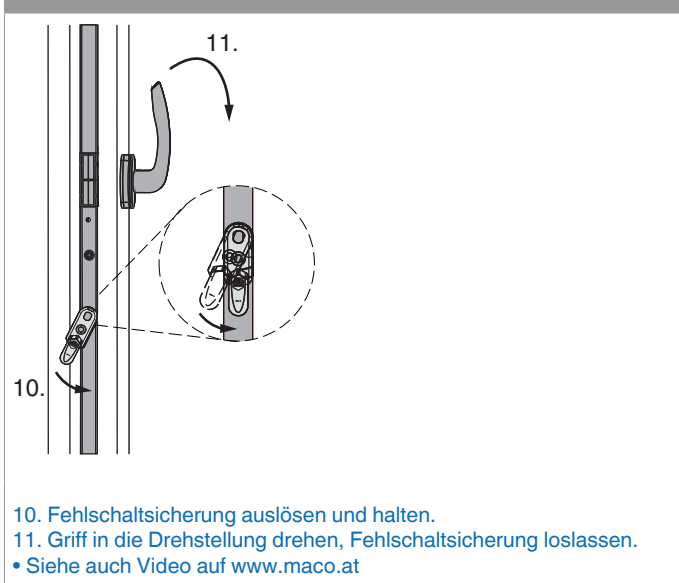
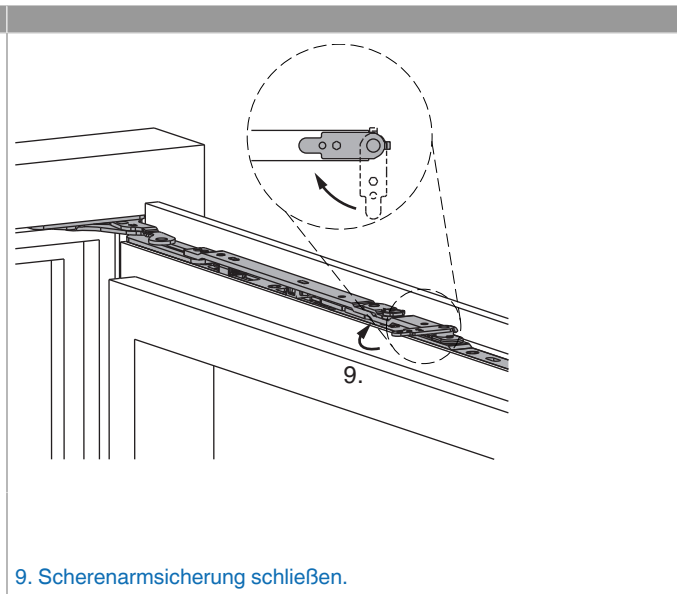
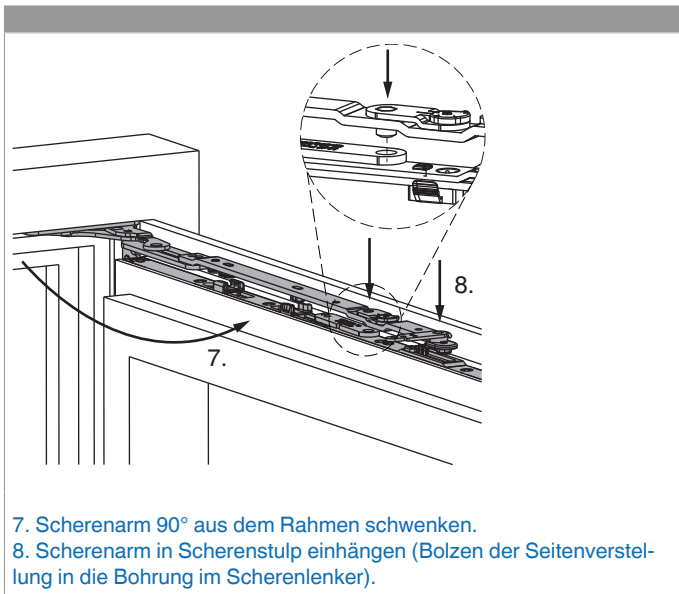
3. Ecklager ca. 5° öffnen.



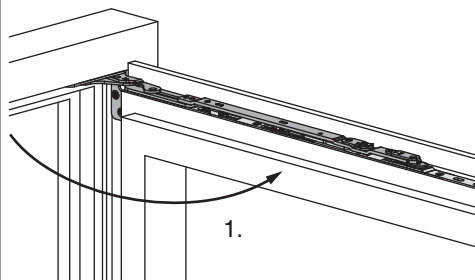
4. Fehlschallsicherung auslösen und halten.
5. Griff in die Kippstellung drehen, Fehlschallsicherung loslassen.



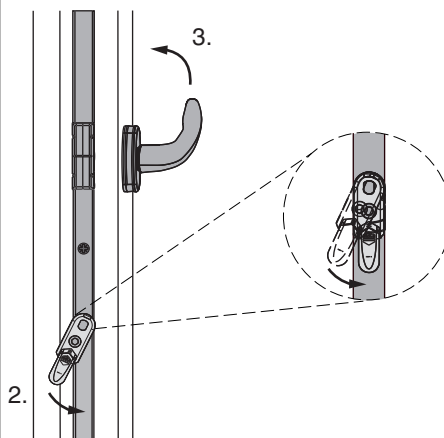
6. Flügel parallel zum Rahmen und leicht angekippt, auf beide Ecklagerbolzen aufsetzen. Flügel 90° öffnen und Position halten.



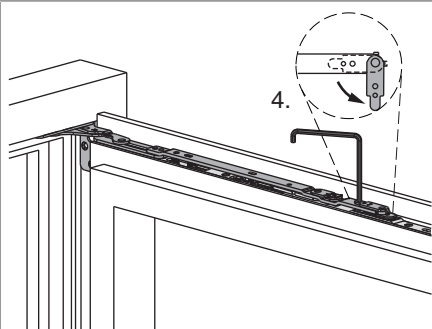
Aushängen des Flügels



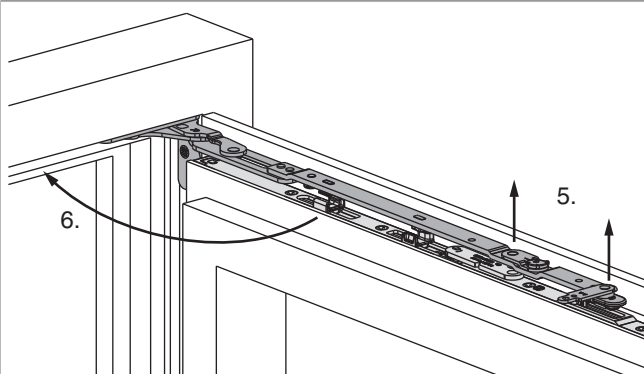
1. Flügel 90° öffnen.



2. Fehlschallsicherung auslösen und halten.
3. Griff in die Kippstellung drehen, Fehlschallsicherung loslassen.



4. Scherenarmsicherung mit Innensechskantschlüssel SW 4 öffnen.



5. Scherenarm aus Scherenstulp nach oben herausheben bis er völlig frei ist. Flügel in Position halten.
6. Scherenarm in den Rahmen schwenken.



250416 - MM Scherenarm mit Lager DK mit Sparlüftung Multi Power Alu 10/14 9V 600/800 FFB 370-800 rechts silber

7. Fehlschaltssicherung auslösen und halten.
8. Griff in die Drehstellung drehen, Fehlschaltssicherung loslassen und Flügel schließen.

9. Flügel leicht ankippen und nach oben herausheben.

Freimaßangaben

Freimaß bandseitig für aufschlagendes Profil

* Mindestfreimaß ist von der Ausführung des Überschlags (Radius, Lackstärke, ...) abhängig. Die Werte für Z in der Tabelle sind ohne Berücksichtigung von Toleranzen. Wir empfehlen immer vorab eine kundenseitige Überprüfung des verwendeten Profils!

Freimaß bandseitig für flächenbündiges Profil

* Mindestfreimaß ist von der Ausführung des Überschlags (Radius, Lackstärke, ...) abhängig. Die Werte für Z in der Tabelle sind ohne Berücksichtigung von Toleranzen. Wir empfehlen immer vorab eine kundenseitige Überprüfung des verwendeten Profils!

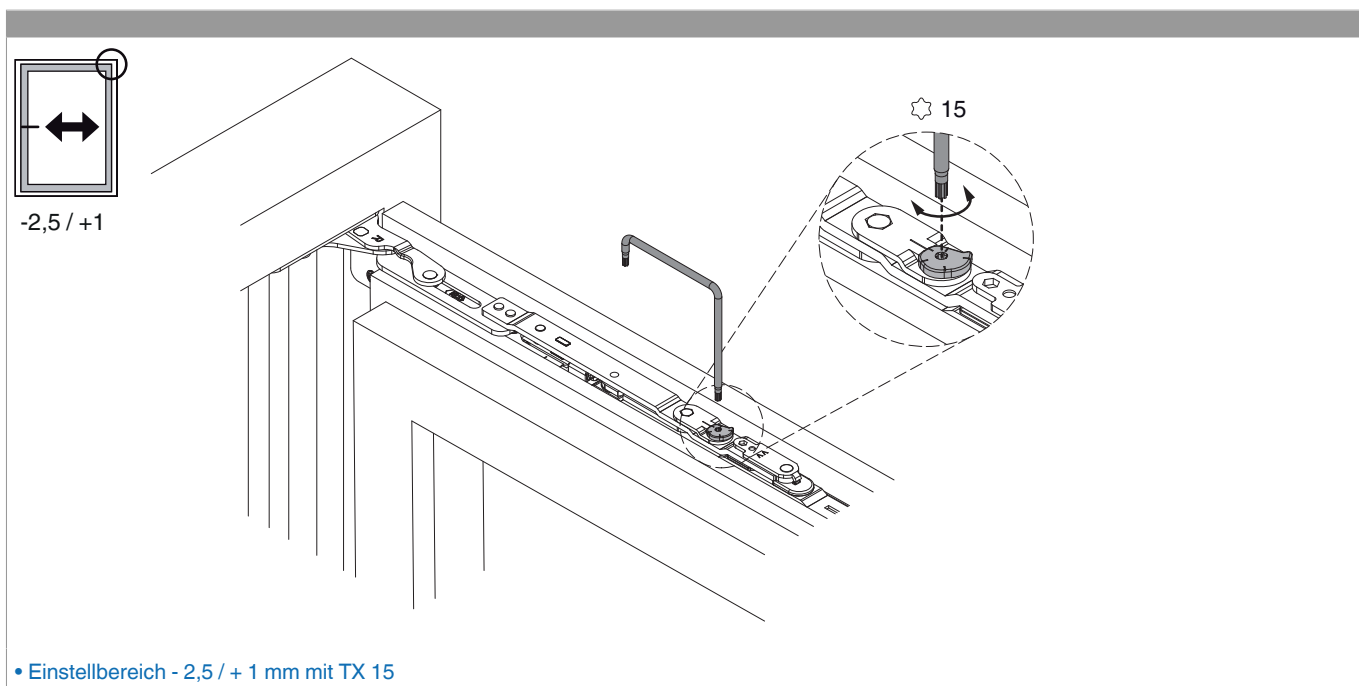
Werte für Z									
X									
16	17	18	19	20	21	22	23	24	



250416 - MM Scherenarm mit Lager DK mit Sparlüftung Multi Power Alu 10/14 9V 600/800 FFB 370-800 rechts silber

Werte für Z										
Y	18	4	4	4	6	7	8	9	10	12
	20	4	4	4	4	5	6	7	8	10
	22	4	4	4	4	4	5	6	7	8

Seiteneinstellung

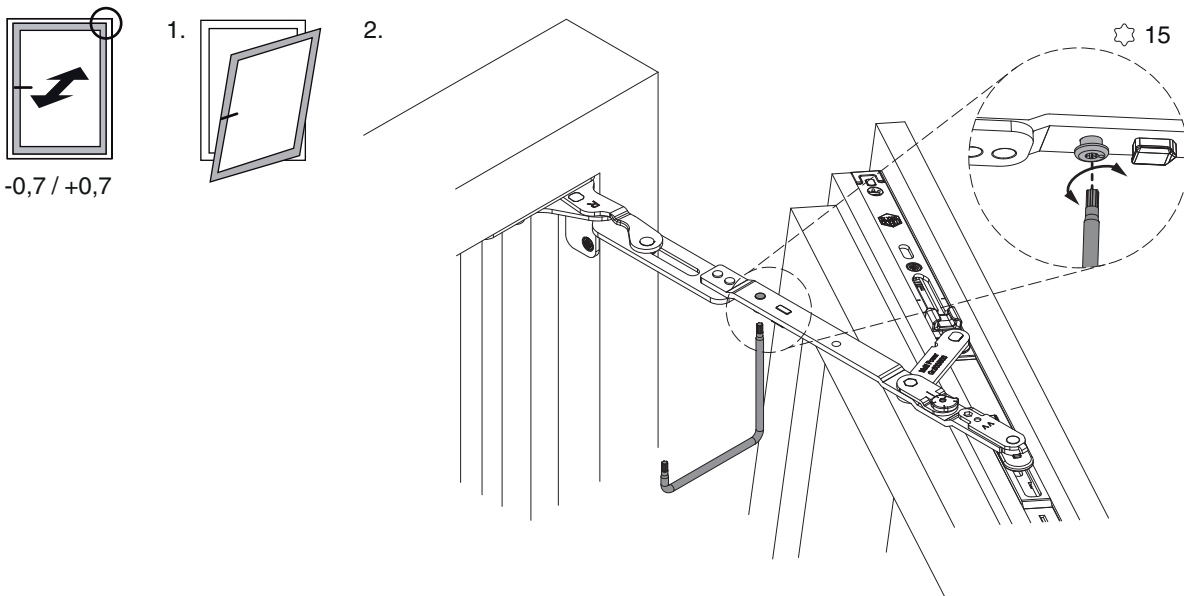




250416 - MM Scherenarm mit Lager DK mit Sparlüftung
Multi Power Alu 10/14 9V 600/800 FFB 370-800 rechts
silber

Anpressdruckeinstellung

im Scherenarm



• Einstellbereich $\pm 0,7$ mm mit TX 15