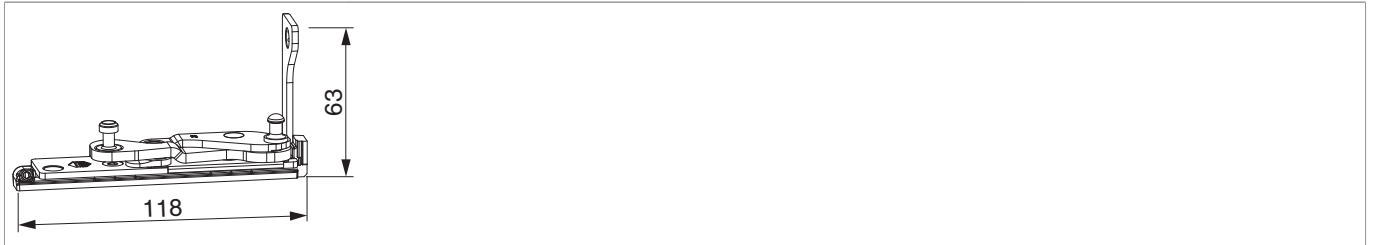




## 250403 - Ecklager Multi Power Alu 10/14 9V links silber

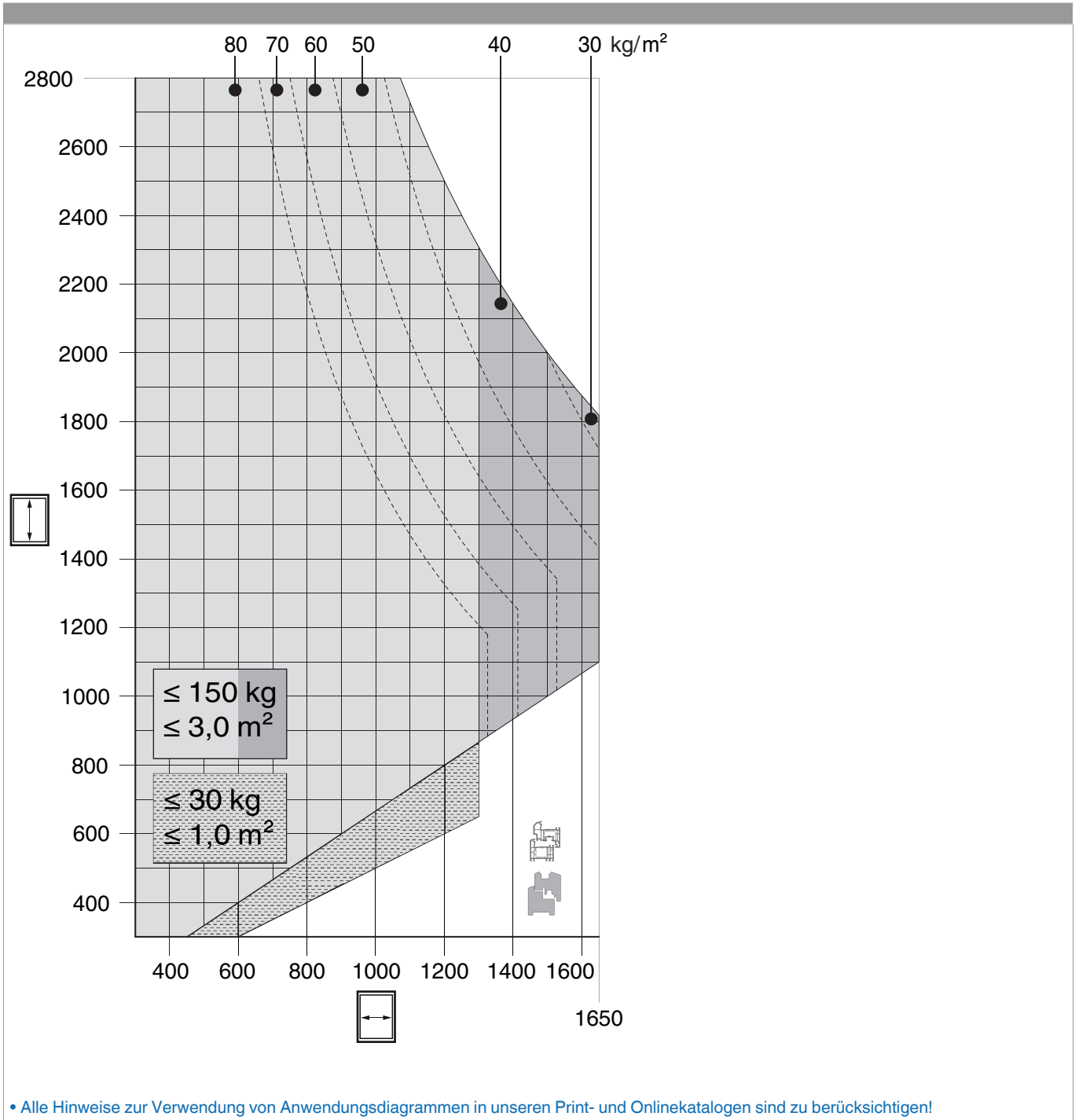
### Technische Zeichnung



silber	links	9V	Alu 10/14		150	15	250403



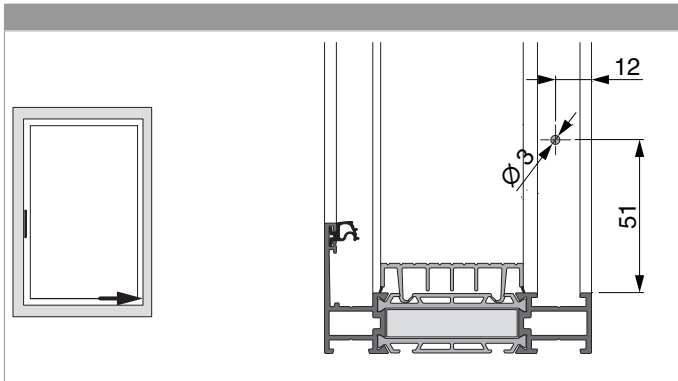
### Anwendungsdiagramme





## 250403 - Ecklager Multi Power Alu 10/14 9V links silber

### Bohrbild



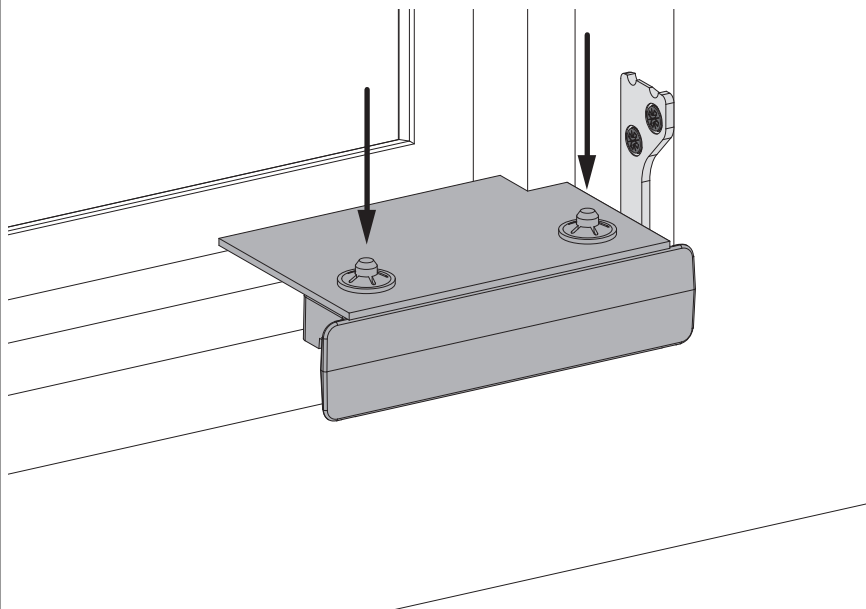
### Montage



#### **GEFAHR!**

#### **Lebensgefahr durch Nichtbeachtung der Verarbeitungshinweise!**

- Die Verschraubung der Lagerteile muss den Anforderungen der Richtlinie TBDK (Gütegemeinschaft Schlösser und Beschläge - [www.schlossindustrie.de](http://www.schlossindustrie.de)) bzw. der EN 13126-8 entsprechen!
- Das maximale Flügelgewicht darf nicht überschritten werden! Anwendungsdiagramm beachten!



- Montageabdeckung aufstecken um Ecklager vor Verschmutzung zu schützen.



## Freimaßangaben

Freimaß bandseitig für aufschlagendes Profil	Freimaß bandseitig für flächenbündiges Profil
<p>* Mindestfreimaß ist von der Ausführung des Überschlags (Radius, Lackstärke, ...) abhängig. Die Werte für Z in der Tabelle sind ohne Berücksichtigung von Toleranzen. Wir empfehlen immer vorab eine kundenseitige Überprüfung des verwendeten Profils!</p>	<p>* Mindestfreimaß ist von der Ausführung des Überschlags (Radius, Lackstärke, ...) abhängig. Die Werte für Z in der Tabelle sind ohne Berücksichtigung von Toleranzen. Wir empfehlen immer vorab eine kundenseitige Überprüfung des verwendeten Profils!</p>

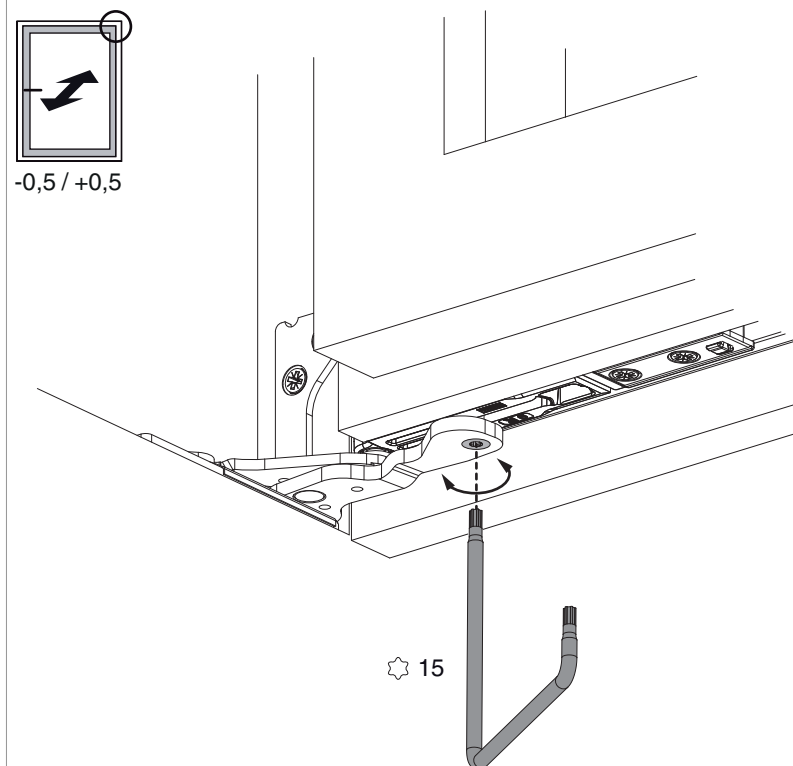
### Werte für Z

		X								
		16	17	18	19	20	21	22	23	24
Y	18	4	4	4	6	7	8	9	10	12
	20	4	4	4	4	5	6	7	8	10
	22	4	4	4	4	4	5	6	7	8



## 250403 - Ecklager Multi Power Alu 10/14 9V links silber

### Anpressdruckeinstellung



• Einstellbereich  $\pm 0,5$  mm mit TX 15