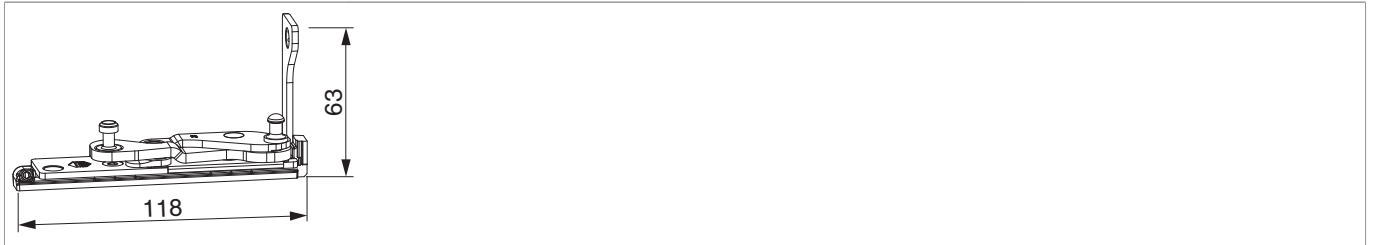




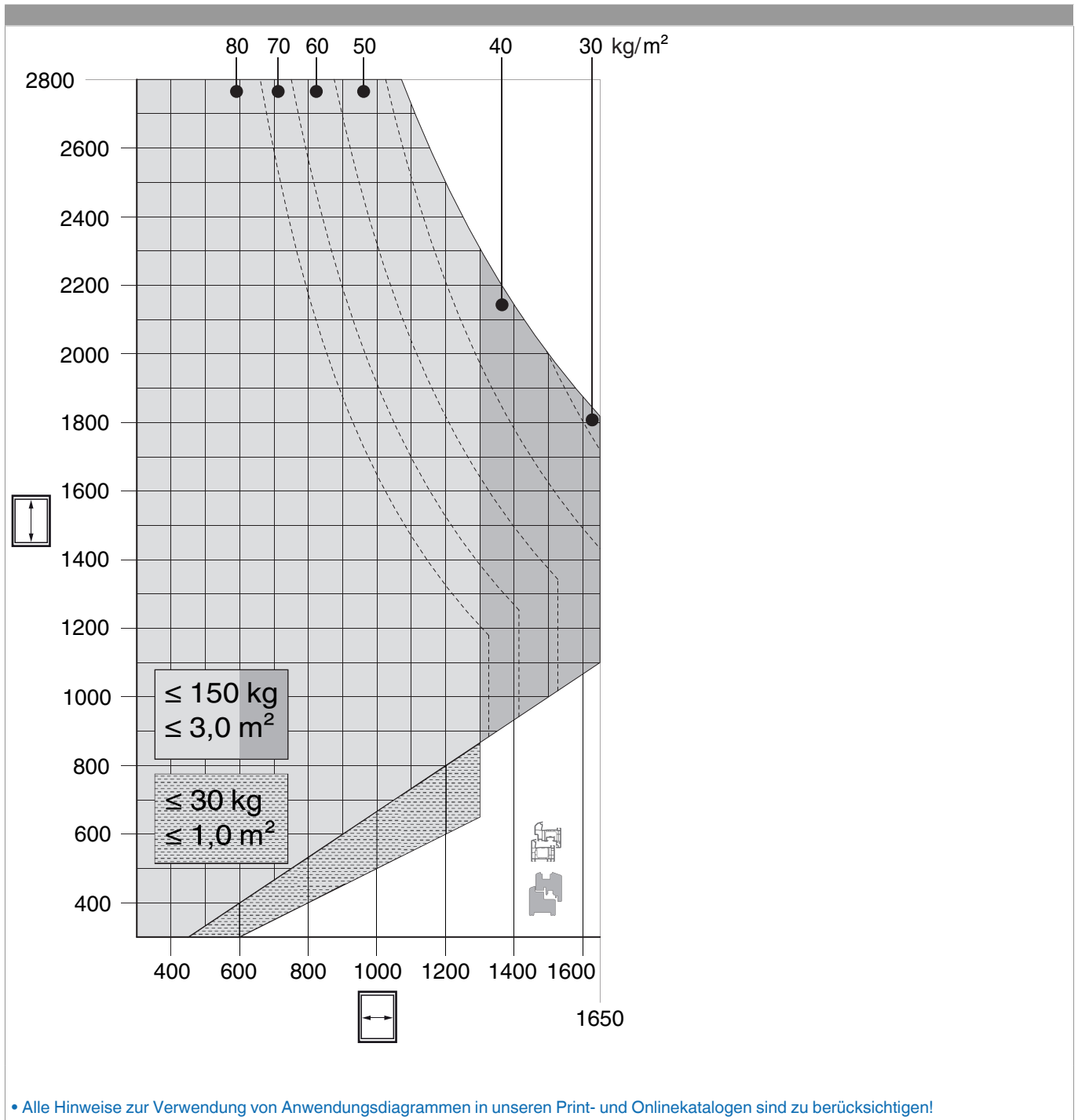
250402 - Ecklager Multi Power Alu 10/14 9V rechts silber

Technische Zeichnung



silber	rechts	9V	Alu 10/14		150	15	250402

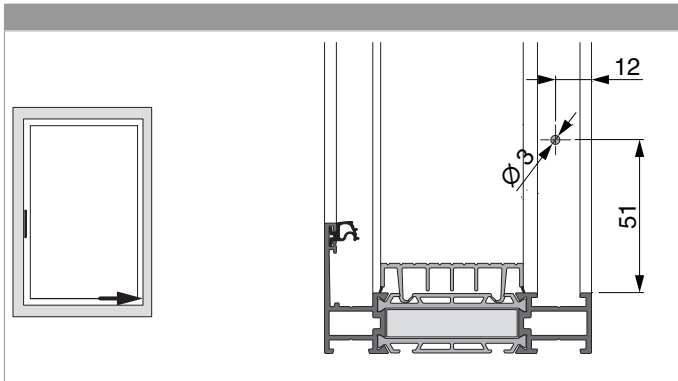
Anwendungsdiagramme





250402 - Ecklager Multi Power Alu 10/14 9V rechts silber

Bohrbild



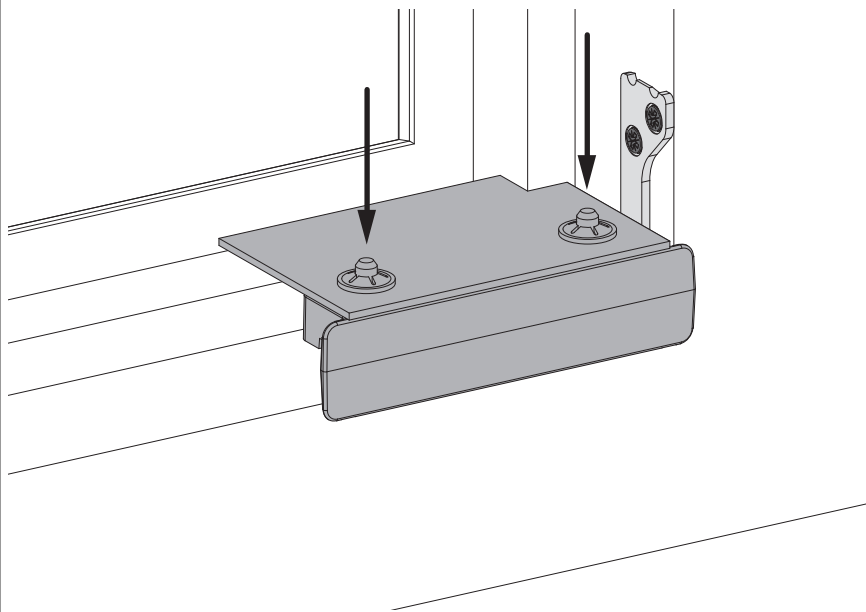
Montage



GEFAHR!

Lebensgefahr durch Nichtbeachtung der Verarbeitungshinweise!

- Die Verschraubung der Lagerteile muss den Anforderungen der Richtlinie TBDK (Gütegemeinschaft Schlösser und Beschläge - www.schlossindustrie.de) bzw. der EN 13126-8 entsprechen!
- Das maximale Flügelgewicht darf nicht überschritten werden! Anwendungsdiagramm beachten!



- Montageabdeckung aufstecken um Ecklager vor Verschmutzung zu schützen.



Freimaßangaben

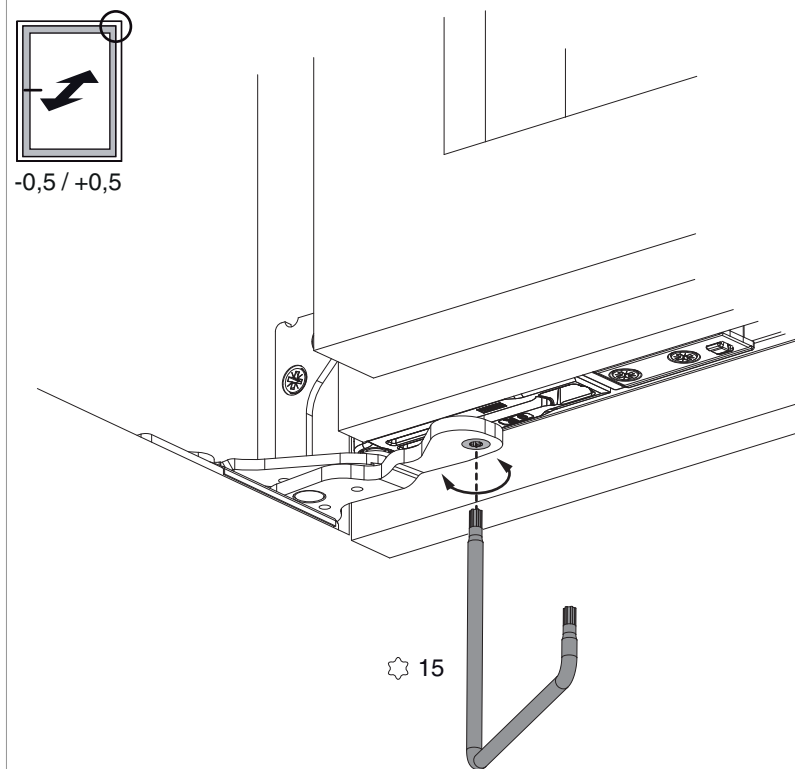
Freimaß bandseitig für aufschlagendes Profil	Freimaß bandseitig für flächenbündiges Profil
<p>* Mindestfreimaß ist von der Ausführung des Überschlags (Radius, Lackstärke, ...) abhängig. Die Werte für Z in der Tabelle sind ohne Berücksichtigung von Toleranzen. Wir empfehlen immer vorab eine kundenseitige Überprüfung des verwendeten Profils!</p>	<p>* Mindestfreimaß ist von der Ausführung des Überschlags (Radius, Lackstärke, ...) abhängig. Die Werte für Z in der Tabelle sind ohne Berücksichtigung von Toleranzen. Wir empfehlen immer vorab eine kundenseitige Überprüfung des verwendeten Profils!</p>

Werte für Z		X								
		16	17	18	19	20	21	22	23	24
Y	18	4	4	4	6	7	8	9	10	12
	20	4	4	4	4	5	6	7	8	10
	22	4	4	4	4	4	5	6	7	8



250402 - Ecklager Multi Power Alu 10/14 9V rechts silber

Anpressdruckeinstellung



• Einstellbereich $\pm 0,5$ mm mit TX 15