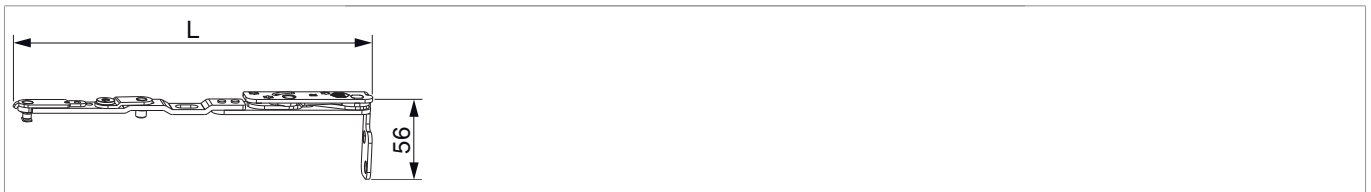







217721 - Kippbandarm mit Lager V2 Multi Power rechts Holz FT24 9V Silber

Technische Zeichnung




				L				No
Silber	Holz FT24	rechts	9V	240	255 - 1.200	80	10	217721 ^{1) 2)}

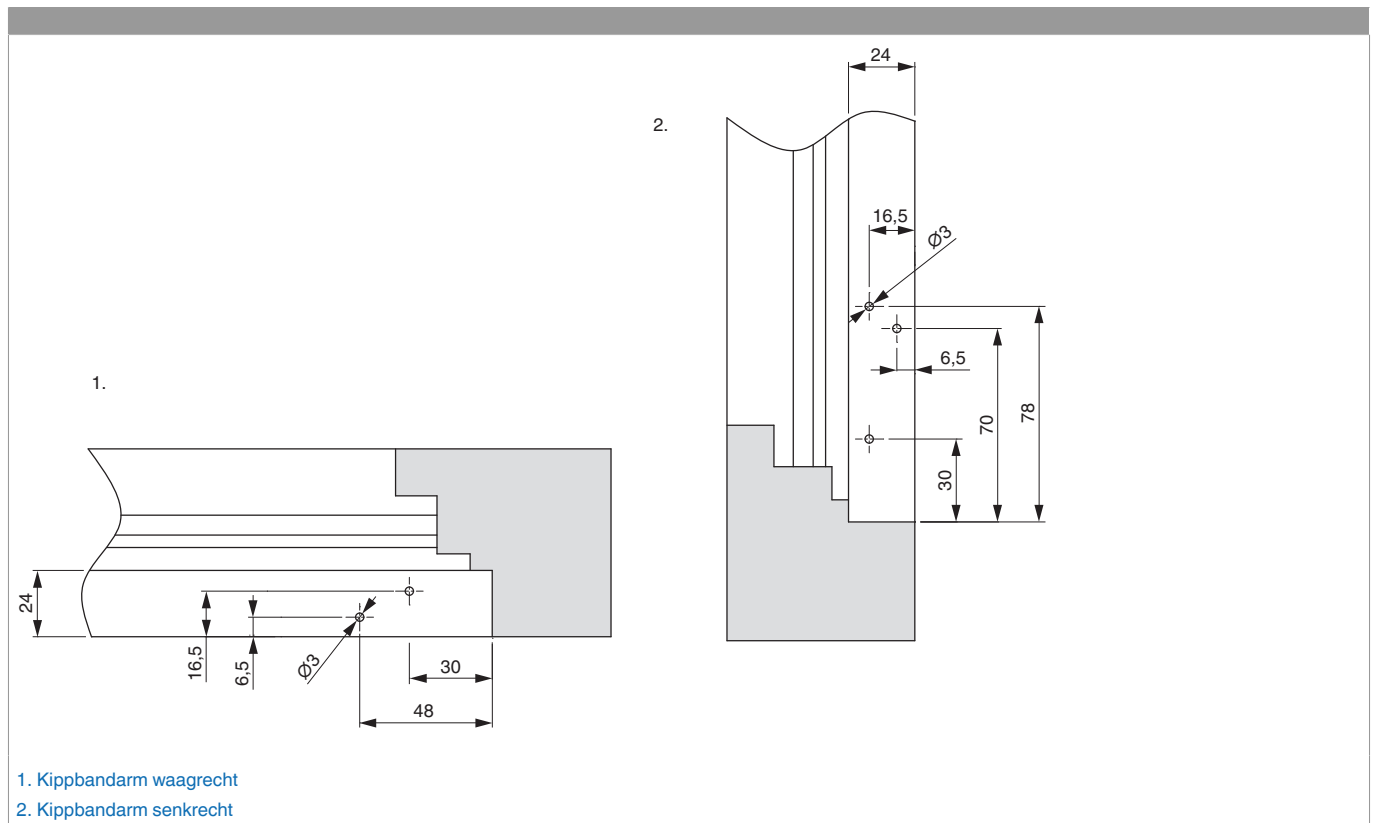
¹⁾Richtlinie FPKF (Fang- und Putzscherer) der Gütegemeinschaft Schlösser und Beschläge e.V. beachten (www.schlossindustrie.de)!

²⁾FFB max. 2400 mm. Der Flügel muss stabilisiert werden, z.B.: verkleben.

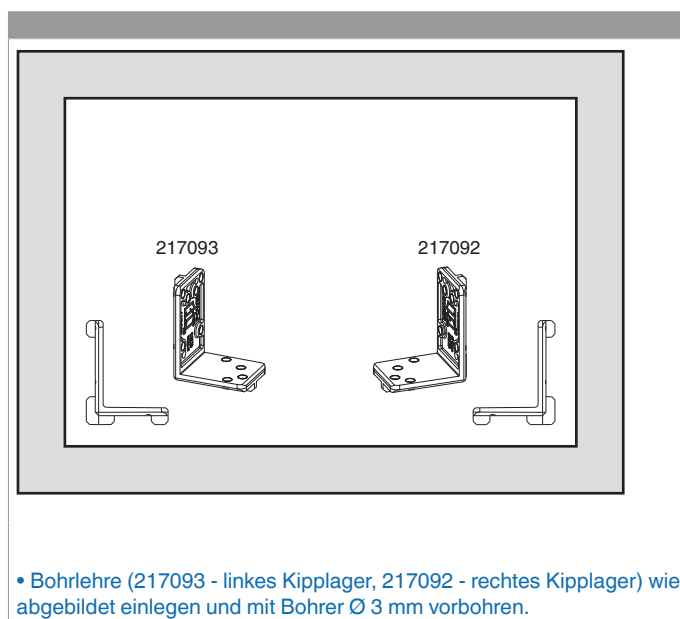
Schraubpositionstabelle

No		1	2	3	4	5	
217721	5	30	70	78	30	48	

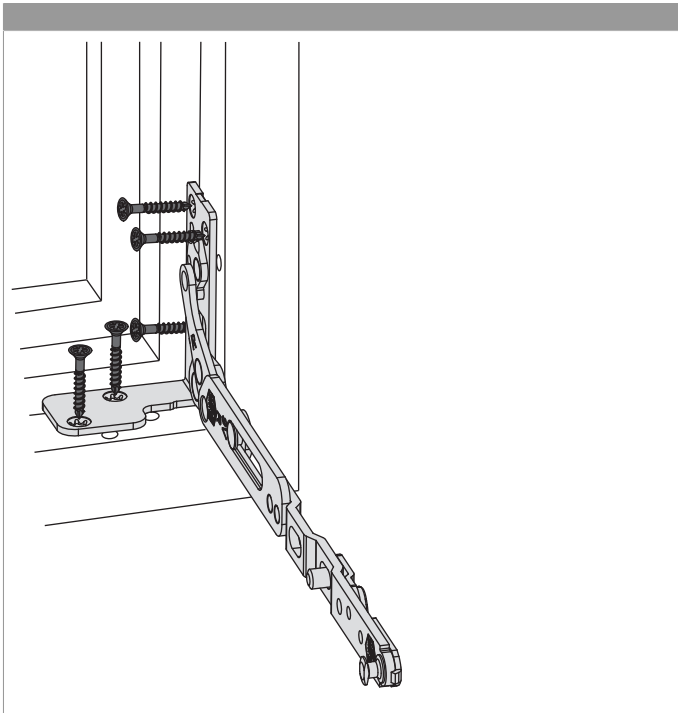
Bohrbilder



Bohrung mit Lehren



Montage

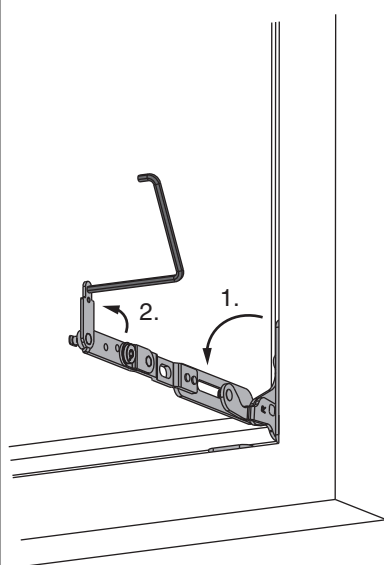


- Den Kippbandarm mit Lager in Rahmenfalz Ecke einsetzen und verschrauben. Sonderschraube \varnothing 4,5 x 38 mm (Art. Nr.: 362918 bzw. 367828) verwenden.
- Einbau von Fang- und Putzschere berücksichtigen!
- **Achtung:** Das maximale Flügelgewicht darf nicht überschritten werden!
- Die Verschraubung der Lagerteile muss den Anforderungen der **Richtlinie TBDK** (Gütegemeinschaft Schlösser und Beschläge - www.schlossindustrie.de) entsprechen!
- Das Flügelprofil muss bei Bedarf stabilisiert werden z.B.: verkleben. Dies betrifft vor allem breite bzw. hohe Kippflügel.

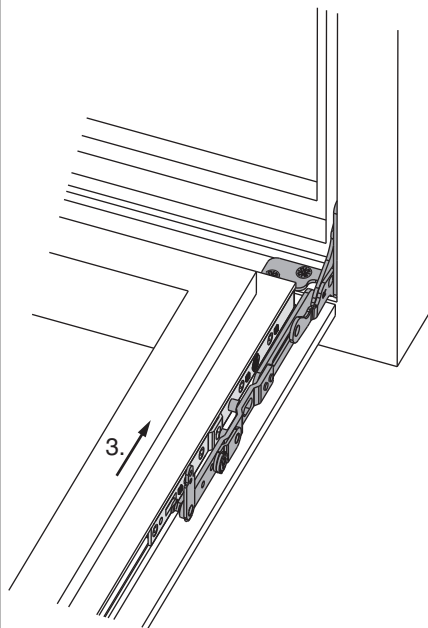
Einhängen des Flügels



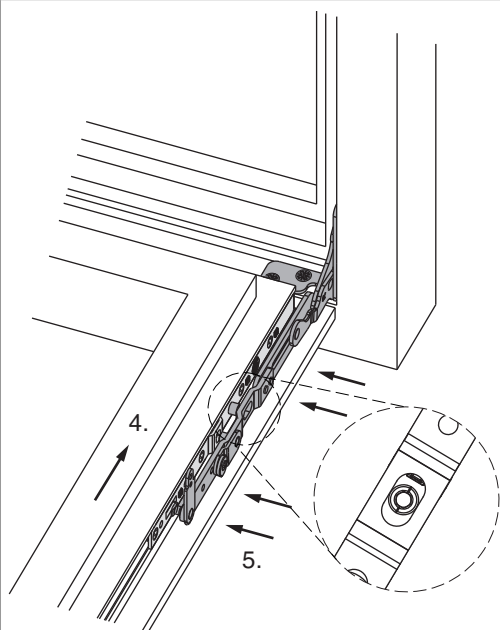
Die nachfolgenden Schritte müssen immer an beiden Kipplagern ausgeführt werden! Am besten durch zwei Personen!



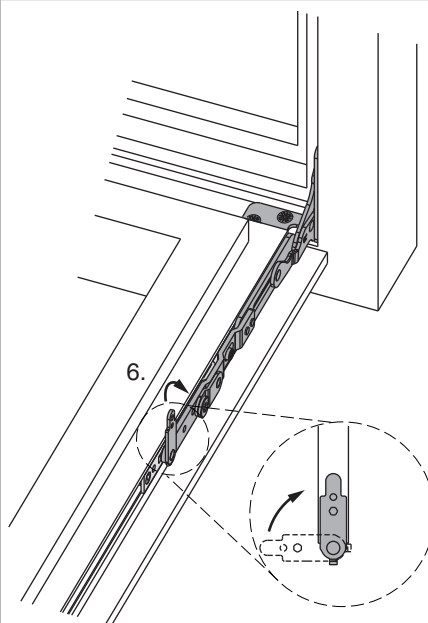
1. Kippbandarm komplett aus dem Rahmen schwenken.
2. Kippbandarmsicherung mit Inbusschlüssel SW 4 öffnen.



3. Flügel mit Kippbandstulp parallel zu Kippbandarm heranführen.



4. Flügel ausrichten, bis die Bolzen des Kippbandarmes in die Führungen des Kippbandstulpes eingreifen.
5. Kippbandarm in den Kippbandstulp drücken.

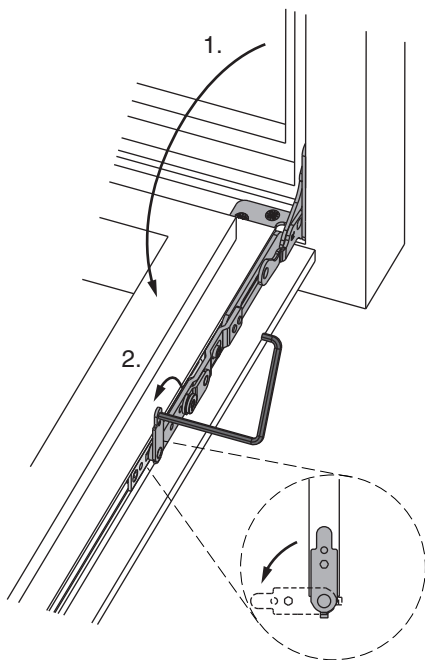


6. Kippbandarmsicherung schließen.
• Fang- und Putzschere einhängen!

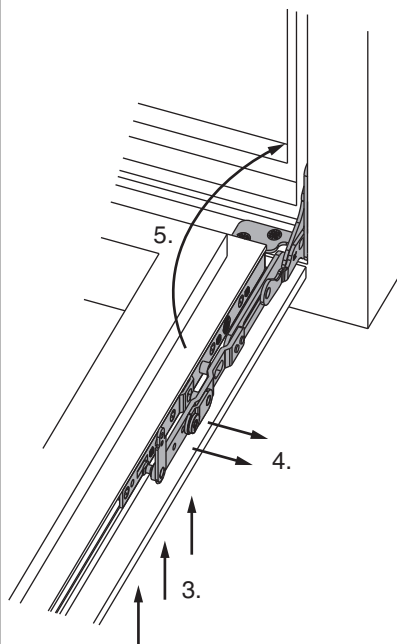
Aushängen des Flügels



Die nachfolgenden Schritte müssen immer an beiden Kipplagern ausgeführt werden! Am besten durch zwei Personen!



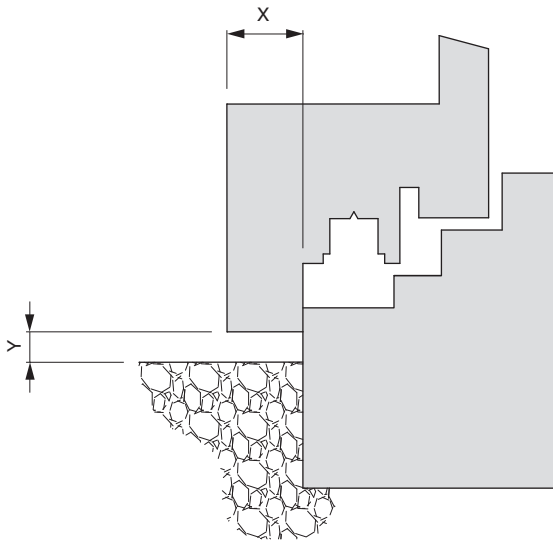
- Fang- und Putzschere aushängen!
- 1. Flügel komplett kippen (Putzstellung).
- 2. Kippbandarmsicherung mit Inbusschlüssel SW 4 öffnen.



- 3. Flügel bandseitig nach oben anheben, bis Kippbandarm entlastet ist.
- 4. Kippbandarm aus den Führungen des Kippbandstulpes ziehen, bis er völlig frei ist. Flügel nach unten entfernen.
- 5. Kippbandarm in den Rahmen schwenken.

Freimaßangaben

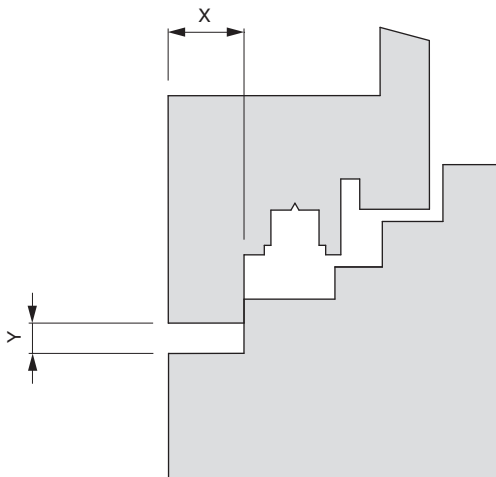
Freimaß bandseitig für aufschlagendes Profil



X	Y
≤18	4*
20	6*
22	8*

* Mindestfreimaß ist von der Ausführung des Überschlags abhängig.

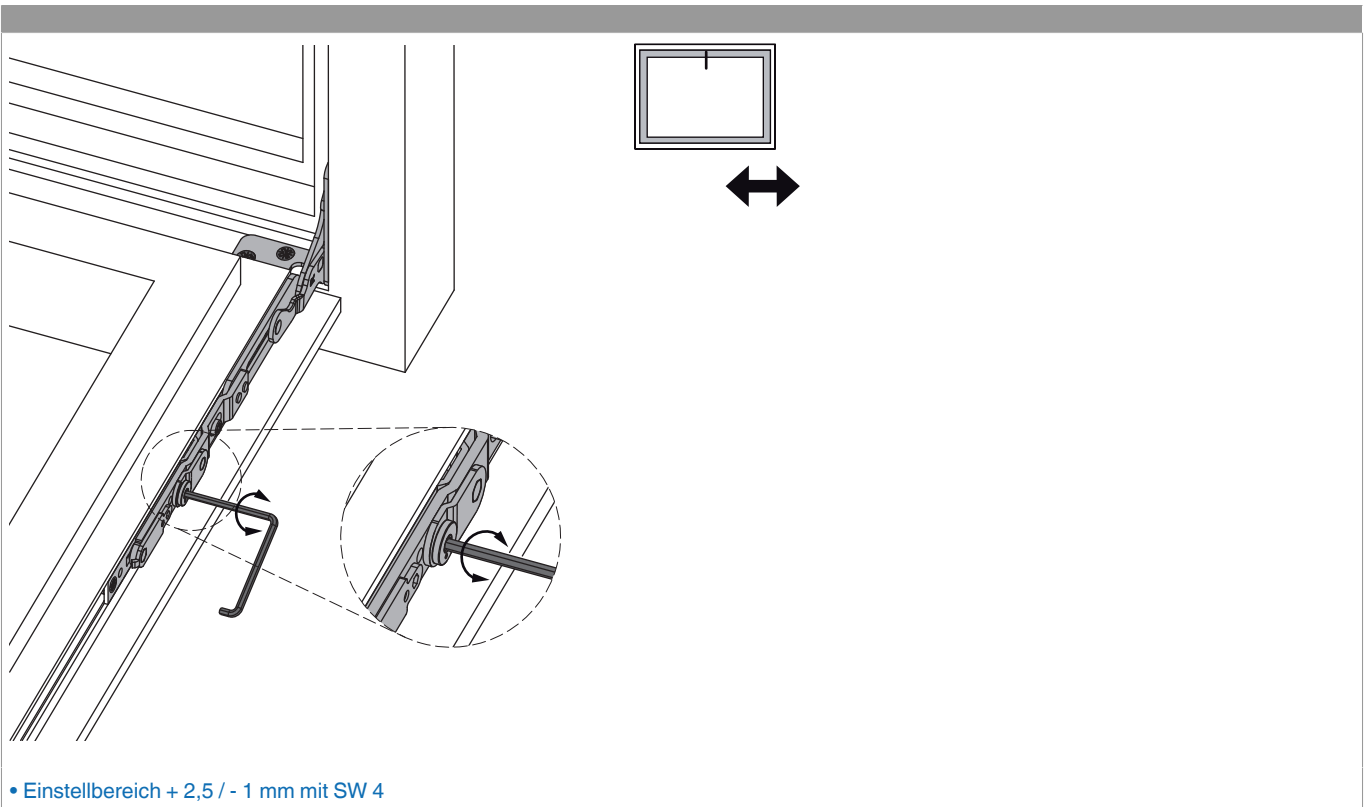
Freimaß bandseitig für flächenbündiges Profil



X	Y
≤18	4*
20	6*
22	8*

* Mindestfreimaß ist von der Ausführung des Überschlags abhängig.

Seitenregulierung



Anpressdruckregulierung

