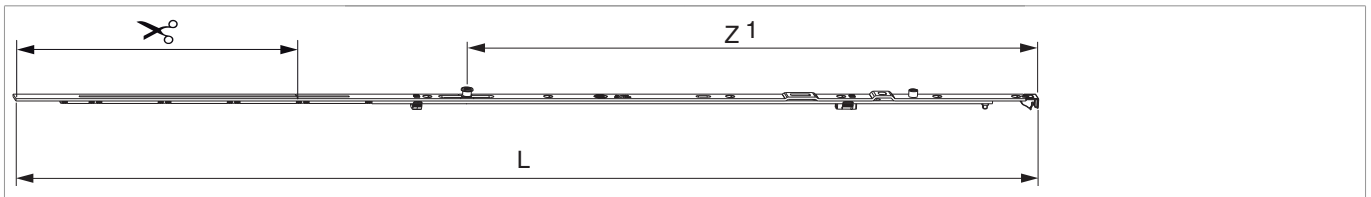





217688 - Drehbandstulp ablängbar MM V2 Multi Power 1300 mit 1 i.S. FFB 1.051-1.300 Silber

Technische Zeichnung



		L				N^o
Silber	1300	1.198	1.051 - 1.300	261	20	217688

Schraubpositionstabelle

N^o		1	2	3	4	5	6	7	
217688	7	18,5	91,5	180,5	283	452	623	829	

Zapfensitztable

N^o		Z1	
217688	1	587	



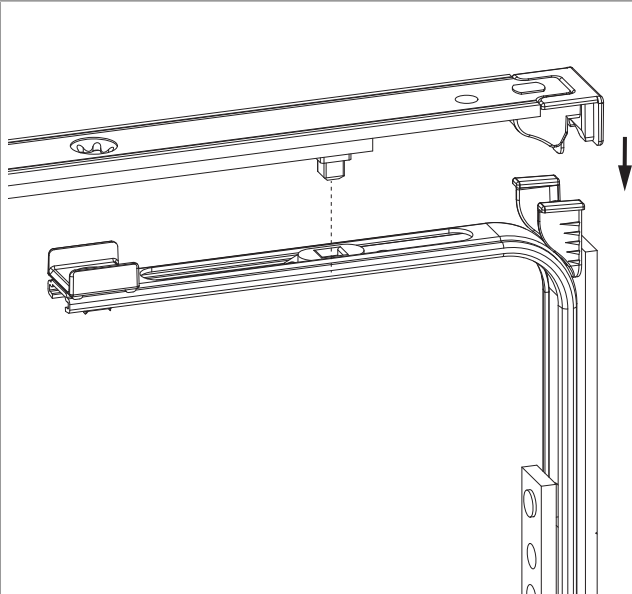
Stanzbild



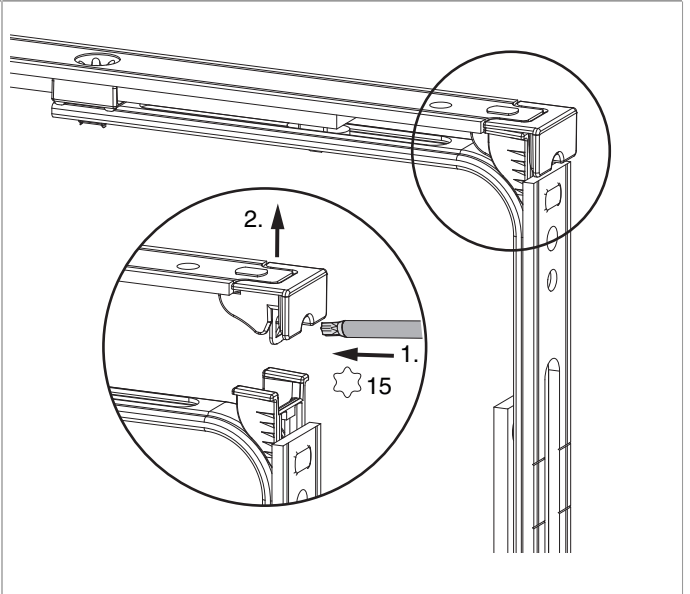
- 1. Stulp
- 2. Riegel

Klipsverbindung

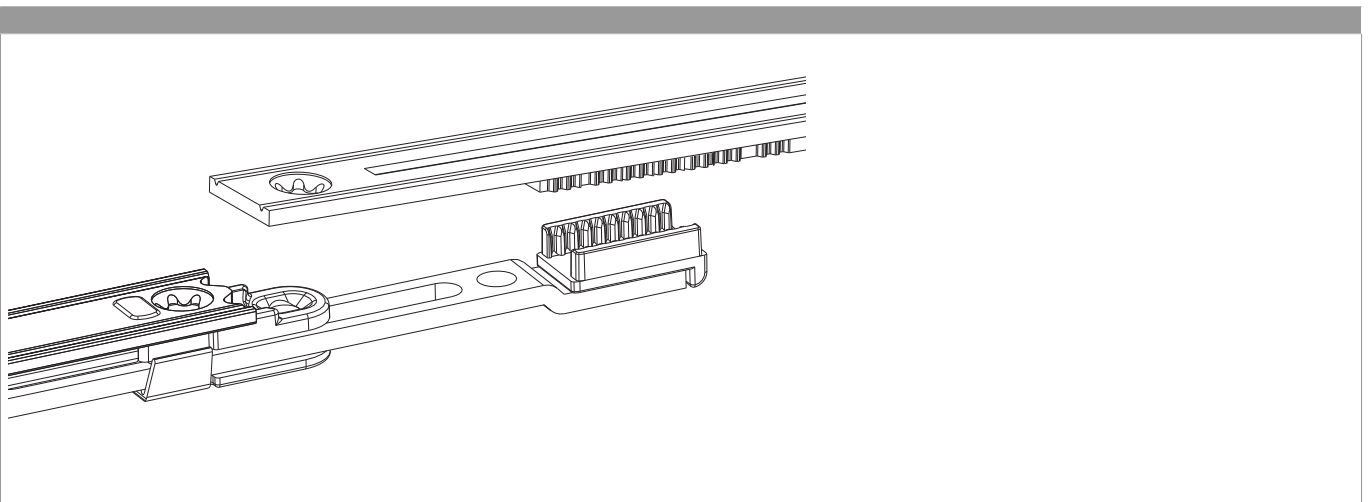
Klipsverbindung einhängen



Klipsverbindung aushängen

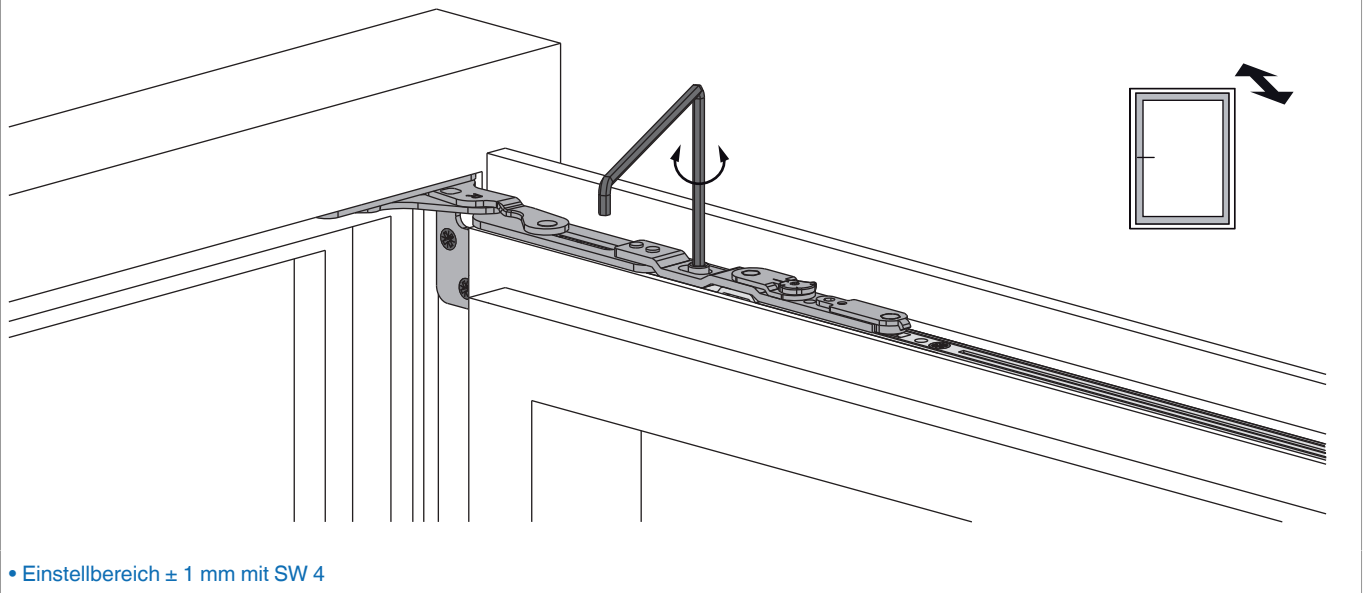


Zahnkastenverbindung

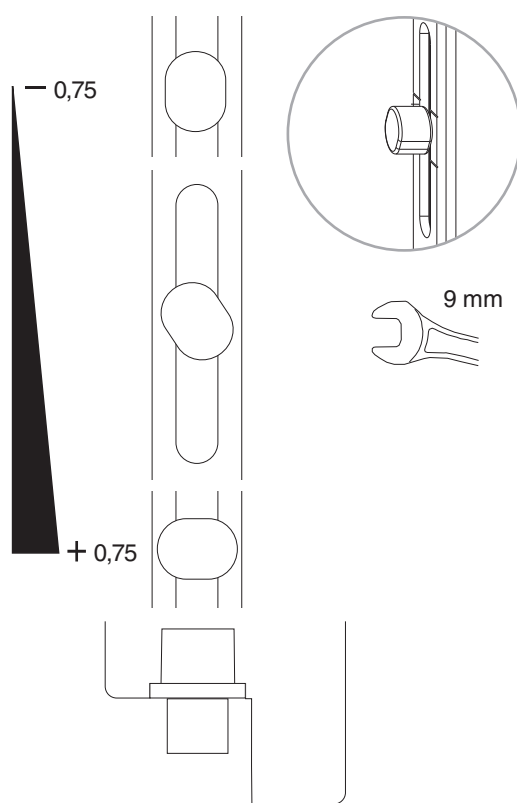
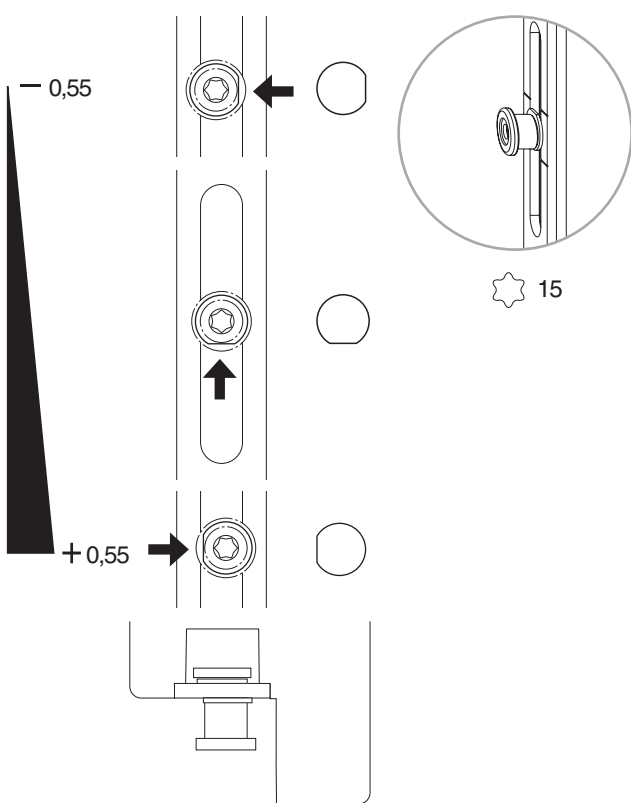
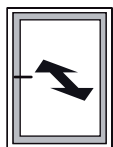


Anpressdruckregulierung

am Drehbandstulp



i.S Zapfen und Verschlusszapfen



• nur für Größe 1050 und 1300