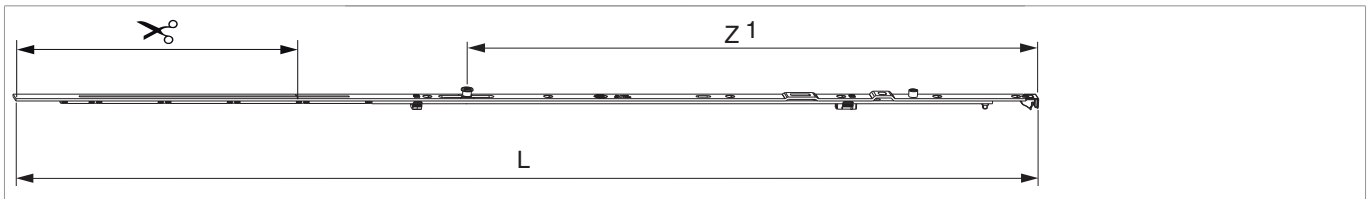




217687 - Drehbandstulp ablängbar MM V2 Multi Power 1050 mit 1 i.S. FFB 801-1.050 Silber

Technische Zeichnung



		L				N^o
Silber	1050	948	801 - 1.050	261	20	217687

Schraubpositionstabelle

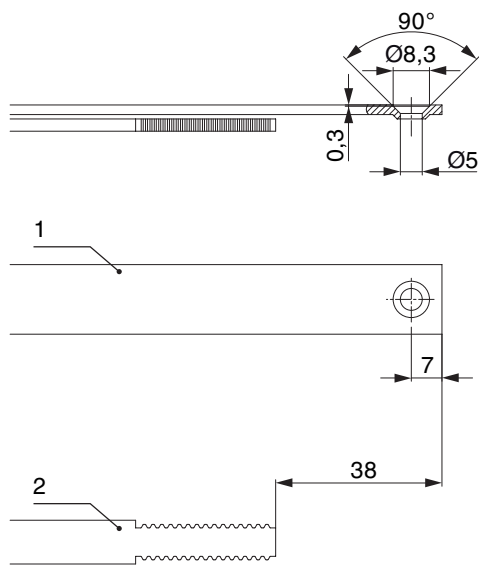
N^o		1	2	3	4	5	6	7	
217687	6	18,5	91,5	180,5	283	452	564		

Zapfensitztable

N^o		Z1	
217687	1	528	

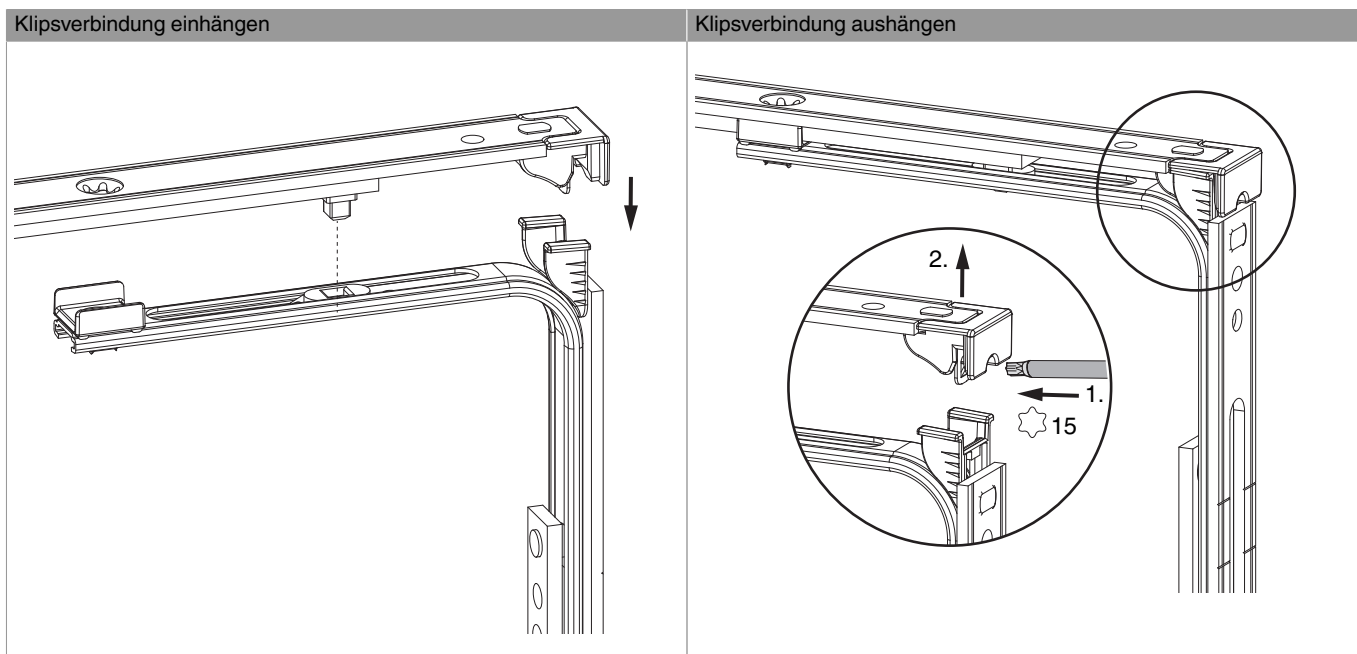


Stanzbild

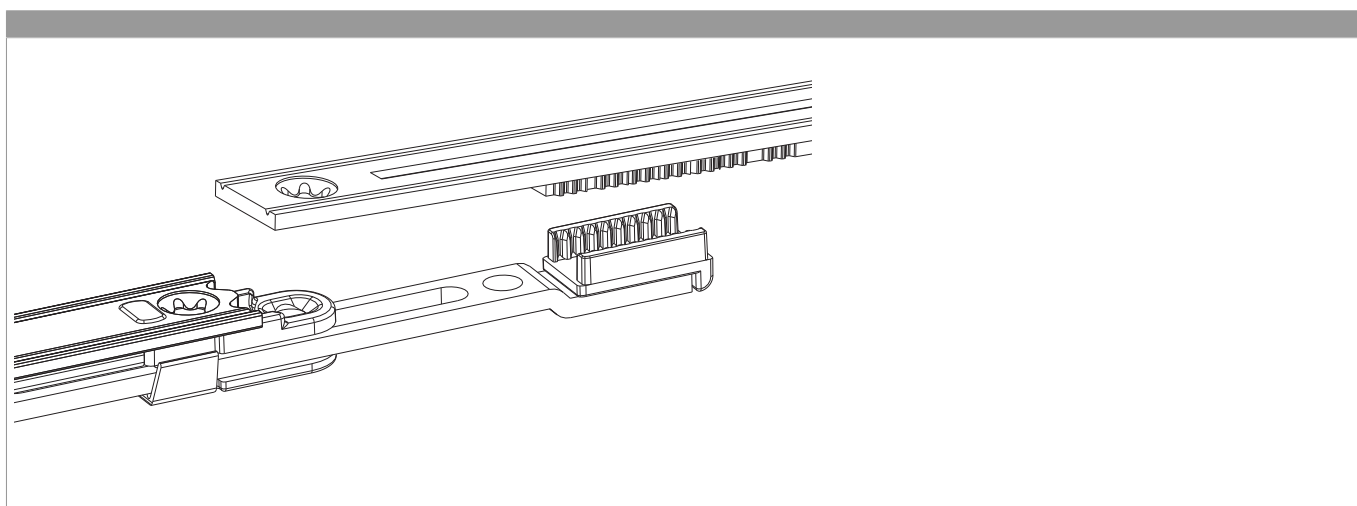


- 1. Stulp
- 2. Riegel

Klipsverbindung

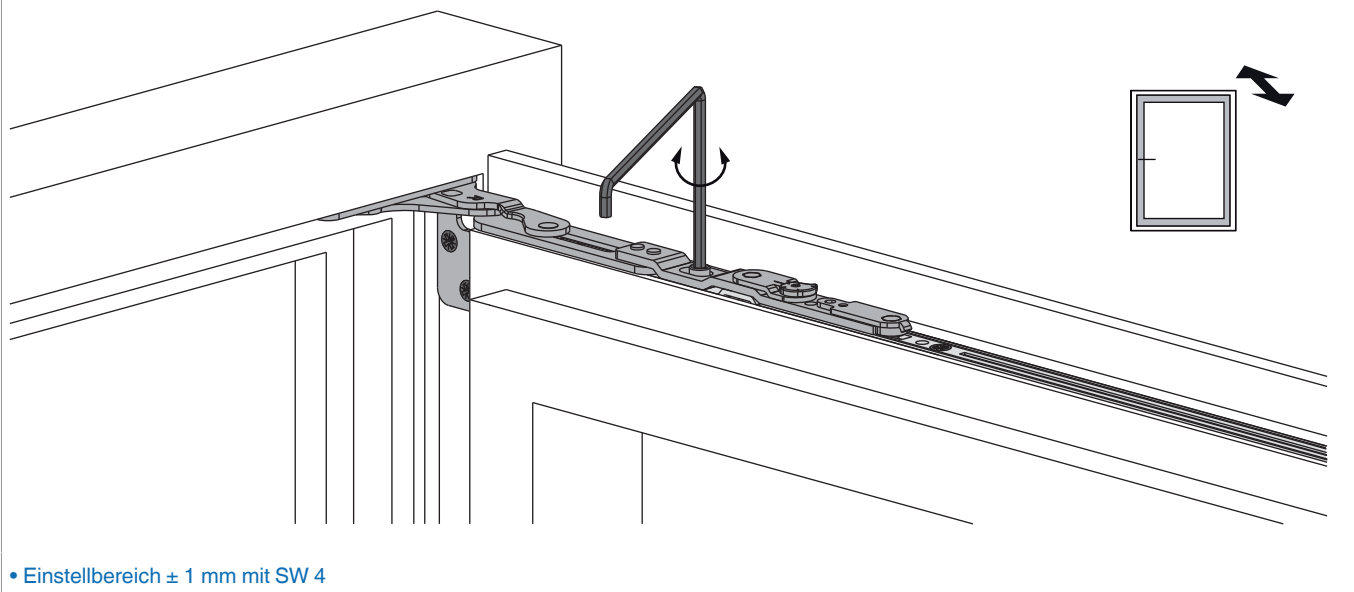


Zahnkassenverbindung

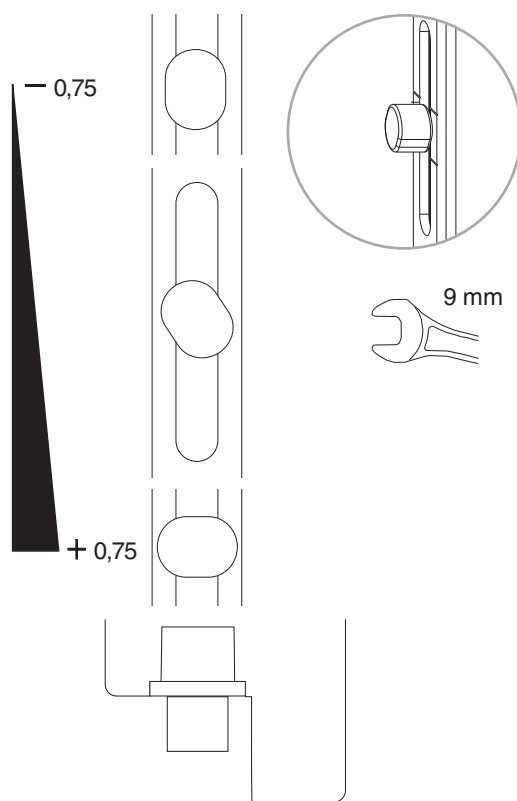
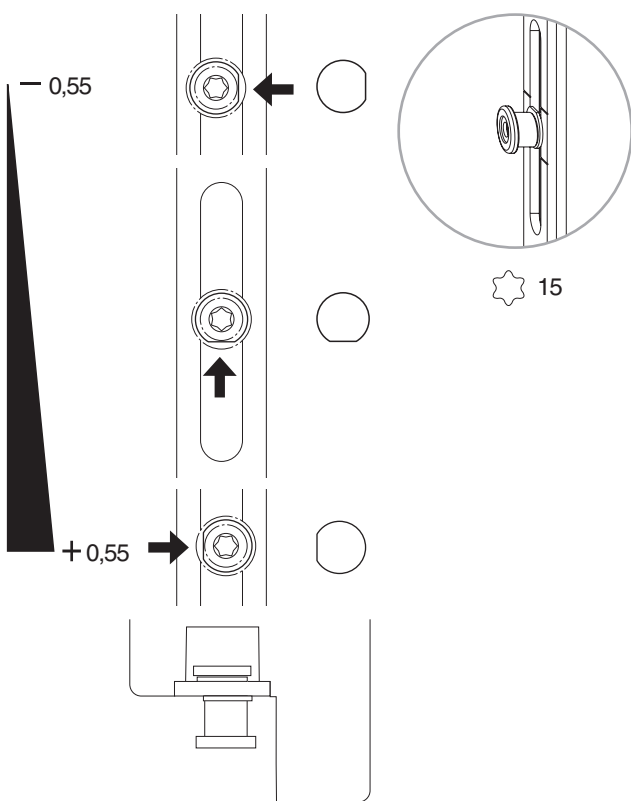
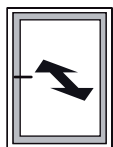


Anpressdruckregulierung

am Drehbandstulp



i.S Zapfen und Verschlusszapfen



• nur für Größe 1050 und 1300