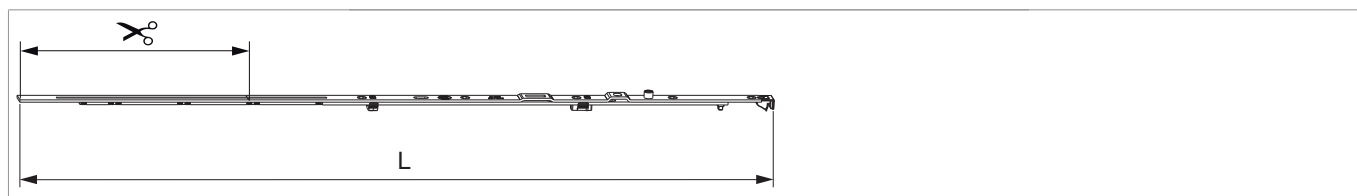





217686 - Drehbandstulp ablängbar MM V2 Multi Power 800 FFB 601-800 Silber

Technische Zeichnung



		L				No
Silber	800	697	601 - 800	211	20	217686

Schraubpositionstabelle

No		1	2	3	4	5	6	7	
217686	5	18,5	91,5	180,5	283	379			

Zapfensitztable

No		Z1	
217686	0		



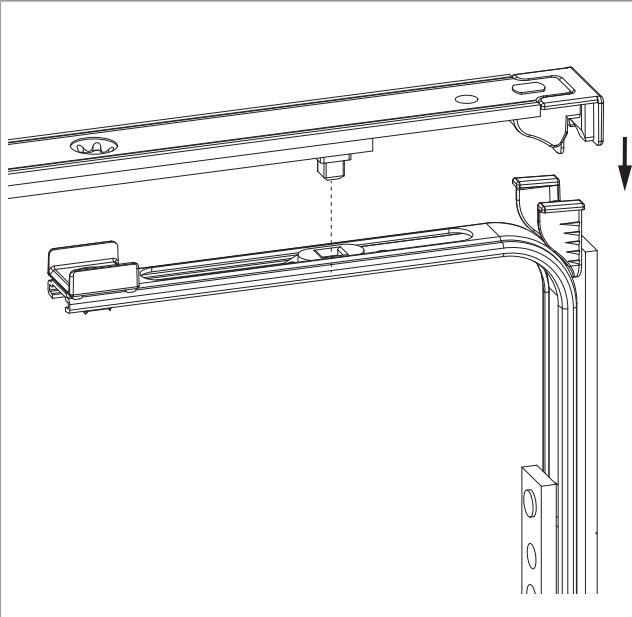
Stanzbild



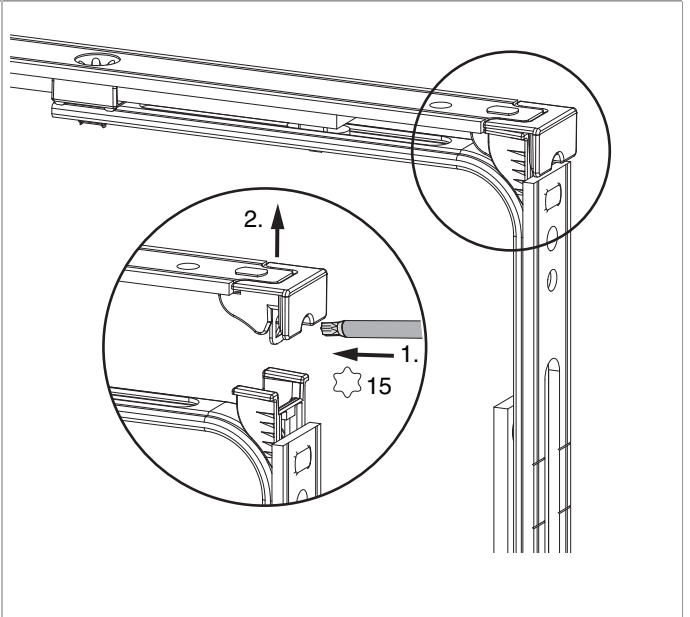
- 1. Stulp
- 2. Riegel

Klipsverbindung

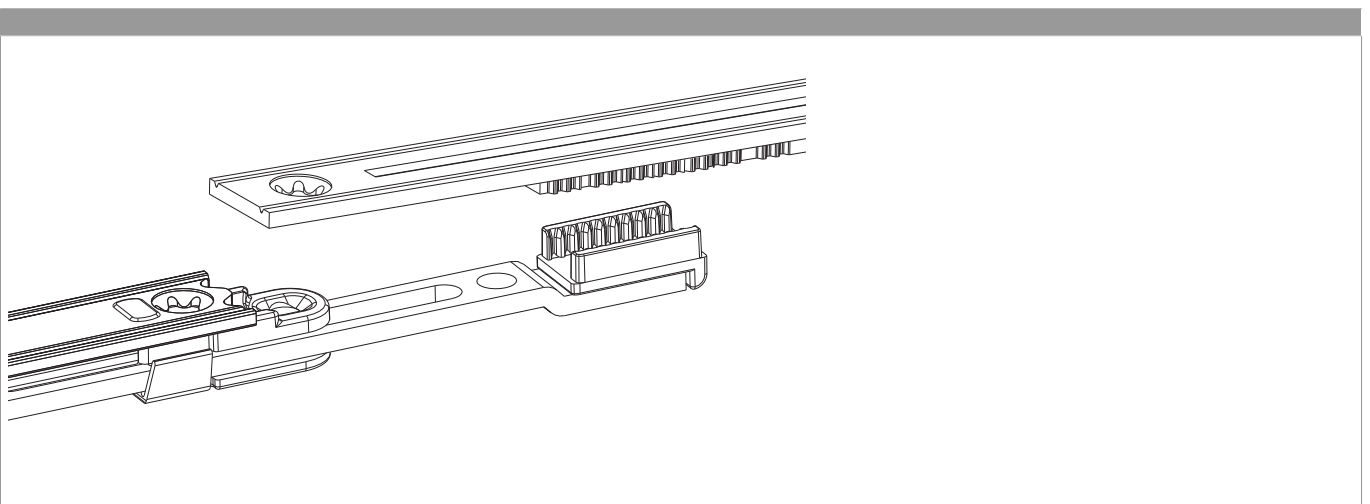
Klipsverbindung einhängen



Klipsverbindung aushängen



Zahnkassenverbindung



Anpressdruckregulierung

am Drehbandstulp

