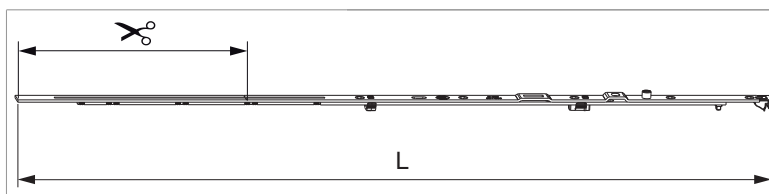





217685 - Drehbandstulp ablängbar MM V2 Multi Power 600 FFB 401-600 Silber

Technische Zeichnung



		L				No
Silber	600	548	401 - 600	261	20	217685

Schraubpositionstabelle

No		1	2	3	4	5	6	7	
217685	3	18,5	91,5	180,5					

Zapfensitztable

No		Z1	
217685	0		

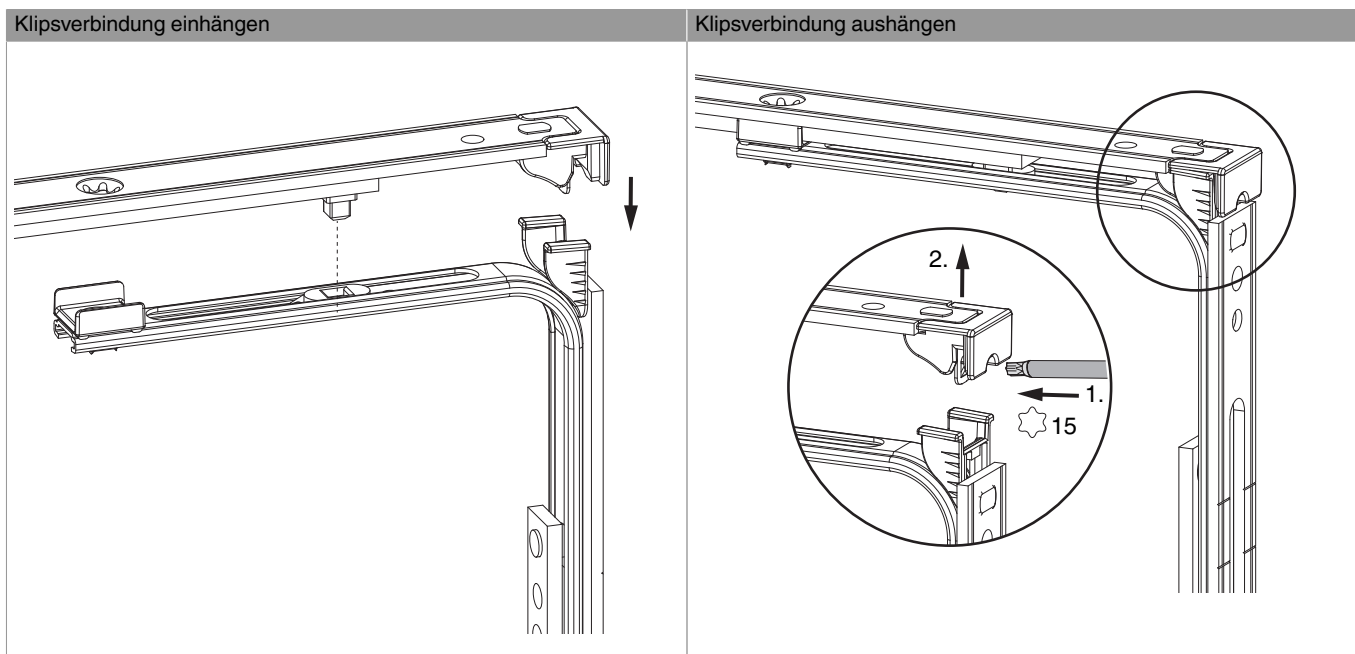


Stanzbild

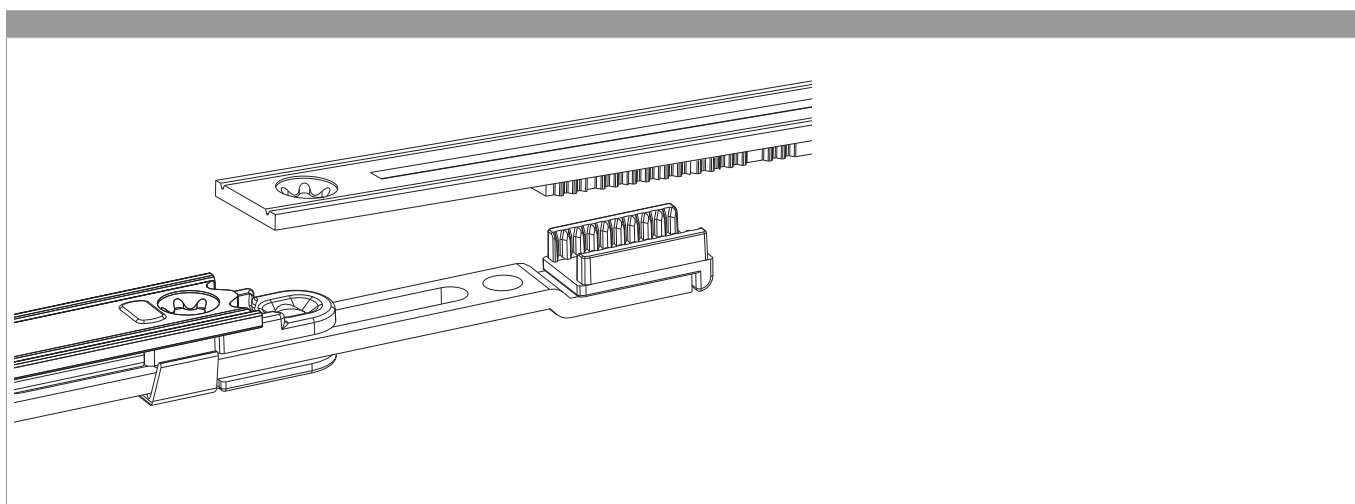


- 1. Stulp
- 2. Riegel

Klipsverbindung



Zahnkassenverbindung





Anpressdruckregulierung

am Drehbandstulp

