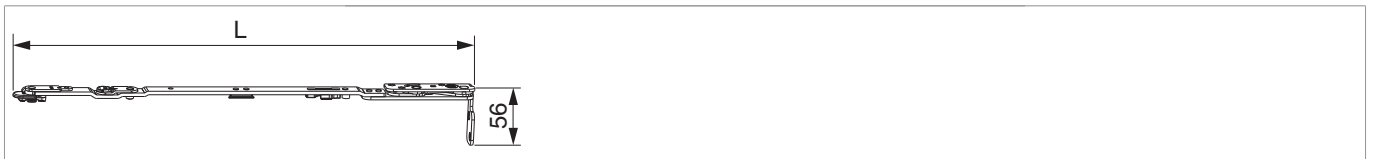




217646 - Scherenarm mit Lager mit Sparlüftung Multi Power 1050/1300 Holz FT24 9V links FFB 801-1.300 Silber

Technische Zeichnung



				L				No
Silber	links	9V	Holz FT24	442	801 - 1.300	150	10	217646 ¹⁾

¹⁾nur in Verbindung mit "Kippen waagrecht" verwenden (bei "Kippen senkrecht" kann der Flügel ausgehebelt werden)

Schraubpositionstabelle

No		1	2	3	
217646	5	30	70	78	

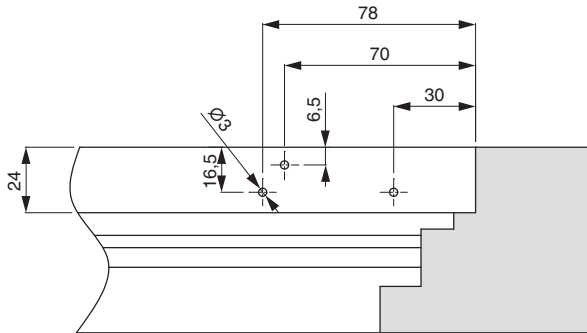
Lehren

					No
Bohrlehre für Eck- und Scherenlager	links		Multi Power		
				1	217093

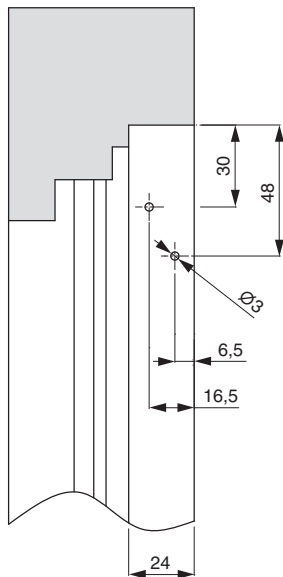
Bohrbilder

FT 24

1.



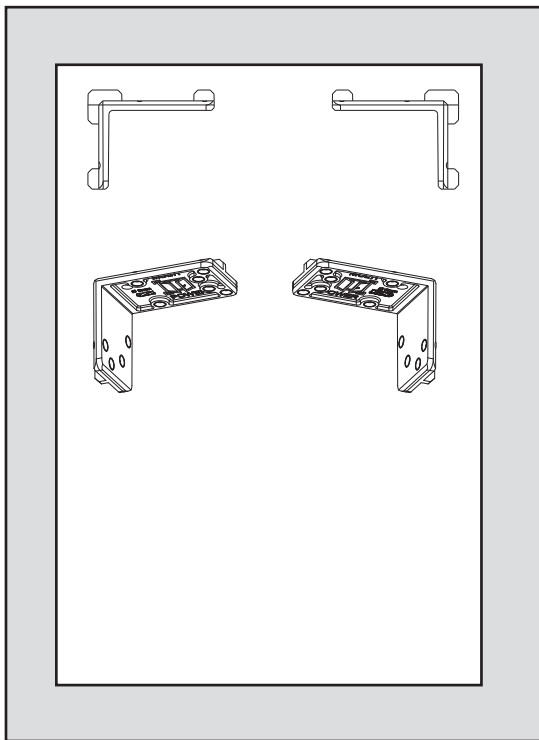
2.



1. Scherenlager oben waagrecht

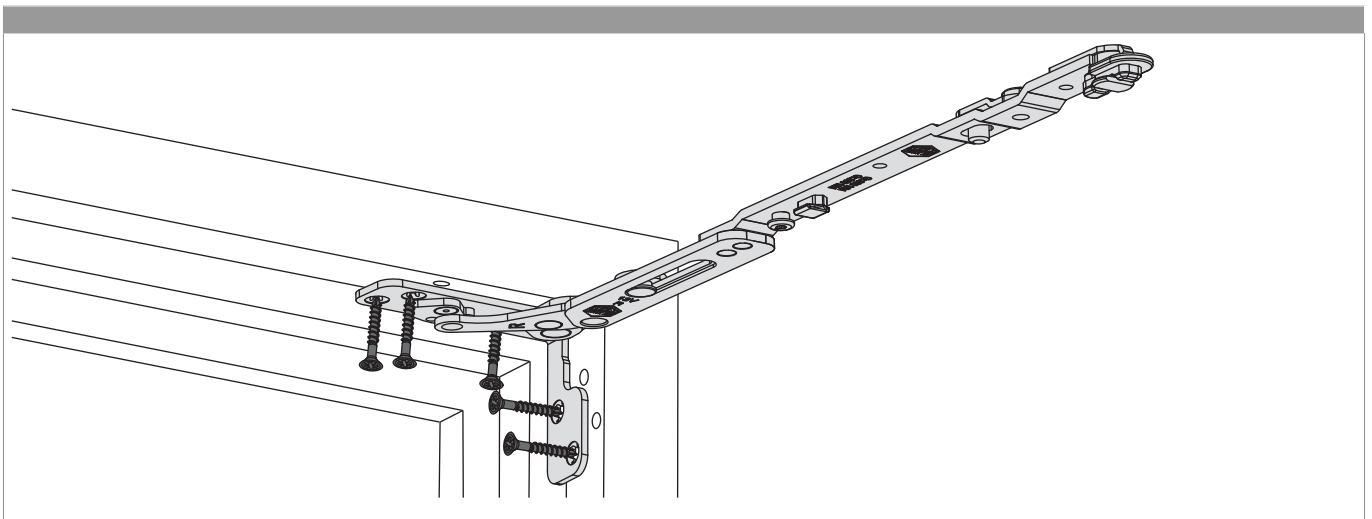
2. Scherenlager oben senkrecht

Bohrung mit Lehren



- Bohrlehre (217092 - rechter Flügel, 217093 - linker Flügel) wie abgebildet einlegen und mit Bohrer \varnothing 3 mm vorbohren.


Montage

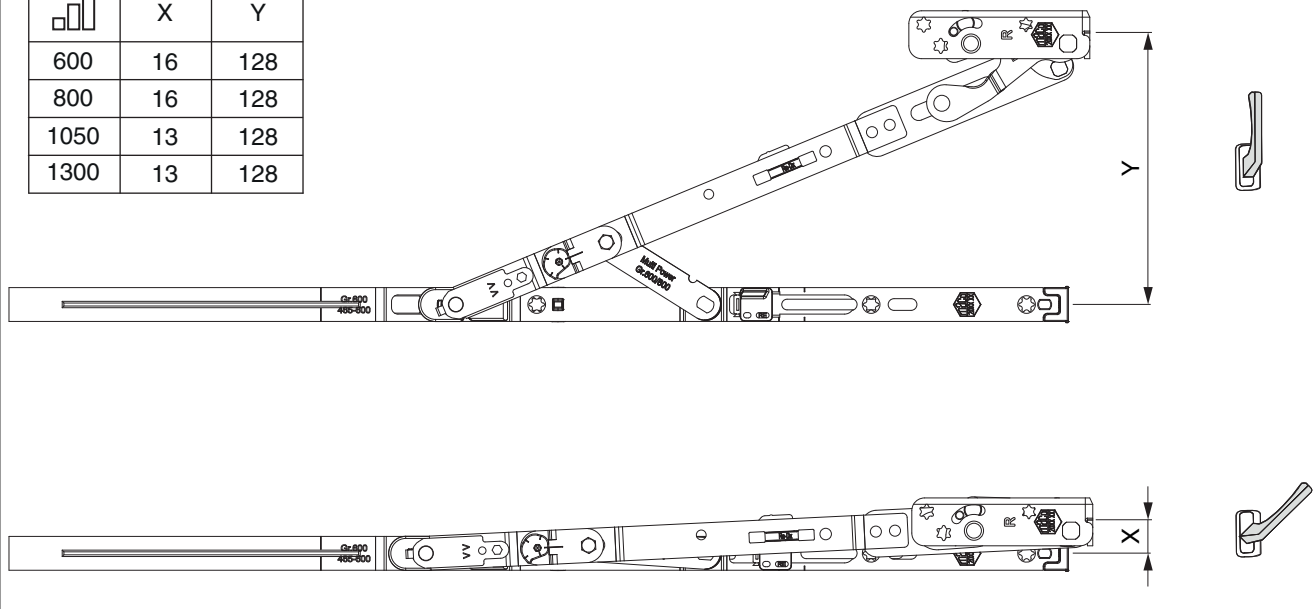


- Den Scherenarm mit Lager aufsetzen und verschrauben. Sonderschraube $\varnothing 4,5 \times 38$ mm (Art. Nr.: 362918 bzw. 367828) verwenden!
- **Achtung:** Das maximale Flügelgewicht darf nicht überschritten werden!
- Die Verschraubung der Lagerteile muss den Anforderungen der **Richtlinie TBDK** (Gütegemeinschaft Schlösser und Beschläge - www.schlossindustrie.de) entsprechen!

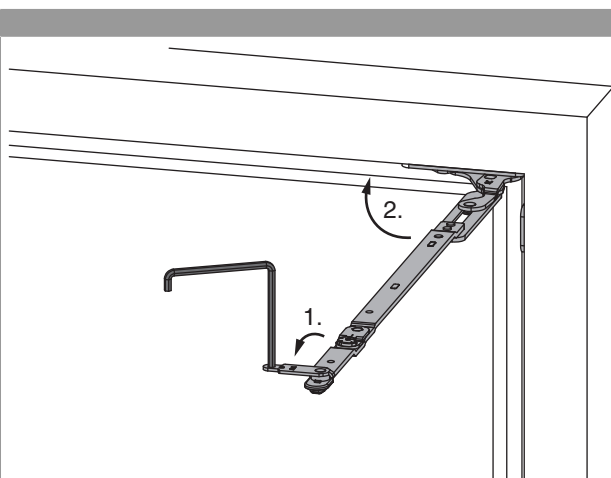
Öffnungsweite

Kipp- und Sparlüftungsstellung

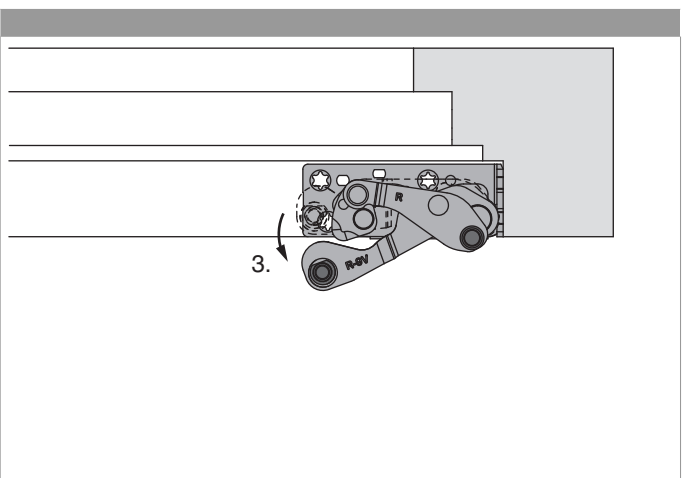
	X	Y
600	16	128
800	16	128
1050	13	128
1300	13	128



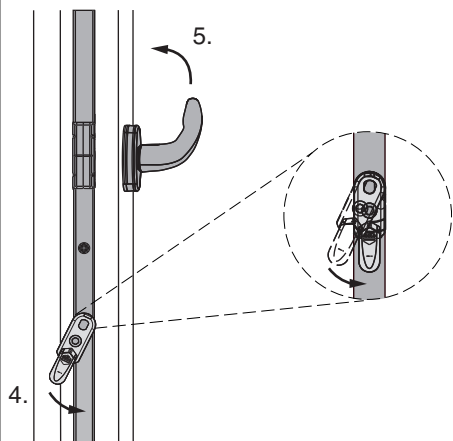
Einhängen des Flügels



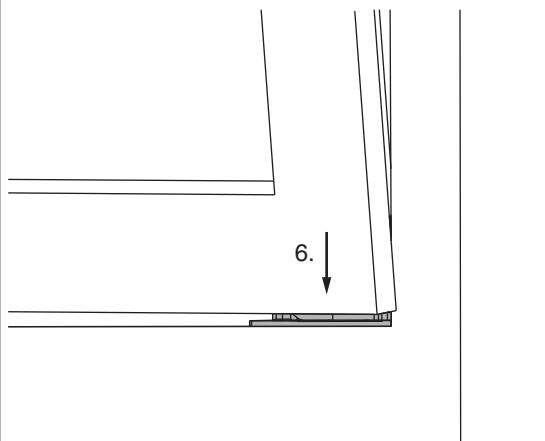
1. Scherenarmsicherung mit Inbusschlüssel SW 4 öffnen.
2. Scherenarm in den Rahmen schwenken.



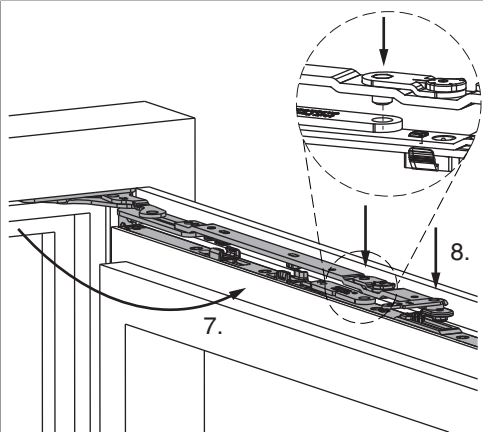
3. Ecklager ca. 5° öffnen.



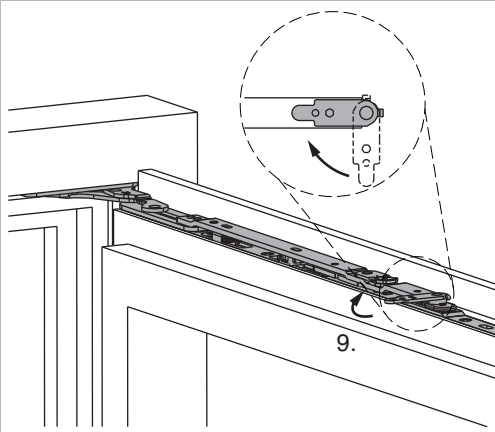
4. Fehlschallsicherung auslösen und halten.
5. Griff in die Kippstellung drehen, Fehlschallsicherung loslassen.



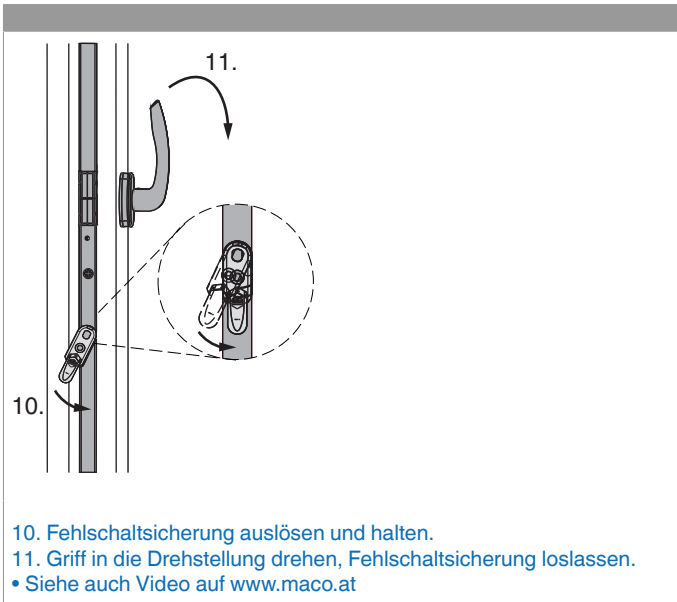
6. Flügel parallel zum Rahmen und leicht angekippt, auf beide Ecklagerbolzen aufsetzen. Flügel 90° öffnen und Position halten.



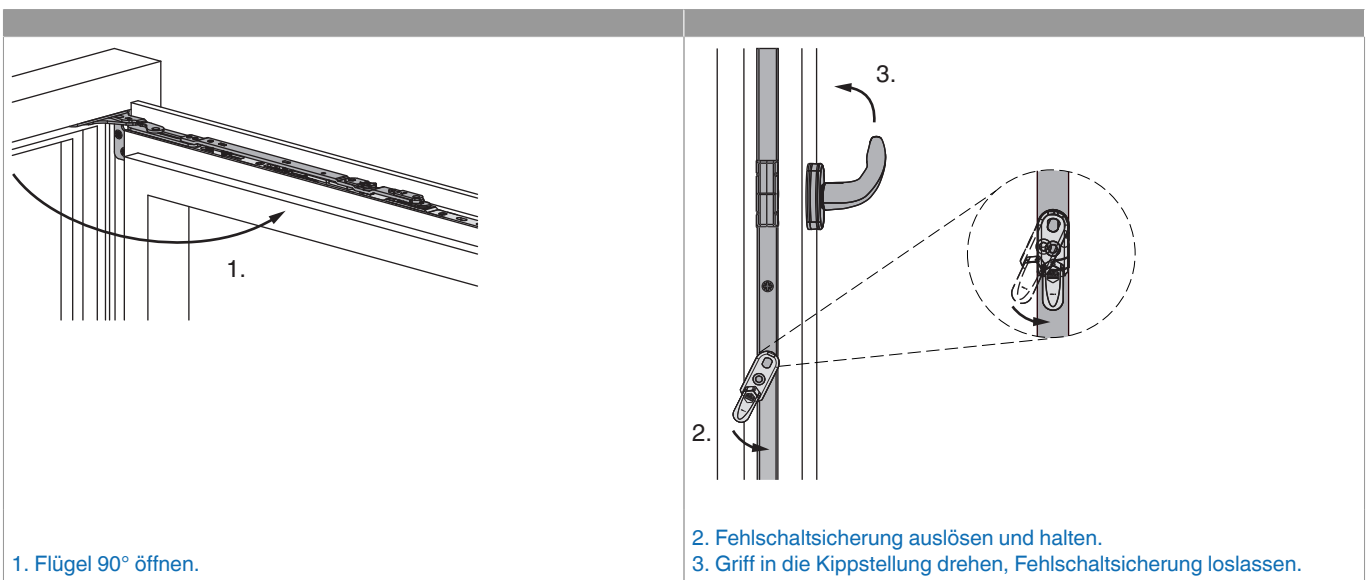
7. Scherenarm 90° aus dem Rahmen schwenken.
8. Scherenarm in Scherenstulp einhängen (Bolzen der Seitenverstellung in die Bohrung im Scherenlenker).

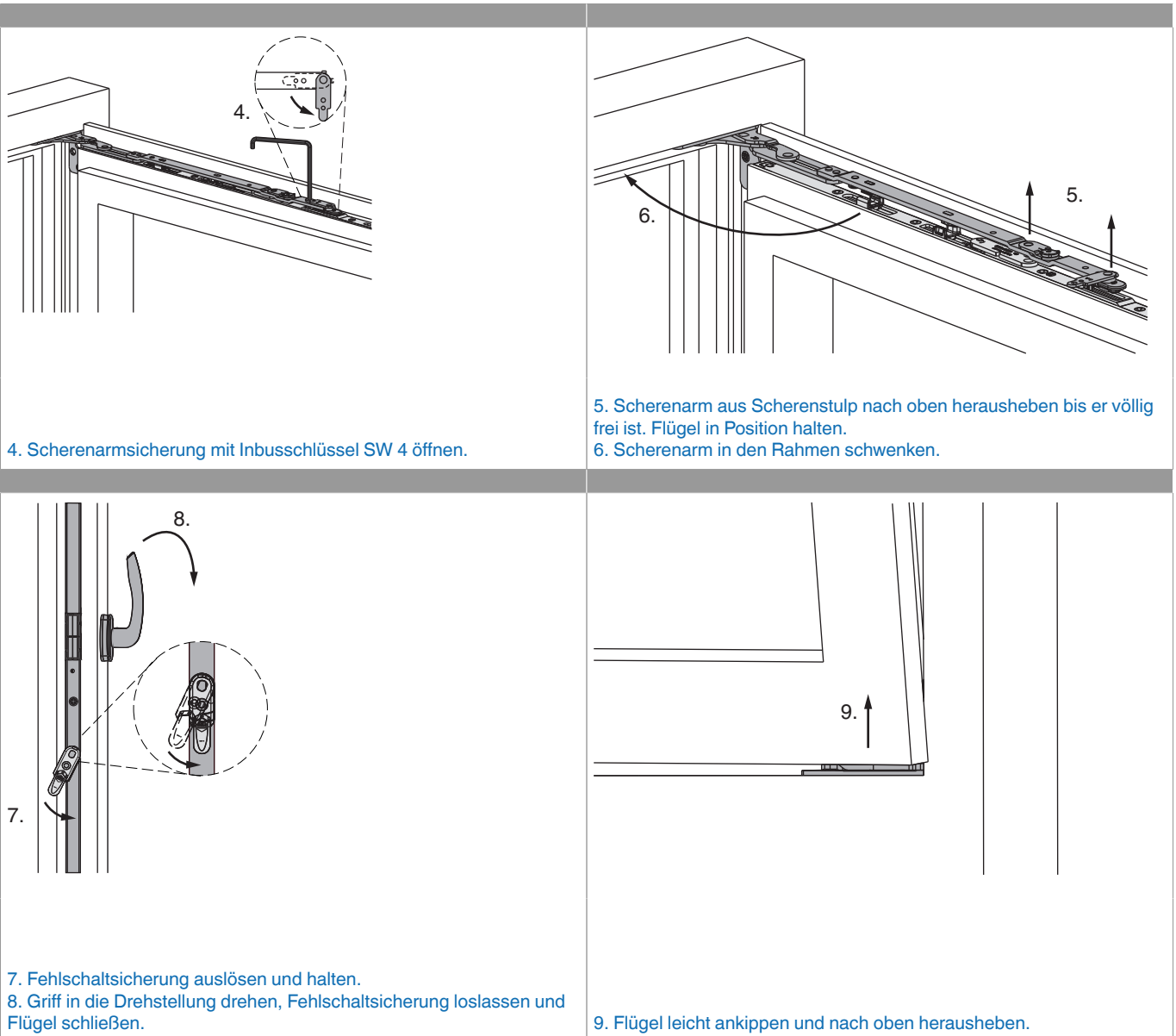


9. Scherenarmsicherung schließen.

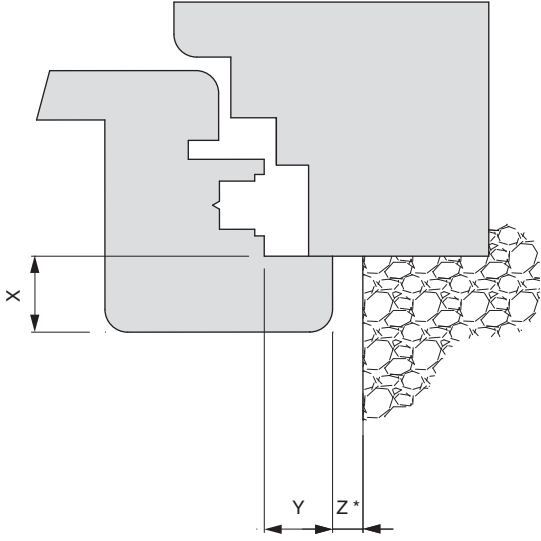
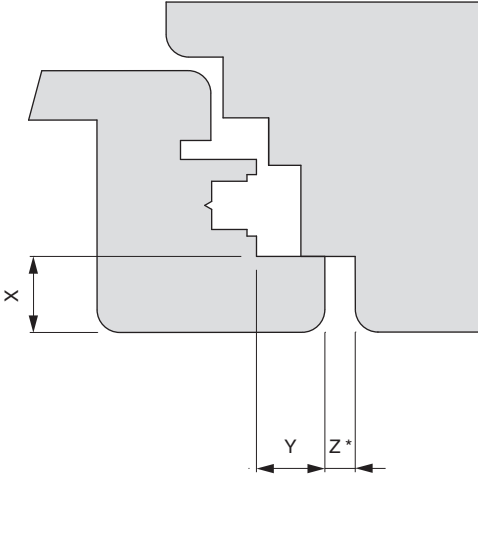


Aushängen des Flügels



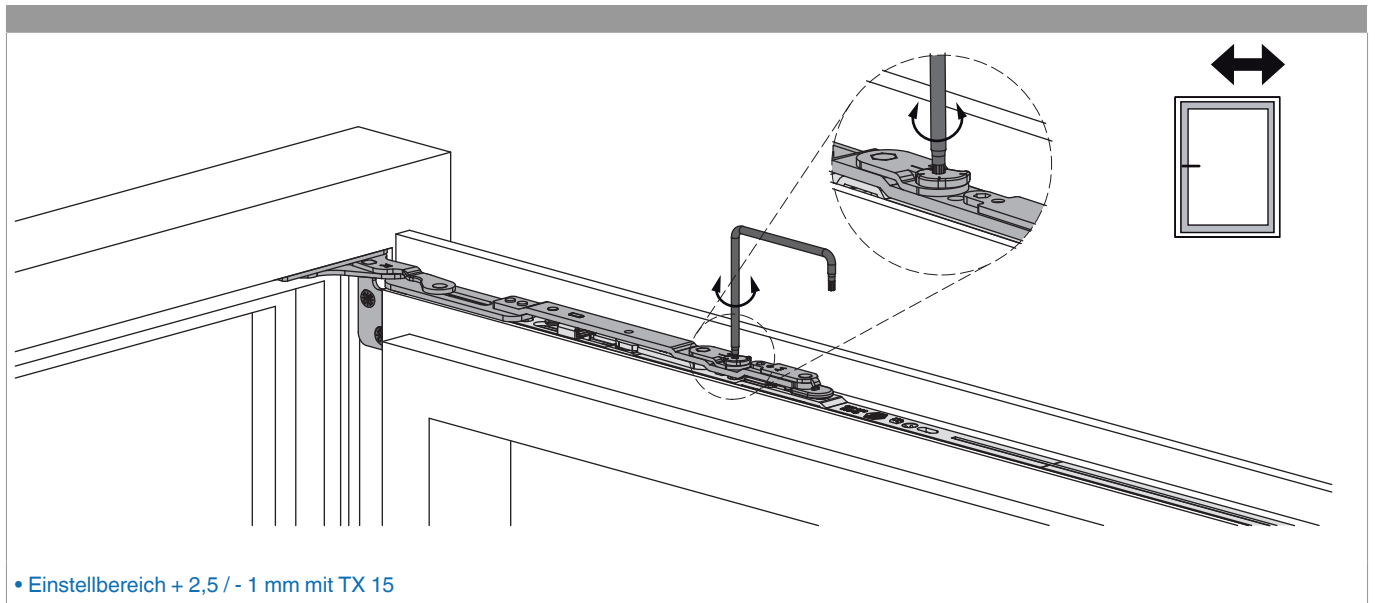


Freimaßangaben

Freimaß bandseitig für aufschlagendes Profil		Freimaß bandseitig für flächenbündiges Profil	
			
* Mindestfreimaß ist von der Ausführung des Überschlags abhängig.		* Mindestfreimaß ist von der Ausführung des Überschlags abhängig.	

Werte für Z		X								
		16	17	18	19	20	21	22	23	24
Y	18	4	4	4	6	7	8	9	10	12
	20	4	4	4	4	5	6	7	8	10
	22	4	4	4	4	4	5	6	7	8

Seitenregulierung



Anpressdruckregulierung

Anpressdruck am Scherenarm

