



## 217645 - Scherenarm mit Lager mit Sparlüftung Multi Power 1050/1300 Holz FT24 9V rechts FFB 801-1.300 Silber

### Technische Zeichnung




				L				No
Silber	rechts	9V	Holz FT24	442	801 - 1.300	150	10	217645 <sup>1)</sup>

<sup>1)</sup>nur in Verbindung mit "Kippen waagrecht" verwenden (bei "Kippen senkrecht" kann der Flügel ausgehebelt werden)

### Schraubpositionstabelle

No		1	2	3	
217645	5	30	70	78	

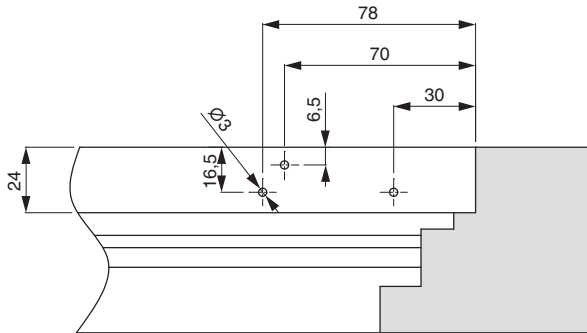
### Lehren

					No
Bohrlehre für Eck- und Scherenlager	rechts		Multi Power	1	217092

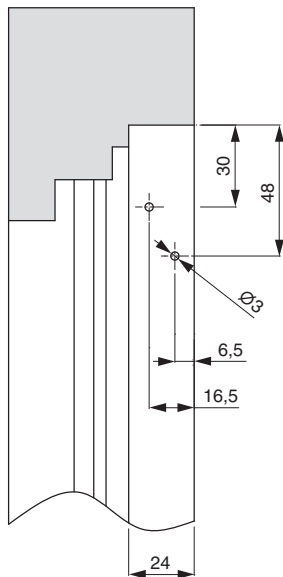
## Bohrbilder

FT 24

1.



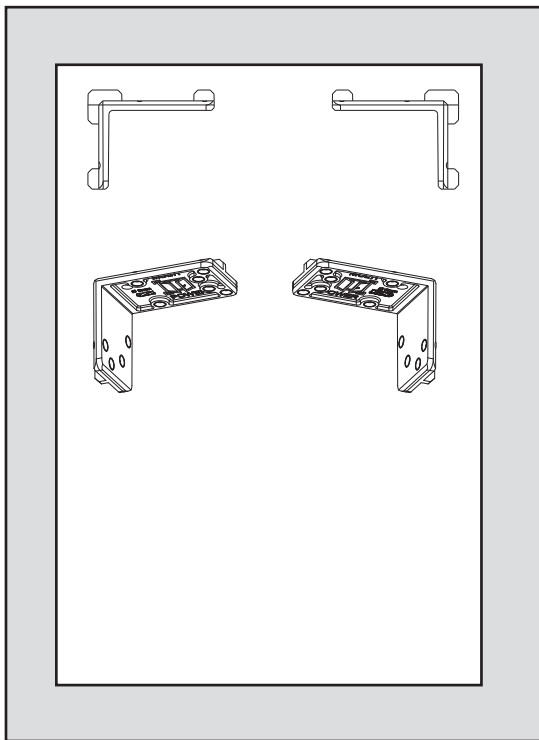
2.



1. Scherenlager oben waagrecht

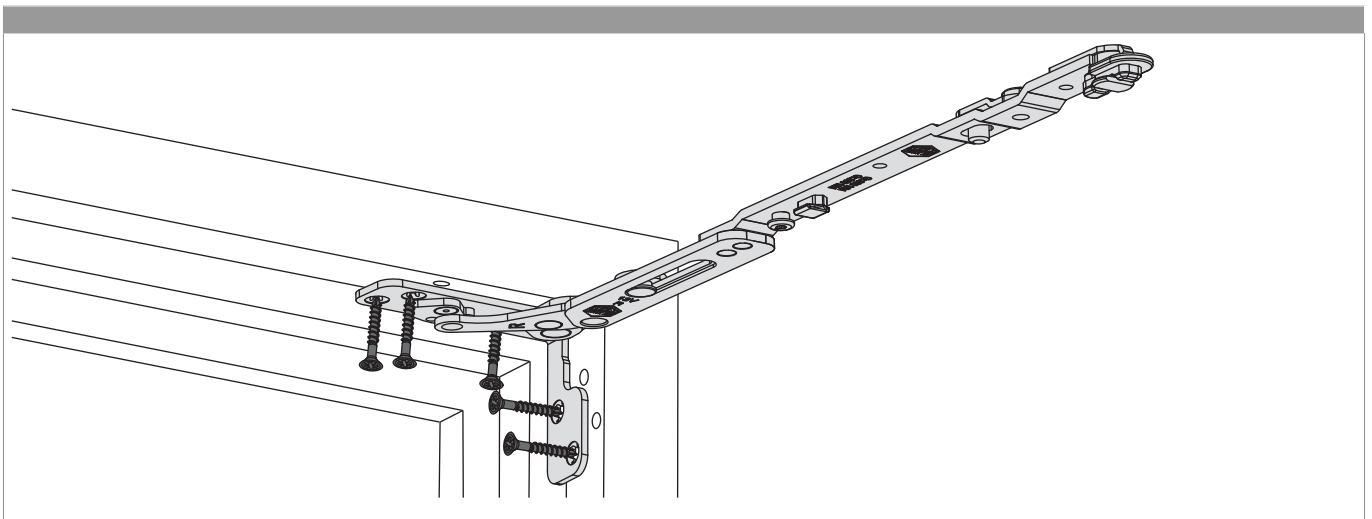
2. Scherenlager oben senkrecht

## Bohrung mit Lehren



- Bohrlehre (217092 - rechter Flügel, 217093 - linker Flügel) wie abgebildet einlegen und mit Bohrer  $\varnothing$  3 mm vorbohren.


## Montage

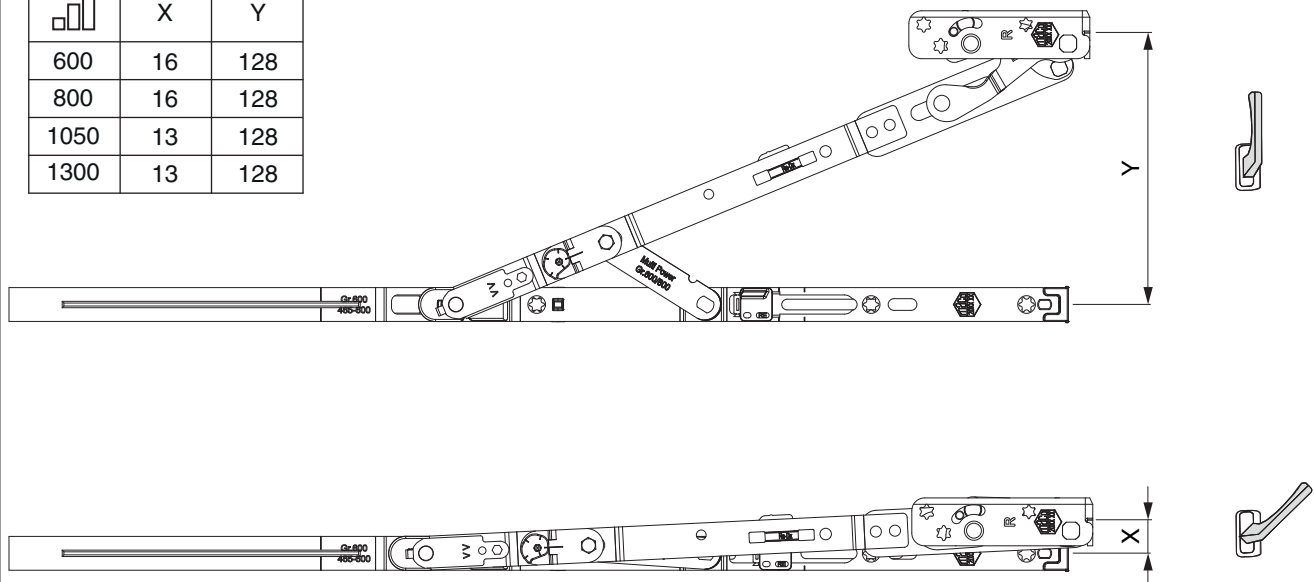


- Den Scherenarm mit Lager aufsetzen und verschrauben. Sonderschraube  $\varnothing 4,5 \times 38$  mm (Art. Nr.: 362918 bzw. 367828) verwenden!
- **Achtung:** Das maximale Flügelgewicht darf nicht überschritten werden!
- Die Verschraubung der Lagerteile muss den Anforderungen der **Richtlinie TBDK** (Gütegemeinschaft Schlösser und Beschläge - [www.schlossindustrie.de](http://www.schlossindustrie.de)) entsprechen!

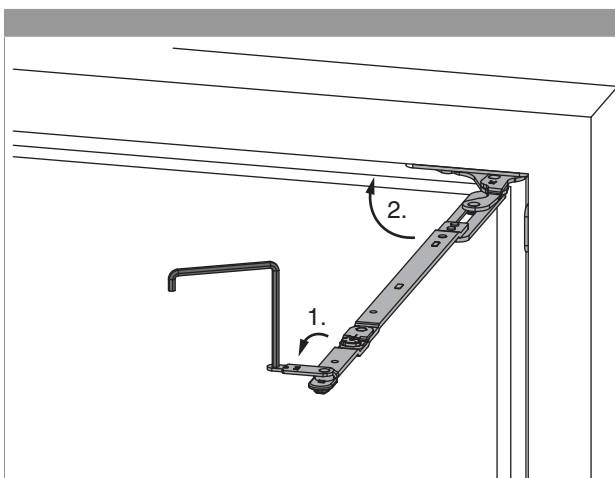
## Öffnungsweite

### Kipp- und Sparlüftungsstellung

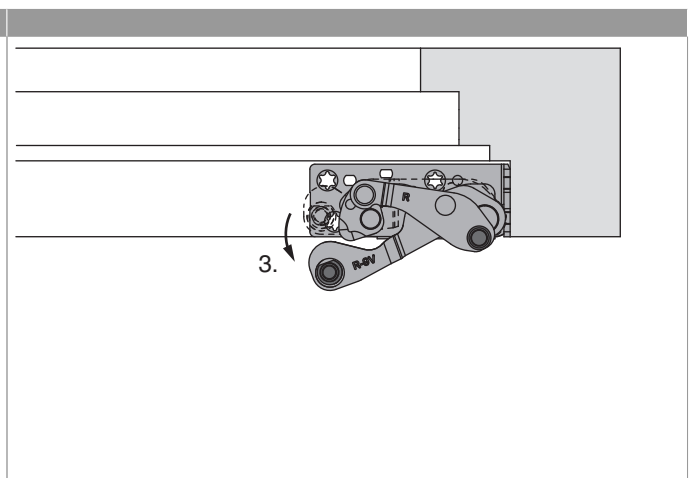
	X	Y
600	16	128
800	16	128
1050	13	128
1300	13	128



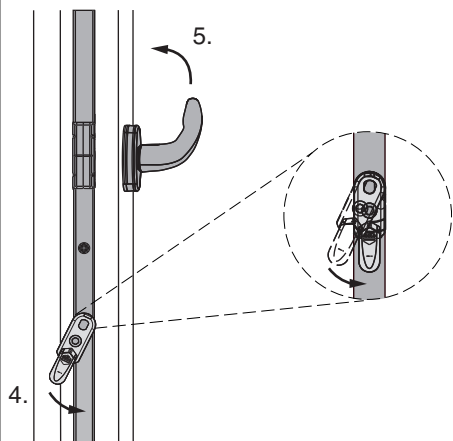
## Einhängen des Flügels



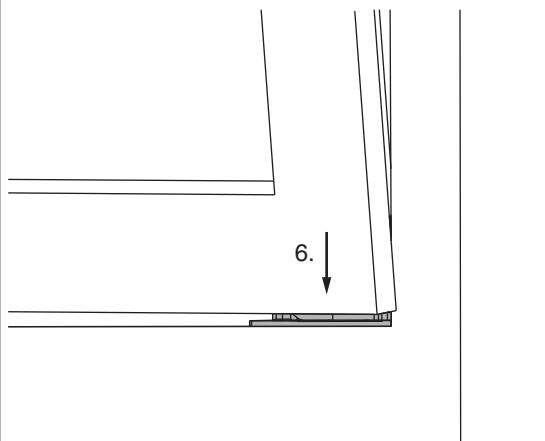
1. Scherenarmsicherung mit Inbusschlüssel SW 4 öffnen.
2. Scherenarm in den Rahmen schwenken.



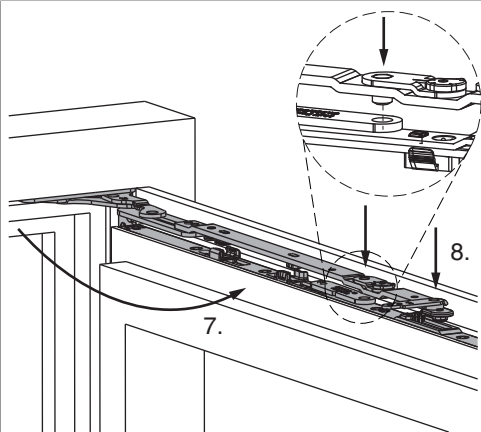
3. Ecklager ca. 5° öffnen.



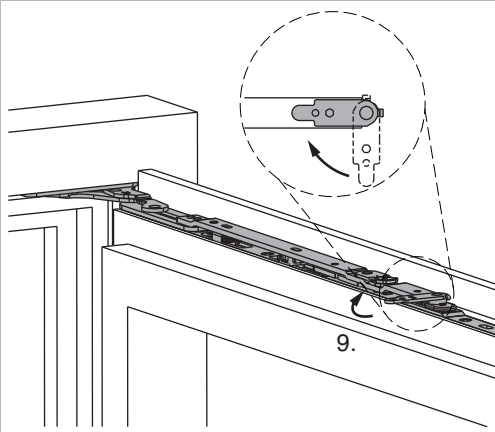
4. Fehlschallsicherung auslösen und halten.  
5. Griff in die Kippstellung drehen, Fehlschallsicherung loslassen.



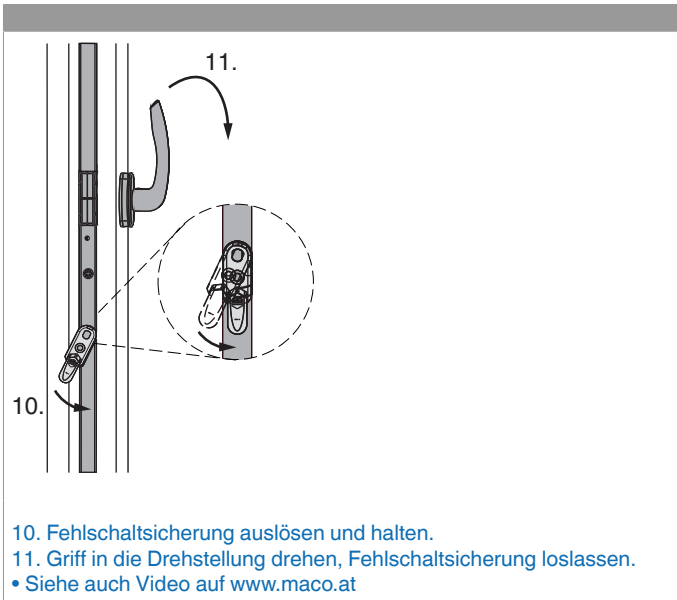
6. Flügel parallel zum Rahmen und leicht angekippt, auf beide Ecklagerbolzen aufsetzen. Flügel 90° öffnen und Position halten.



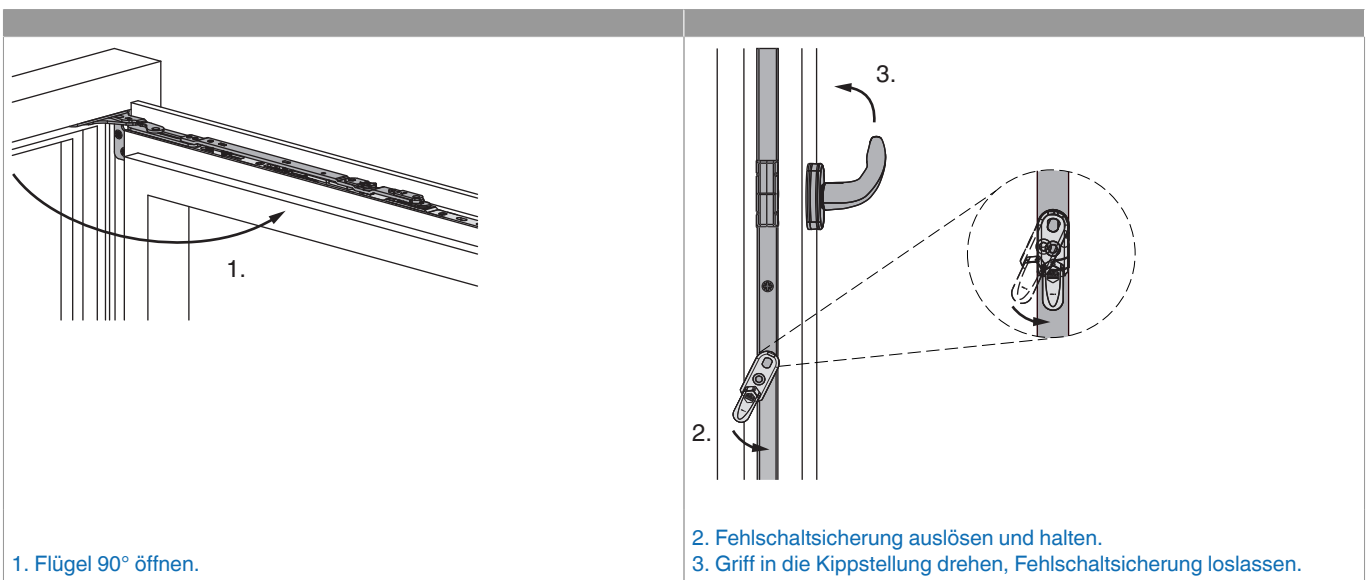
7. Scherenarm 90° aus dem Rahmen schwenken.  
8. Scherenarm in Scherenstulp einhängen (Bolzen der Seitenverstellung in die Bohrung im Scherenlenker).

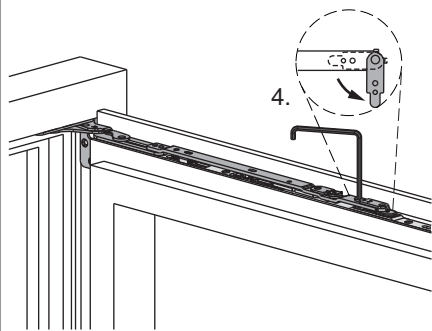


9. Scherenarmsicherung schließen.

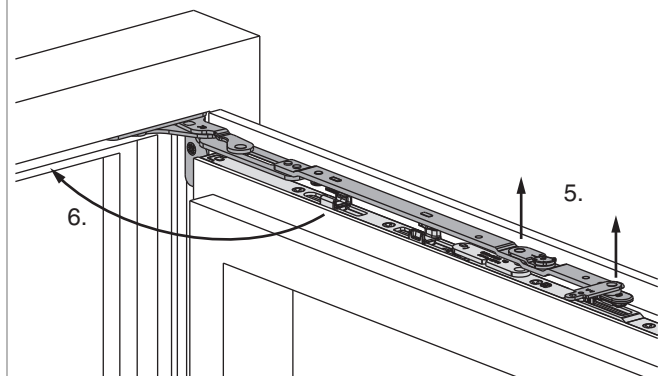


## Aushängen des Flügels



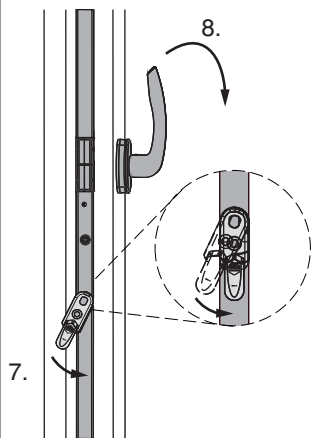


4. Scherenarmsicherung mit Inbusschlüssel SW 4 öffnen.



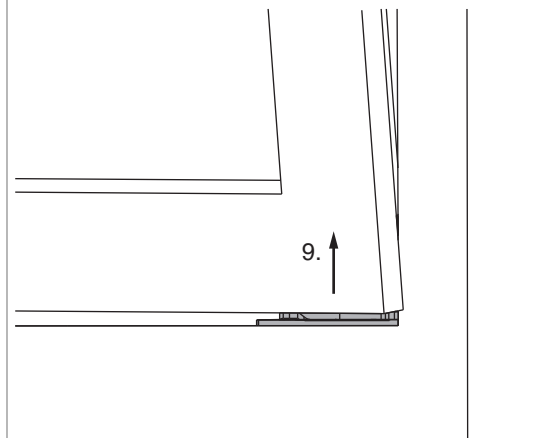
5. Scherenarm aus Scherenstulp nach oben herausheben bis er völlig frei ist. Flügel in Position halten.

6. Scherenarm in den Rahmen schwenken.



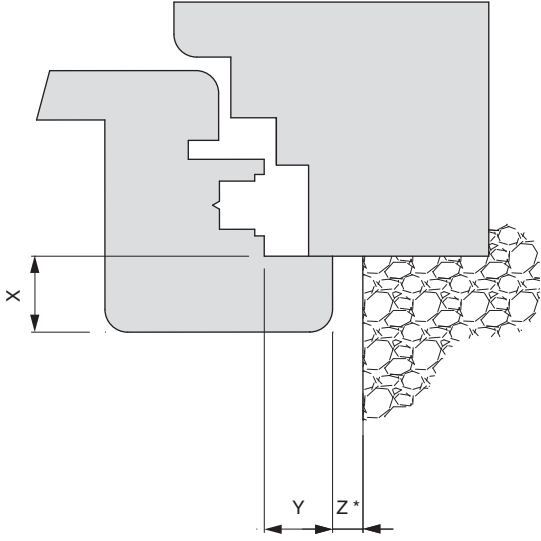
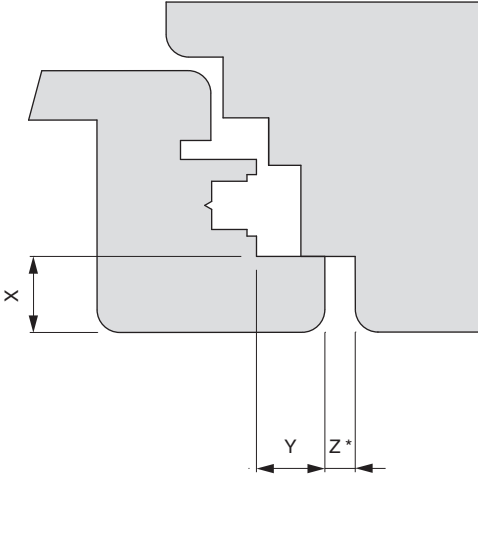
7. Fehlschallsicherung auslösen und halten.

8. Griff in die Drehstellung drehen, Fehlschallsicherung loslassen und Flügel schließen.



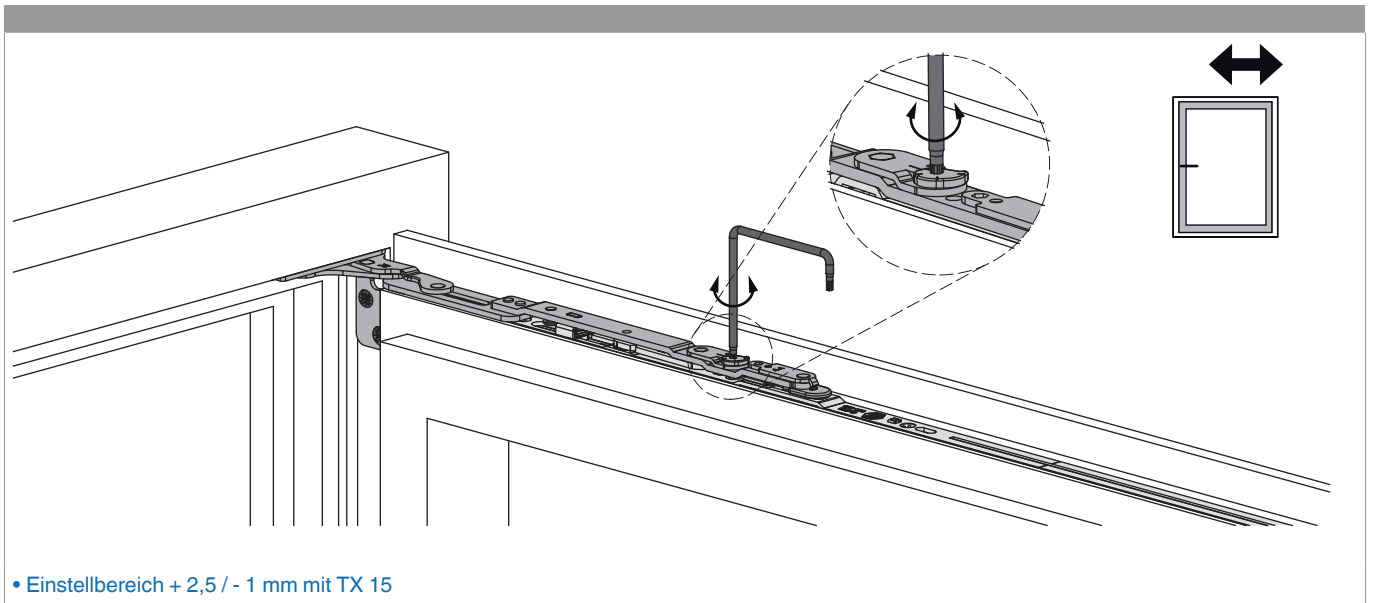
9. Flügel leicht ankippen und nach oben herausheben.

## Freimaßangaben

Freimaß bandseitig für aufschlagendes Profil		Freimaß bandseitig für flächenbündiges Profil	
			
* Mindestfreimaß ist von der Ausführung des Überschlags abhängig.		* Mindestfreimaß ist von der Ausführung des Überschlags abhängig.	

Werte für Z		X								
		16	17	18	19	20	21	22	23	24
Y	18	4	4	4	6	7	8	9	10	12
	20	4	4	4	4	5	6	7	8	10
	22	4	4	4	4	4	5	6	7	8

## Seitenregulierung



## Anpressdruckregulierung

Anpressdruck am Scherenarm

