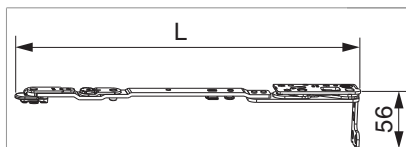






217478 - DK Scherenarm mit Lager Multi Power 600/800 PVC FT30 13V rechts FFB 370-800 Silber

Technische Zeichnung




				L				No
Silber	rechts	13V	PVC FT30	330	370 - 800	150	10	217478

Schraubpositionstabelle

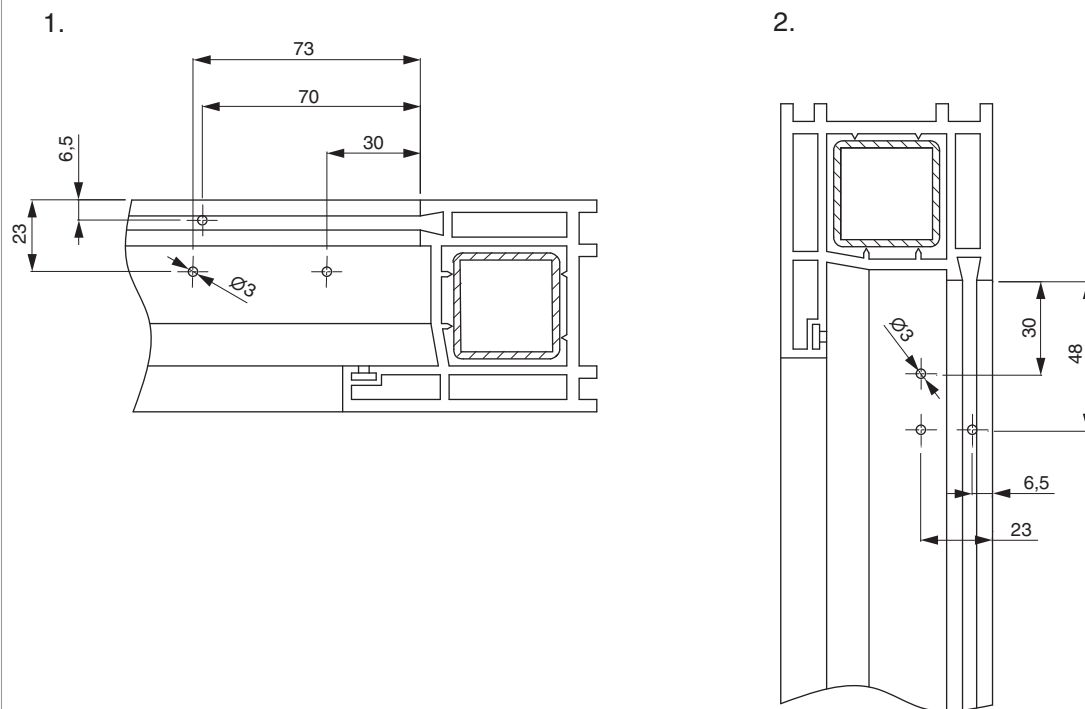
No		1	2	3	
217478	6	30	70	73	

Lehren

					No
Bohrlehre für Eck- und Scherenlager	rechts/links	Multi Power	PVC FT30	1	217094

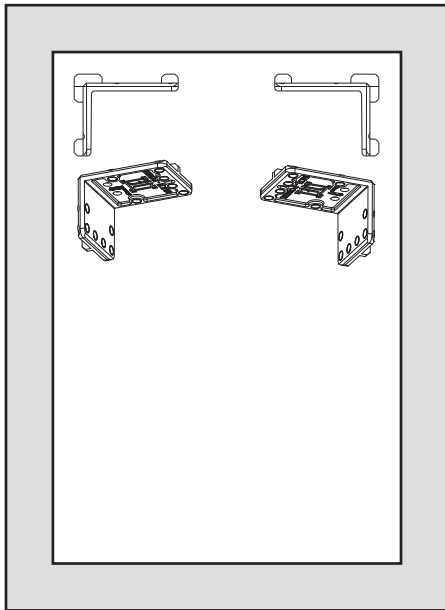
Bohrbilder

FT 30



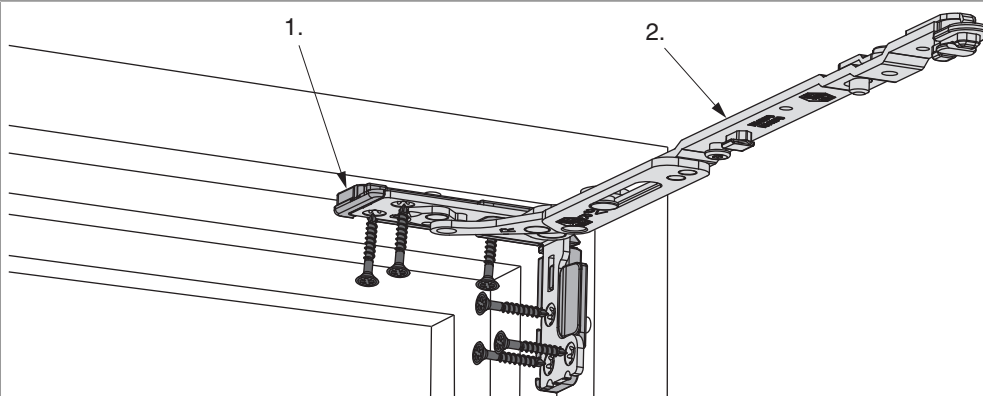
- 1. Scherenlager oben waagrecht
- 2. Scherenlager oben senkrecht

Bohrung mit Lehren



- Bohrlehre (217094) wie abgebildet einlegen und mit Bohrer $\text{\O} 3 \text{ mm}$ vorbohren.
- Bei Kunststoffprofilen muss die Verschraubung in die Stahlarmierung erfolgen!
- Bei Profilen ohne Stahlarmierung siehe Profilblätter, bzw. Beipacksetteil 756991 beachten!

Montage




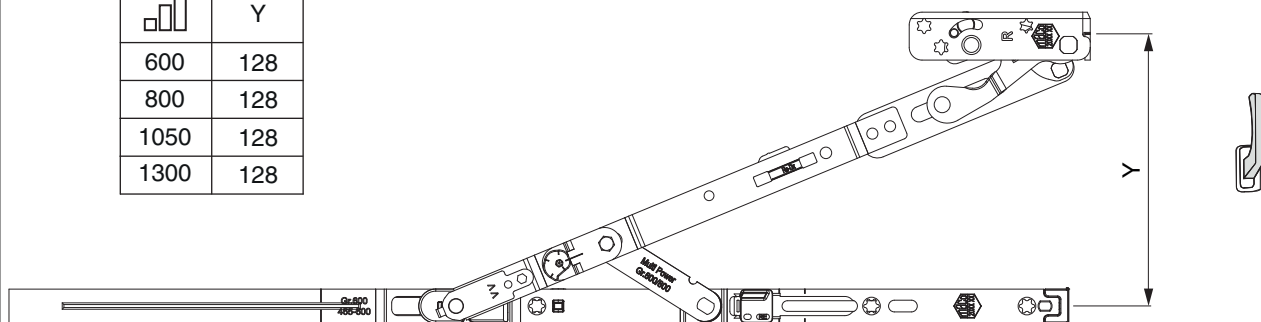
1. Unterlage (Profilanpassung)
2. Scherenarm mit Lager

- Unterlage auf Grundplatte des Scherenarms mit Lager stecken, Scherenarm in Rahmenfalzecke einsetzen und verschrauben. Sonderschraube $\varnothing 4,5 \times 38$ mm (Art. Nr.: 362918 bzw. 367828) verwenden!
- Bei Kunststoffprofilen muss die Verschraubung in die Stahlarmierung erfolgen!
- Bei Profilen ohne Stahlarmierung siehe Profilblätter, bzw. Beipackzettel 756991 beachten!
- **Achtung:** Das maximale Flügelgewicht darf nicht überschritten werden!
- Die Verschraubung der Lagerteile muss den Anforderungen der **Richtlinie TBDK** (Gütegemeinschaft Schlösser und Beschläge - www.schlossindustrie.de) entsprechen!

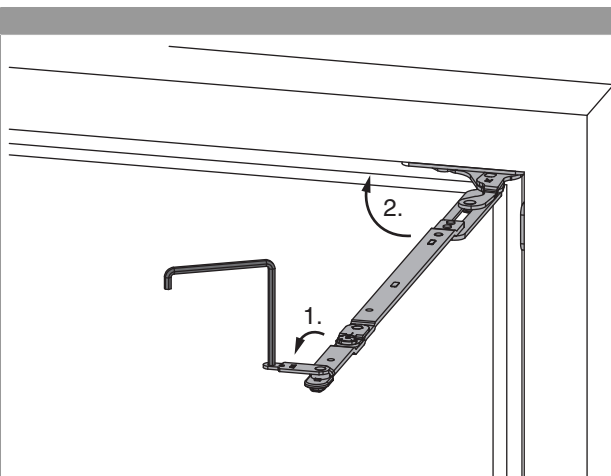
Öffnungsweite

Kippstellung

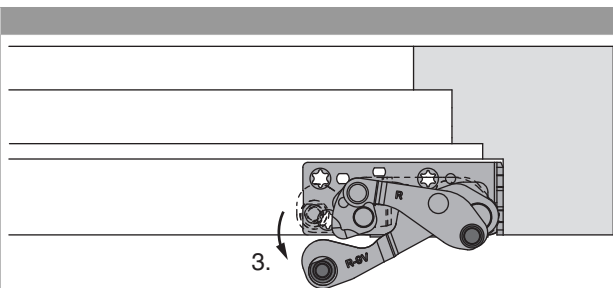
	Y
600	128
800	128
1050	128
1300	128



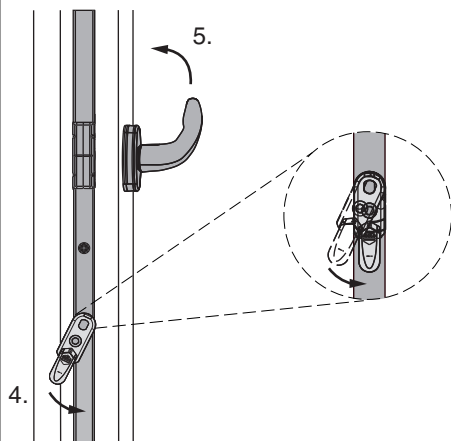
Einhängen des Flügels



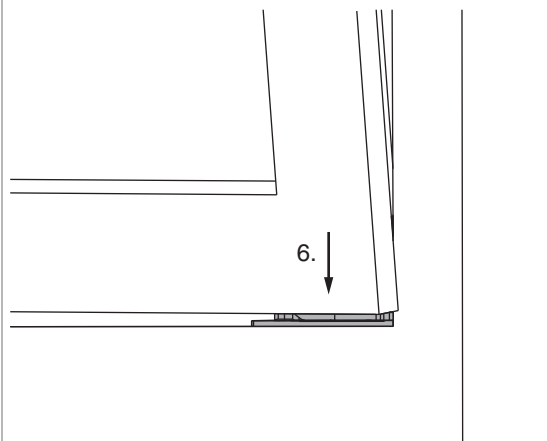
1. Scherenarmsicherung mit Inbusschlüssel SW 4 öffnen.
2. Scherenarm in den Rahmen schwenken.



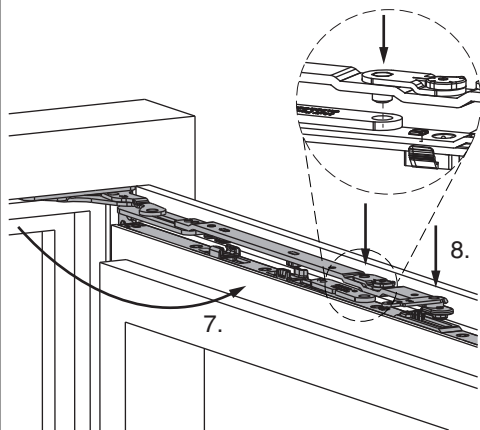
3. Ecklager ca. 5° öffnen.



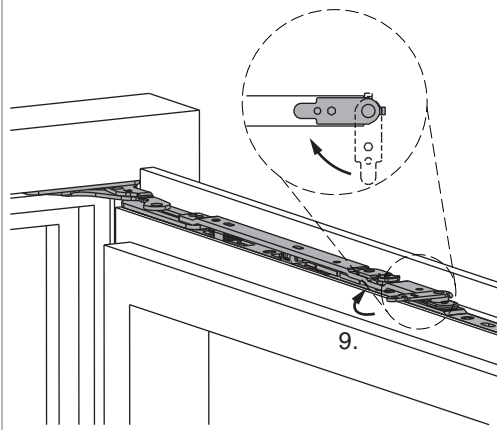
4. Fehlschallsicherung auslösen und halten.
5. Griff in die Kippstellung drehen, Fehlschallsicherung loslassen.



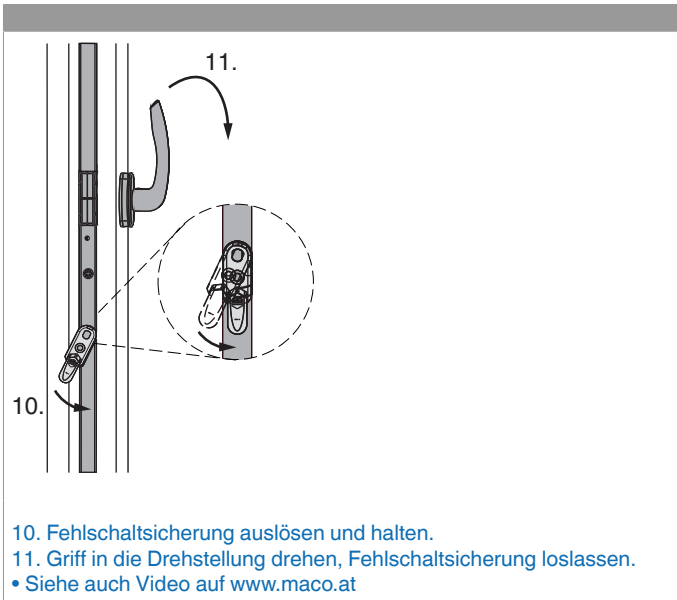
6. Flügel parallel zum Rahmen und leicht angekippt, auf beide Ecklagerbolzen aufsetzen. Flügel 90° öffnen und Position halten.



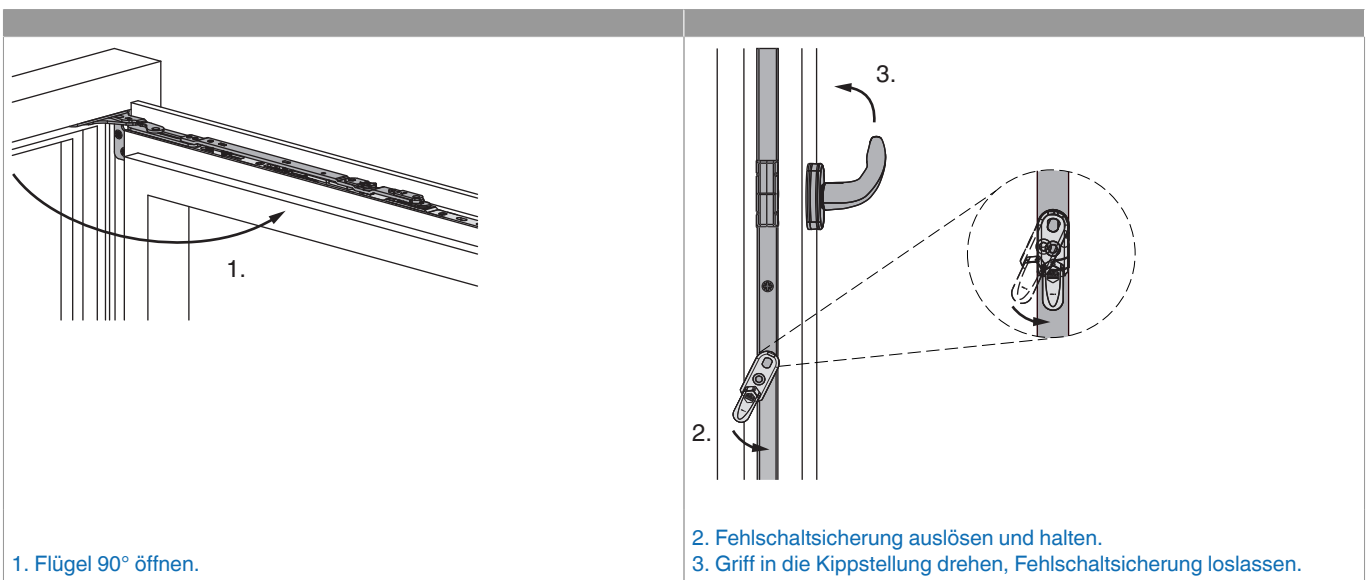
7. Scherenarm 90° aus dem Rahmen schwenken.
8. Scherenarm in Scherenstulp einhängen (Bolzen der Seitenverstellung in die Bohrung im Scherenlenker).

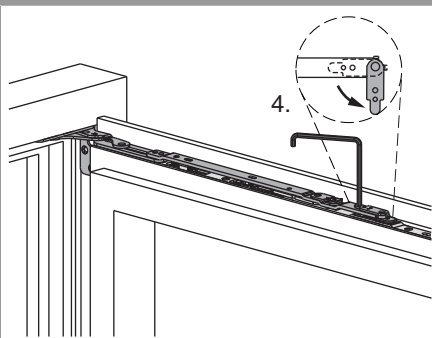


9. Scherenarmsicherung schließen.

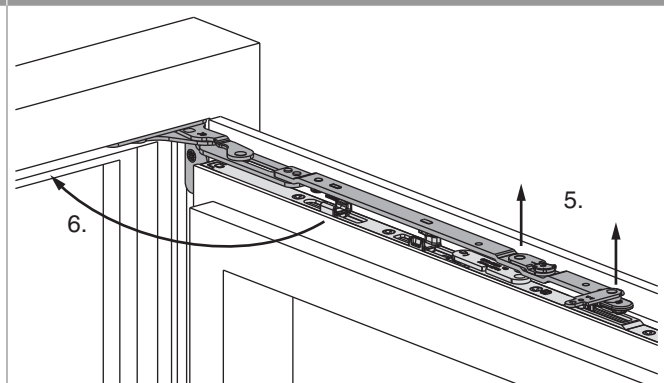


Aushängen des Flügels



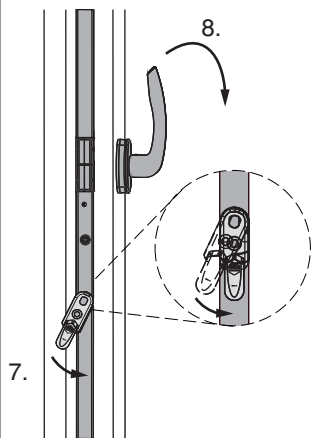


4. Scherenarmsicherung mit Inbusschlüssel SW 4 öffnen.



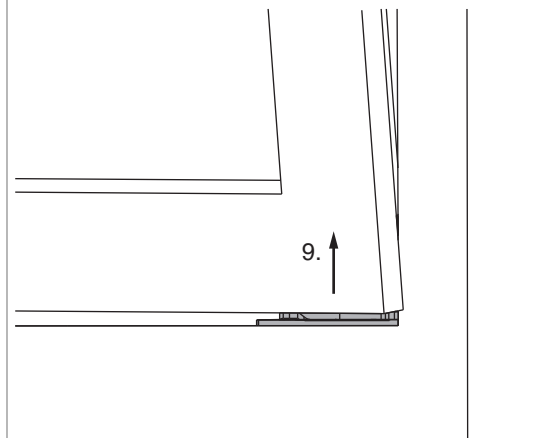
5. Scherenarm aus Scherenstulp nach oben herausheben bis er völlig frei ist. Flügel in Position halten.

6. Scherenarm in den Rahmen schwenken.



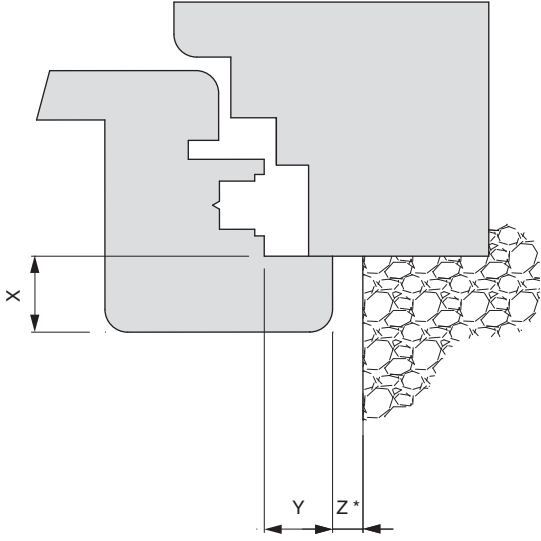
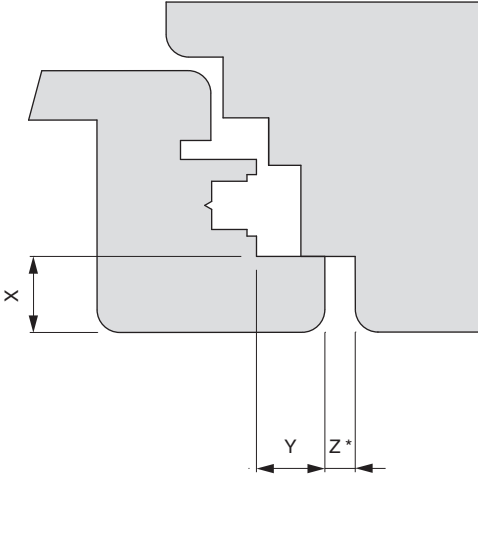
7. Fehlschallsicherung auslösen und halten.

8. Griff in die Drehstellung drehen, Fehlschallsicherung loslassen und Flügel schließen.



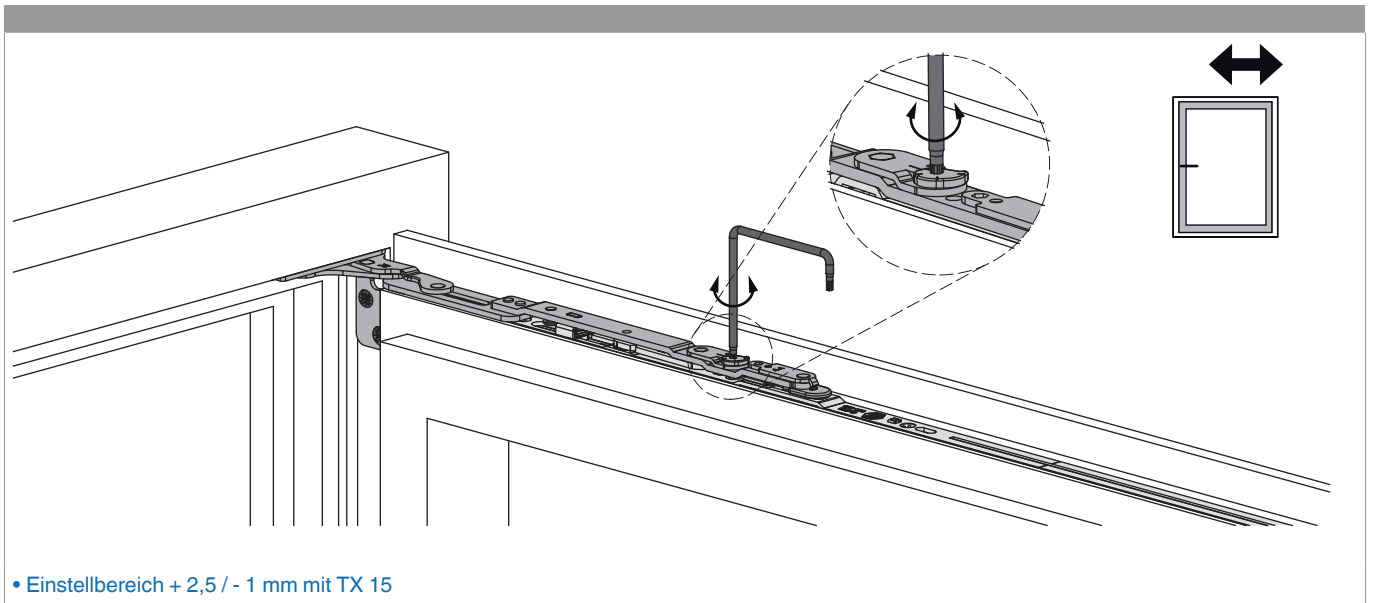
9. Flügel leicht ankippen und nach oben herausheben.

Freimaßangaben

Freimaß bandseitig für aufschlagendes Profil		Freimaß bandseitig für flächenbündiges Profil	
			
* Mindestfreimaß ist von der Ausführung des Überschlags abhängig.		* Mindestfreimaß ist von der Ausführung des Überschlags abhängig.	

Werte für Z		X								
		16	17	18	19	20	21	22	23	24
Y	18	4	4	4	6	7	8	9	10	12
	20	4	4	4	4	5	6	7	8	10
	22	4	4	4	4	4	5	6	7	8

Seitenregulierung



Anpressdruckregulierung

Anpressdruck am Scherenarm

