



217475 - DK Scherenarm mit Lager Multi Power 1050/1300 Holz FT24 13V links FFB 801-1.300 Silber

Technische Zeichnung




				L				No
Silber	links	13V	Holz FT24	442	801 - 1.300	150	10	217475

Schraubpositionstabelle

No		1	2	3	
217475	5	30	70	78	

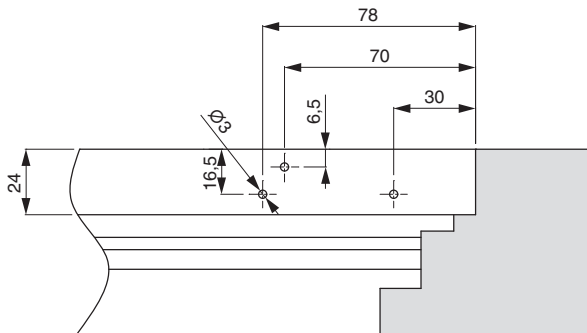
Lehren

					No	
Bohrlehre für Eck- und Scherenlager	links		Multi Power	Holz FT24	1	217093

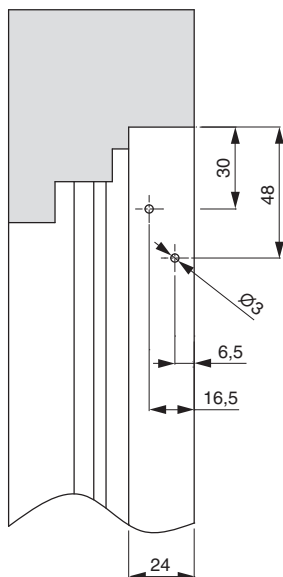
Bohrbilder

FT 24

1.



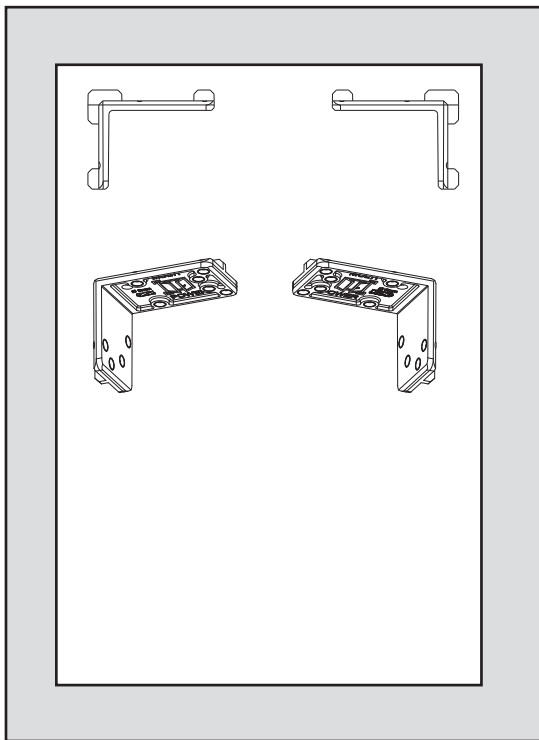
2.



1. Scherenlager oben waagrecht

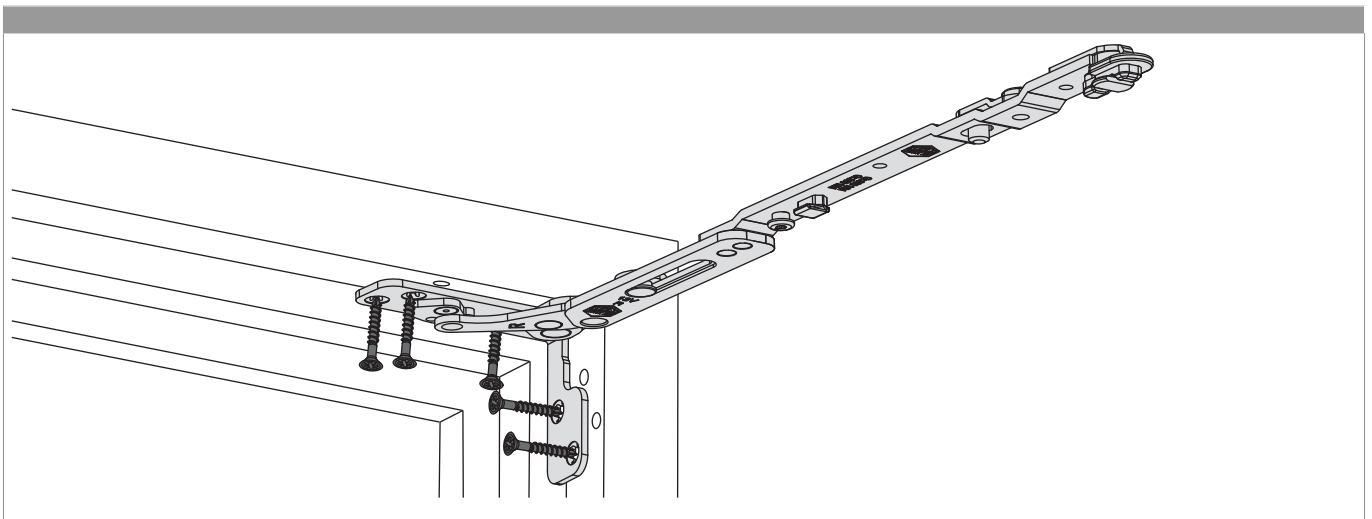
2. Scherenlager oben senkrecht

Bohrung mit Lehren



- Bohrlehre (217092 - rechter Flügel, 217093 - linker Flügel) wie abgebildet einlegen und mit Bohrer \varnothing 3 mm vorbohren.


Montage

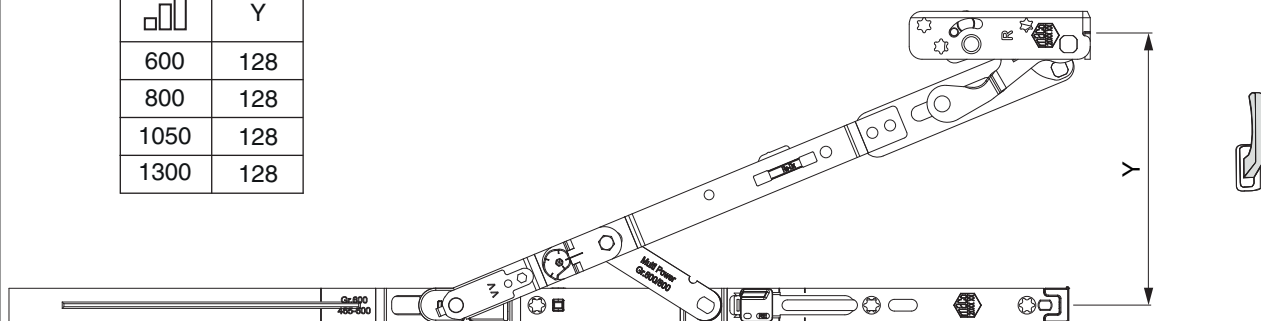


- Den Scherenarm mit Lager aufsetzen und verschrauben. Sonderschraube $\varnothing 4,5 \times 38$ mm (Art. Nr.: 362918 bzw. 367828) verwenden!
- **Achtung:** Das maximale Flügelgewicht darf nicht überschritten werden!
- Die Verschraubung der Lagerteile muss den Anforderungen der **Richtlinie TBDK** (Gütegemeinschaft Schlösser und Beschläge - www.schlossindustrie.de) entsprechen!

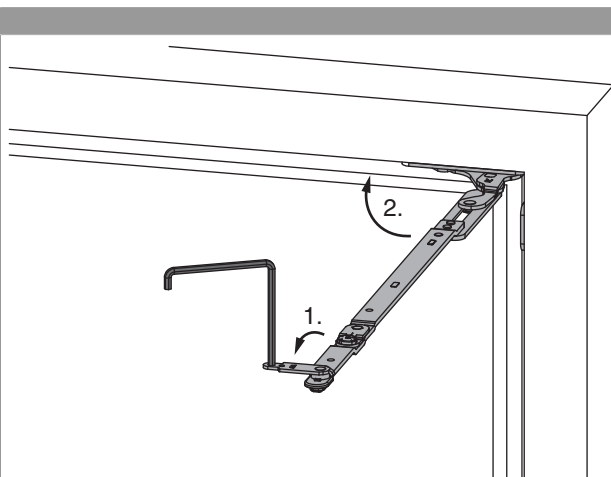
Öffnungsweite

Kippstellung

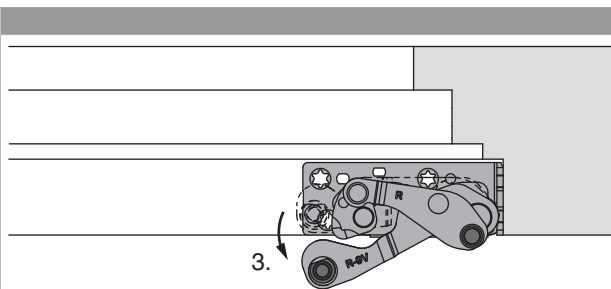
	Y
600	128
800	128
1050	128
1300	128



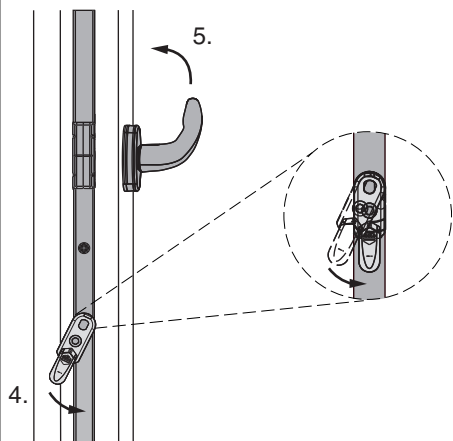
Einhängen des Flügels



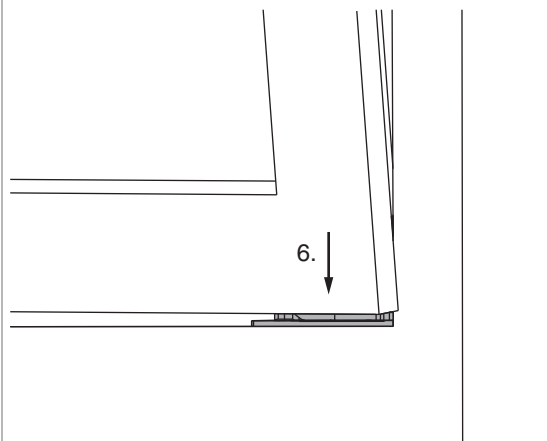
1. Scherenarmsicherung mit Inbusschlüssel SW 4 öffnen.
2. Scherenarm in den Rahmen schwenken.



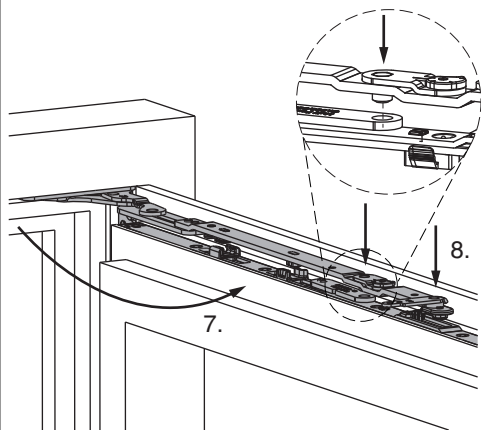
3. Ecklager ca. 5° öffnen.



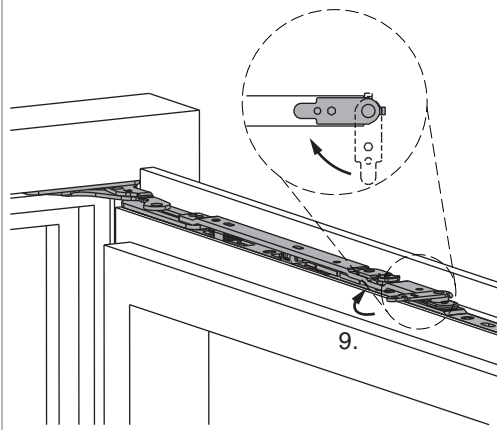
4. Fehlschallsicherung auslösen und halten.
5. Griff in die Kippstellung drehen, Fehlschallsicherung loslassen.



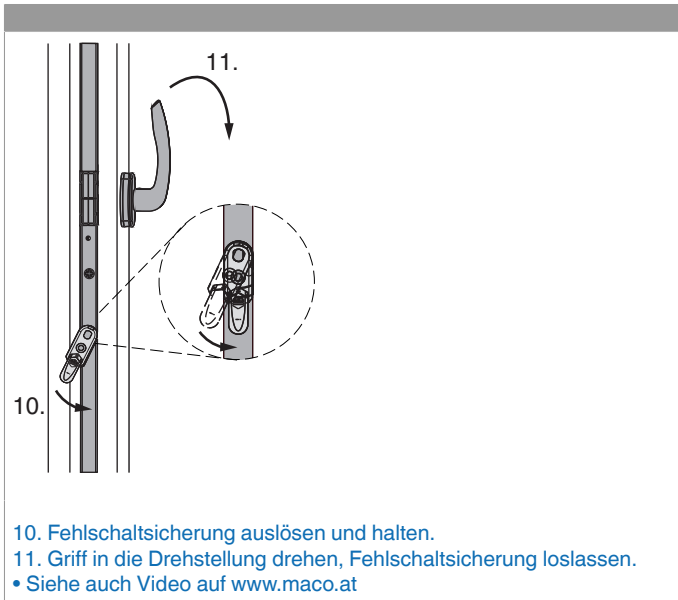
6. Flügel parallel zum Rahmen und leicht angekippt, auf beide Ecklagerbolzen aufsetzen. Flügel 90° öffnen und Position halten.



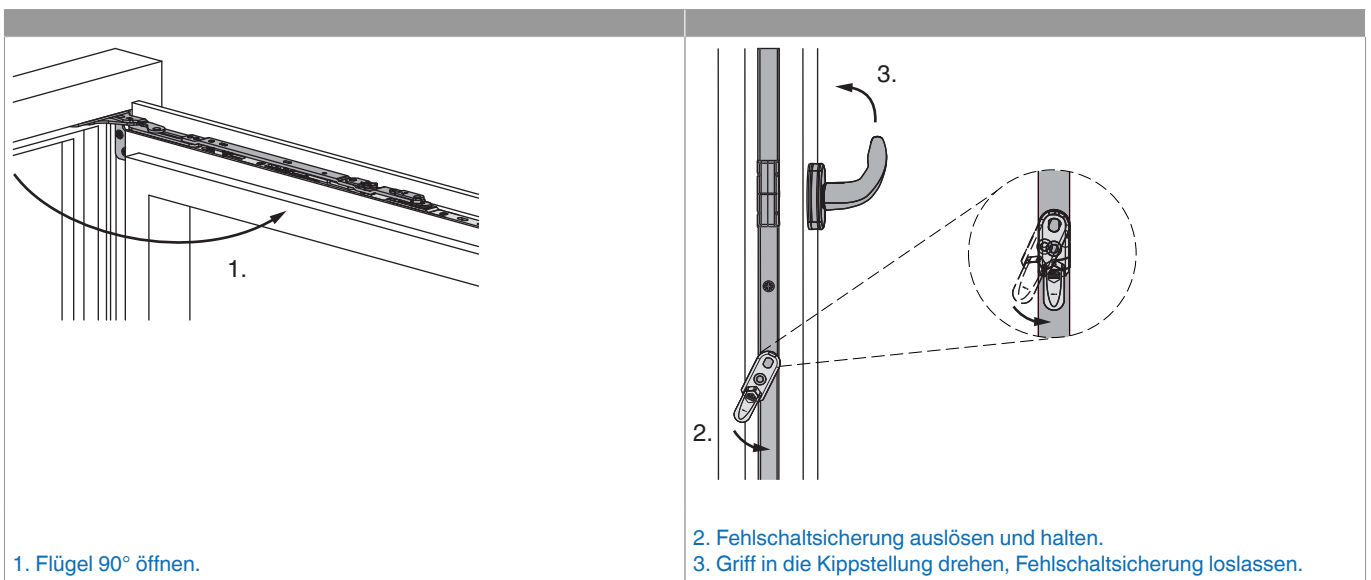
7. Scherenarm 90° aus dem Rahmen schwenken.
8. Scherenarm in Scherenstulp einhängen (Bolzen der Seitenverstellung in die Bohrung im Scherenlenker).

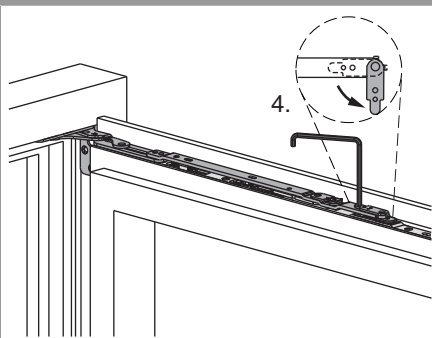


9. Scherenarmsicherung schließen.

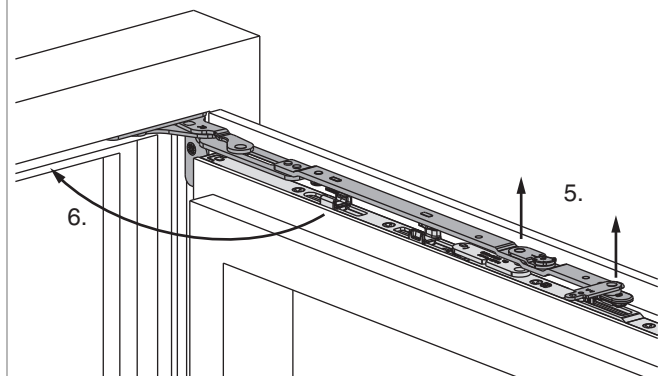


Aushängen des Flügels



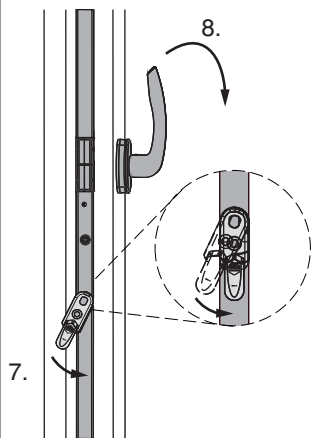


4. Scherenarmsicherung mit Inbusschlüssel SW 4 öffnen.



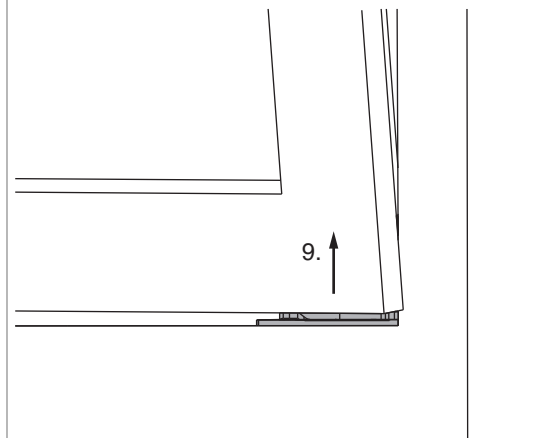
5. Scherenarm aus Scherenstulp nach oben herausheben bis er völlig frei ist. Flügel in Position halten.

6. Scherenarm in den Rahmen schwenken.



7. Fehlschallsicherung auslösen und halten.

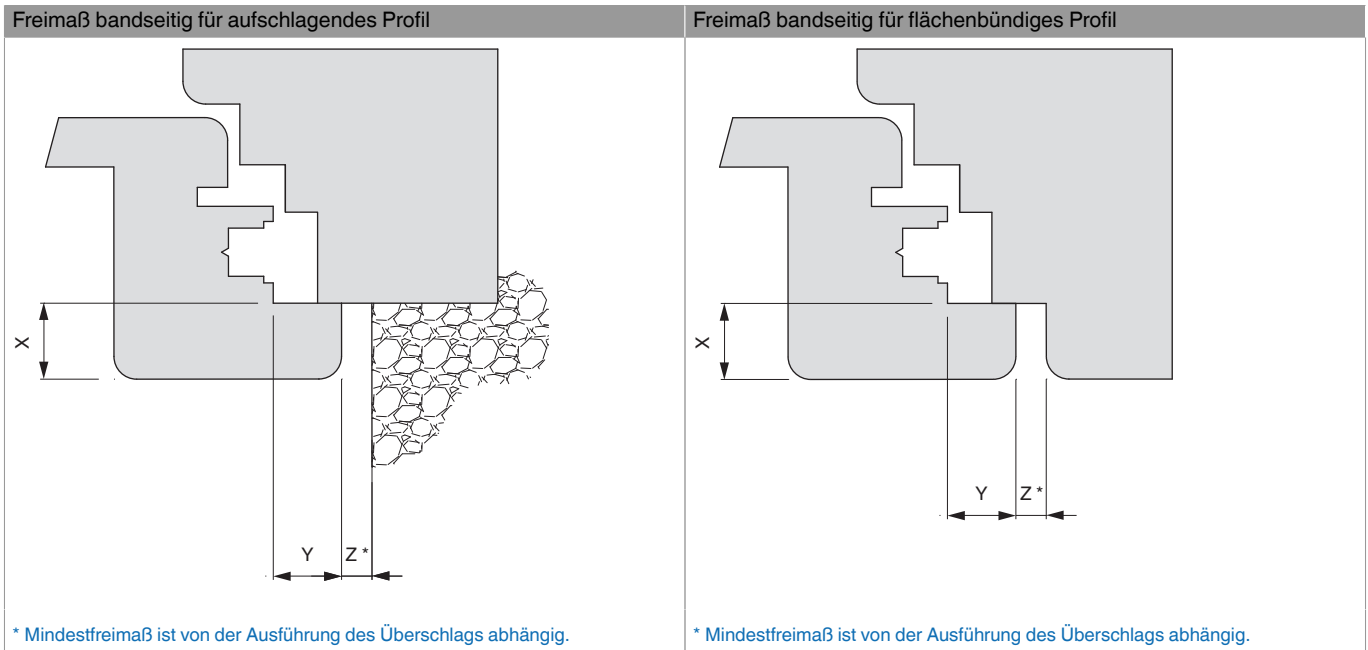
8. Griff in die Drehstellung drehen, Fehlschallsicherung loslassen und Flügel schließen.



9. Flügel leicht ankippen und nach oben herausheben.



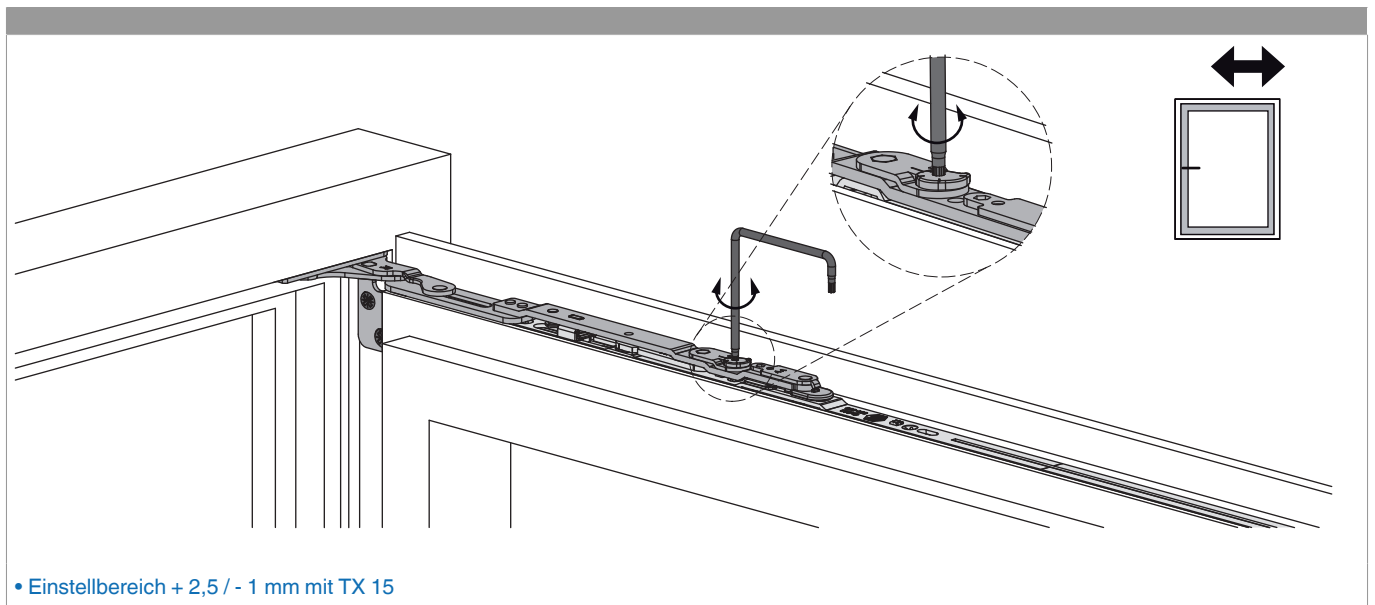
Freimaßangaben



Werte für Z

		X								
		16	17	18	19	20	21	22	23	24
Y	18	4	4	4	6	7	8	9	10	12
	20	4	4	4	4	5	6	7	8	10
	22	4	4	4	4	4	5	6	7	8

Seitenregulierung



Anpressdruckregulierung

Anpressdruck am Scherenarm

