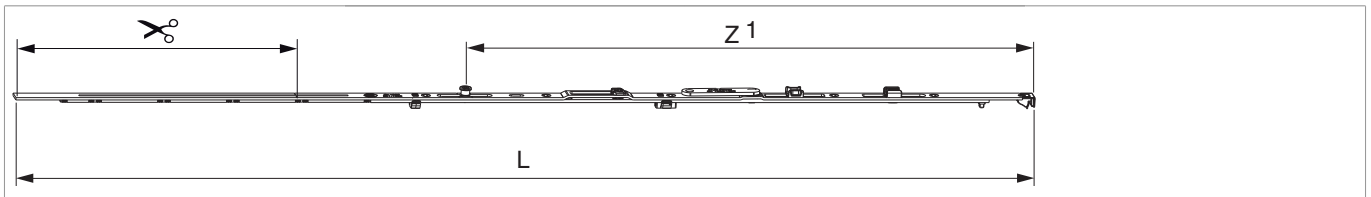








217349 - DK/KD Scherenstulp MM Multi Power 1300 FFB 1.051-1.300 mit 1 i.S. Silber


Technische Zeichnung



						L			N^o
Silber	DK/KD Scherenstulp MM	1300	1.051 - 1.300		262	1.197	150	20	217349¹⁾

¹⁾Ab FFB 1301 mm ist die Verwendung der Zweitschere vorgeschrieben

Schraubpositionstabelle

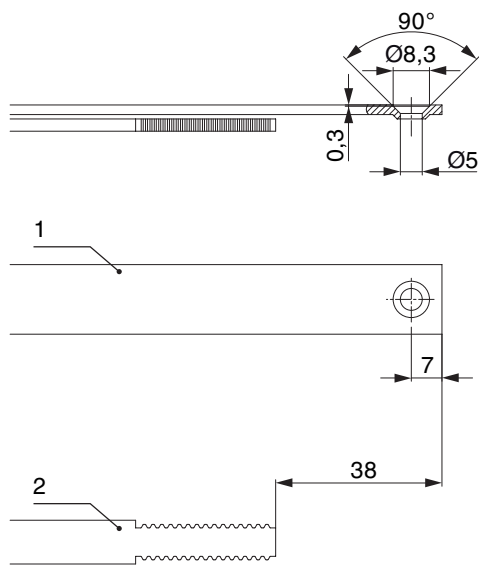
N^o		1	2	3	4	5	6	7	
217349	7	18,5	91,5	184	336	452	623	829	

Zapfensitztablelle

N^o		Z1	
217349	1	587	



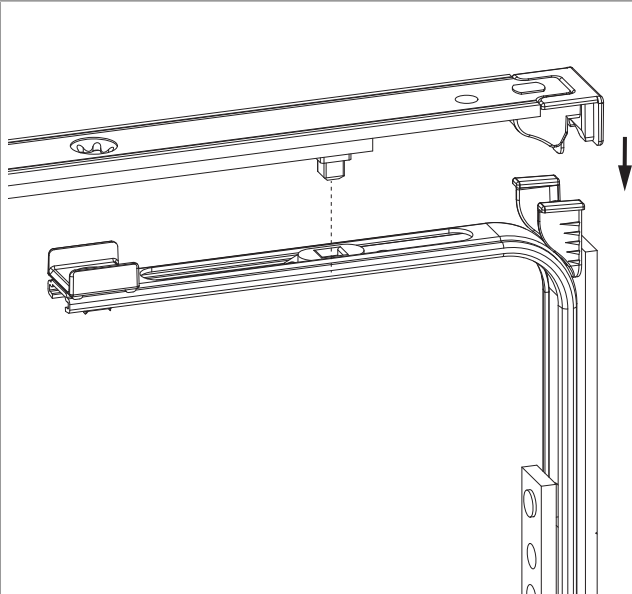
Stanzbild



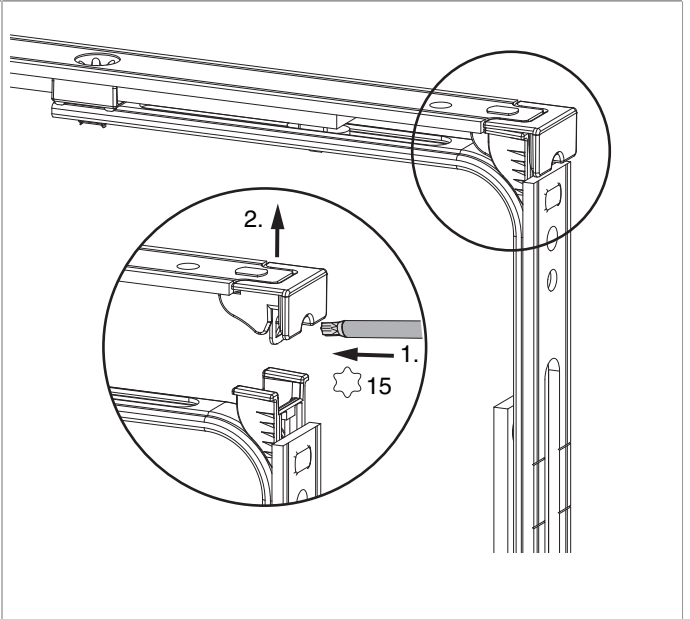
- 1. Stulp
- 2. Riegel

Klipsverbindung

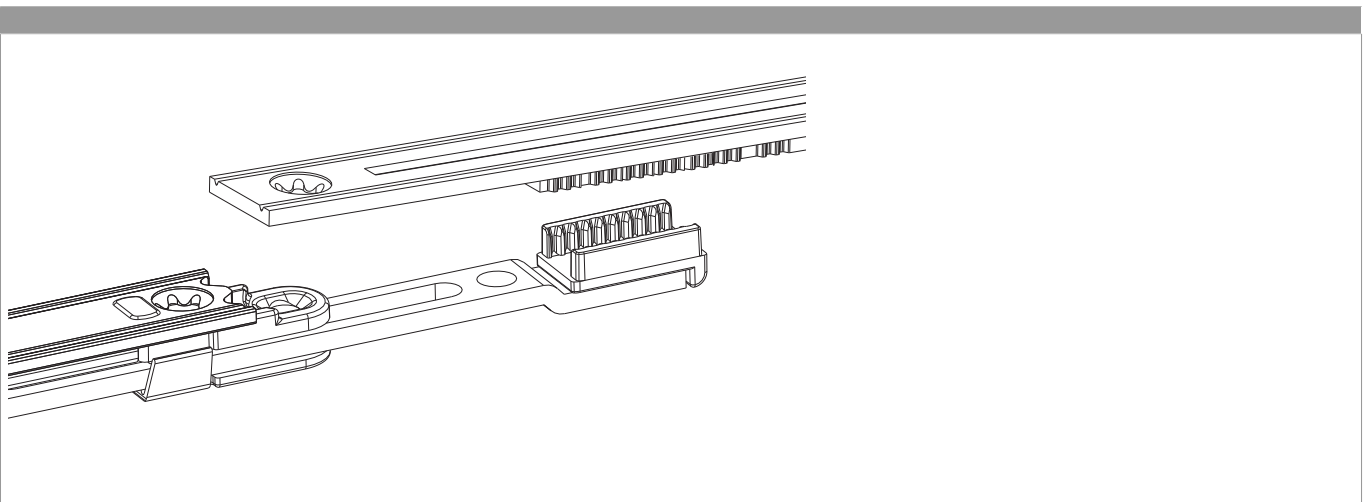
Klipsverbindung einhängen



Klipsverbindung aushängen




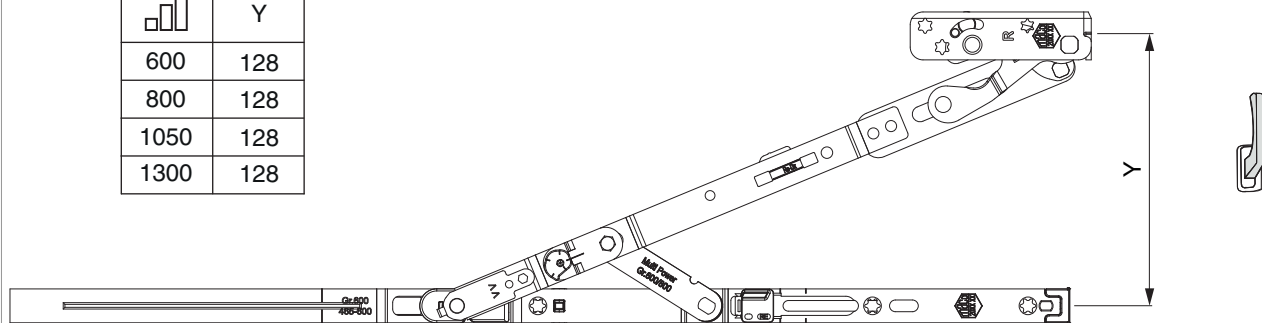
Zahnkassenverbindung



Öffnungsweite

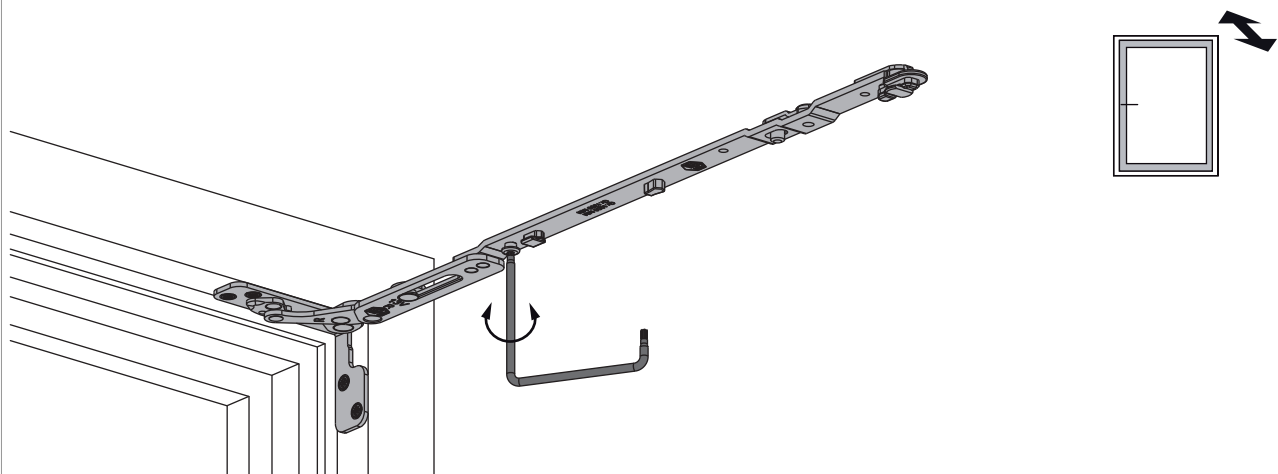
Kippstellung

	Y
600	128
800	128
1050	128
1300	128



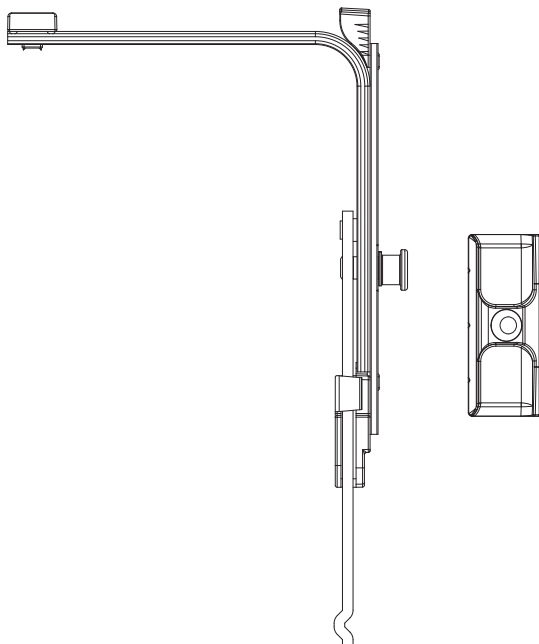
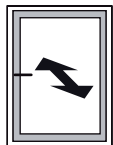
Anpressdruckregulierung

Anpressdruck am Scherenarm



- Einstellbereich $\pm 0,7$ mm mit TX 15

Anpressdruck an der Eckumlenkung senkrecht



- Profilabhängig kann eine Eckumlenkung senkrecht notwendig sein!



i.S Zapfen und Verschlusszapfen

