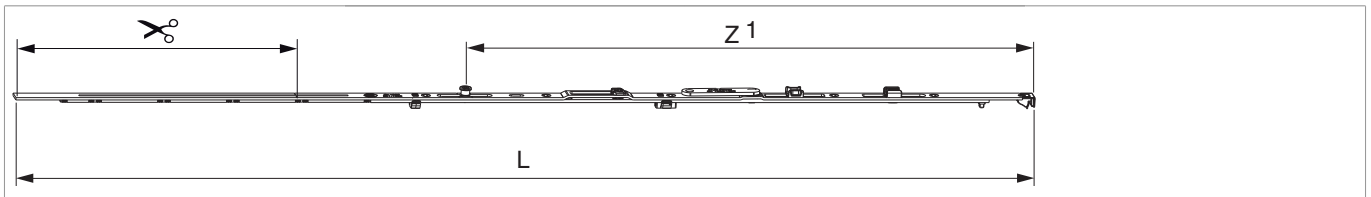











217348 - DK/KD Scherenstulp MM Multi Power 1050 FFB 801-1.050 mit 1 i.S. Silber

Technische Zeichnung



						L			No
Silber	DK/KD Scherenstulp MM	1050	801 - 1.050		262	947	150	20	217348

Schraubpositionstabelle

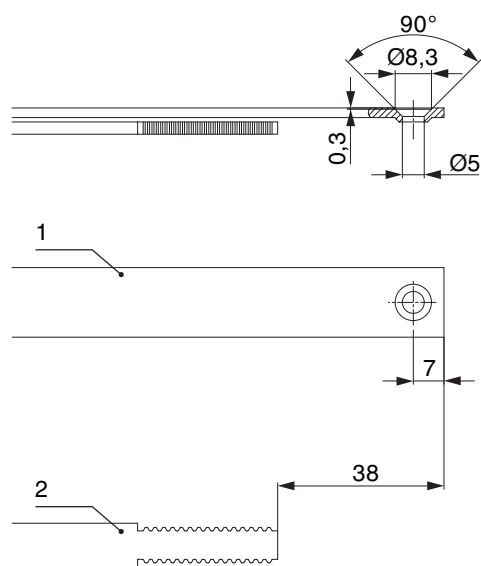
No		1	2	3	4	5	6	7	
217348	6	18,5	91,5	184	336	452	564		

Zapfensitztable

No		Z1	
217348	1	528	



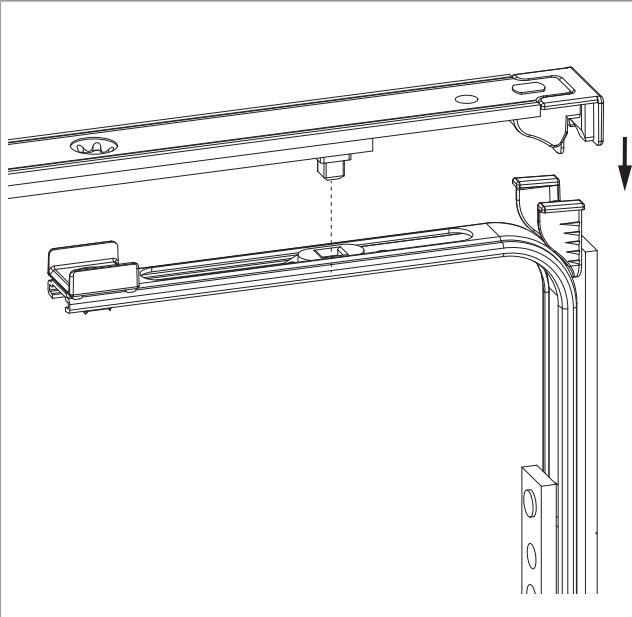
Stanzbild



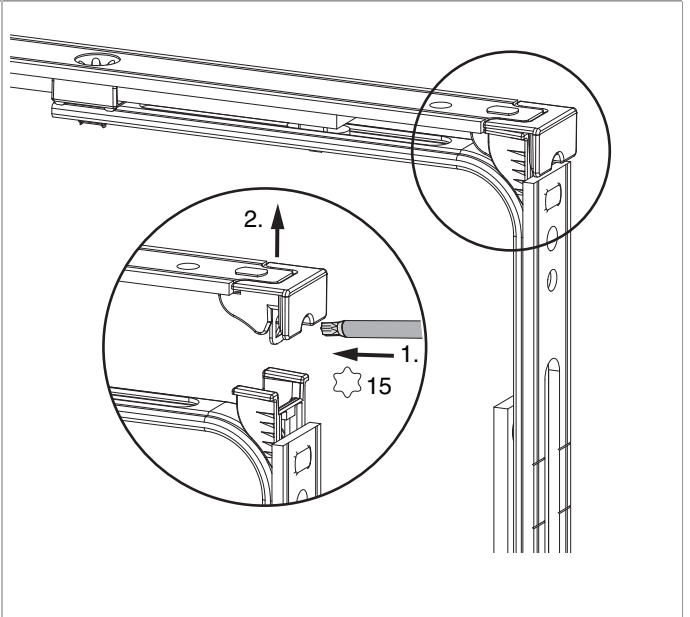
- 1. Stulp
- 2. Riegel

Klipsverbindung

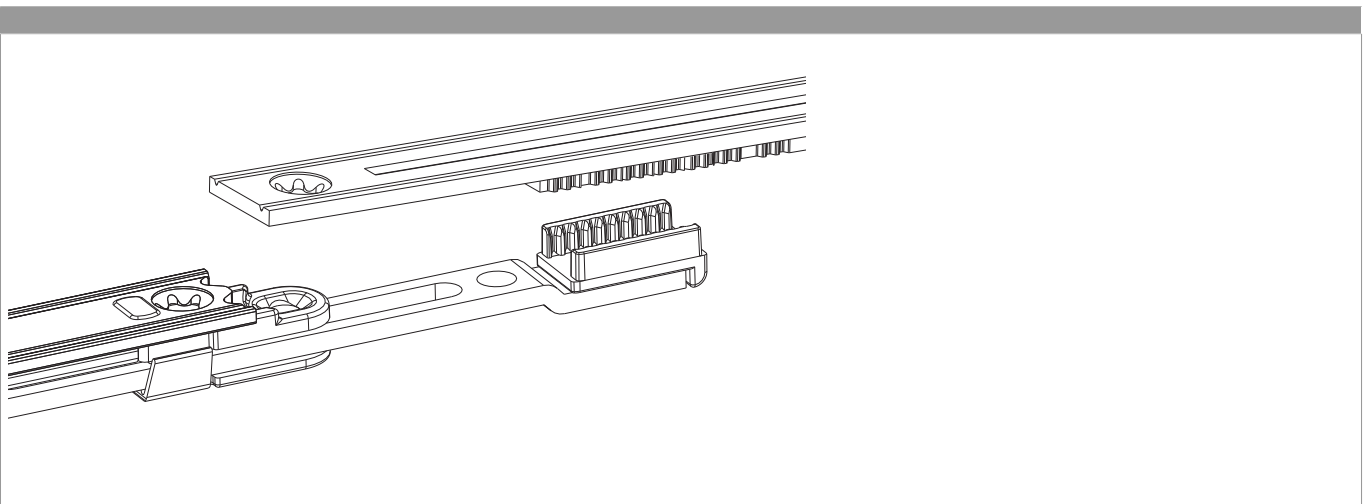
Klipsverbindung einhängen



Klipsverbindung aushängen




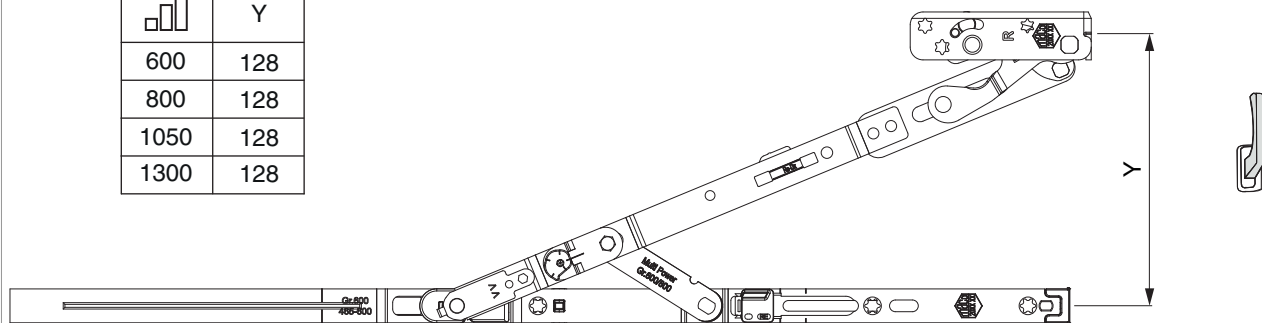
Zahnkassenverbindung



Öffnungsweite

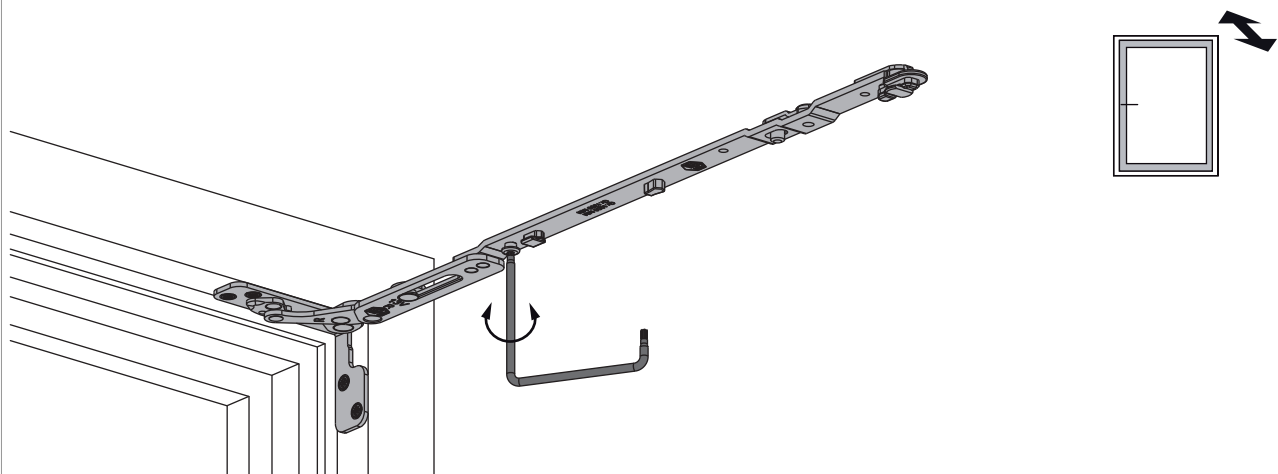
Kippstellung

	Y
600	128
800	128
1050	128
1300	128



Anpressdruckregulierung

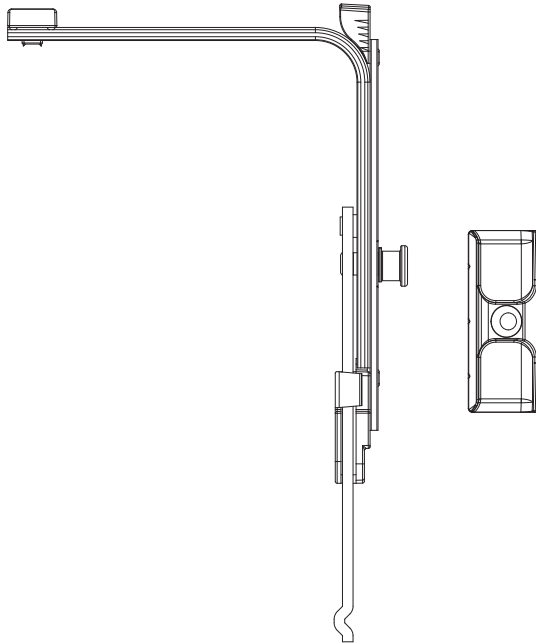
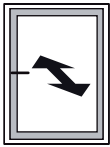
Anpressdruck am Scherenarm



- Einstellbereich $\pm 0,7$ mm mit TX 15



Anpressdruck an der Eckumlenkung senkrecht



- Profilabhängig kann eine Eckumlenkung senkrecht notwendig sein!



i.S Zapfen und Verschlusszapfen

