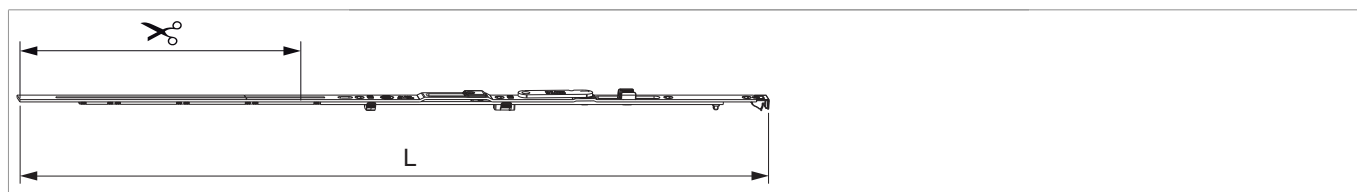











217347 - DK/KD Scherenstulp MM Multi Power 800 FFB 601-800 Silber

Technische Zeichnung



						L			N ^o
Silber	DK/KD Scherenstulp MM	800	601 - 800	491 - 690	212	697	150	20	217347

Schraubpositionstabelle

N ^o		1	2	3	4	5	6	7	
217347	4	18,5	91,5	249	379				

Zapfensitztablelle

N ^o		Z1	
217347	0		



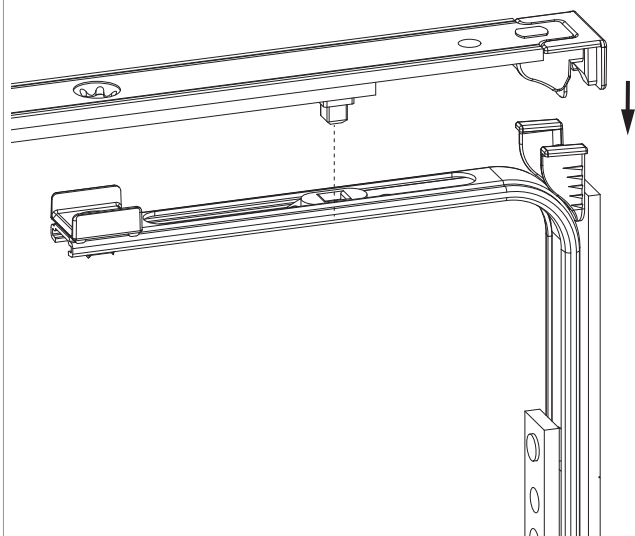
Stanzbild



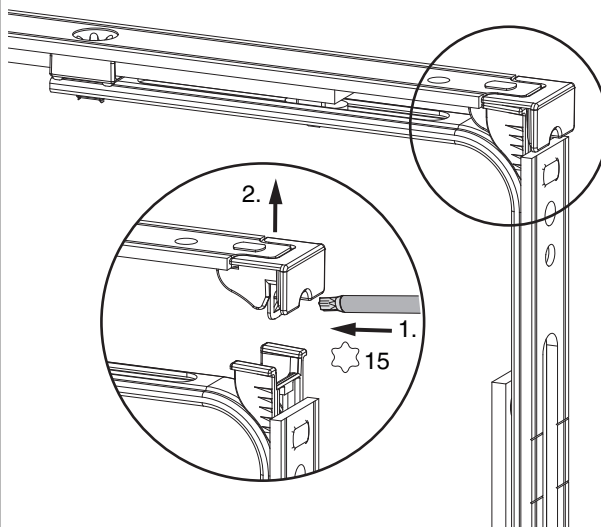
- 1. Stulp
- 2. Riegel

Klipsverbindung

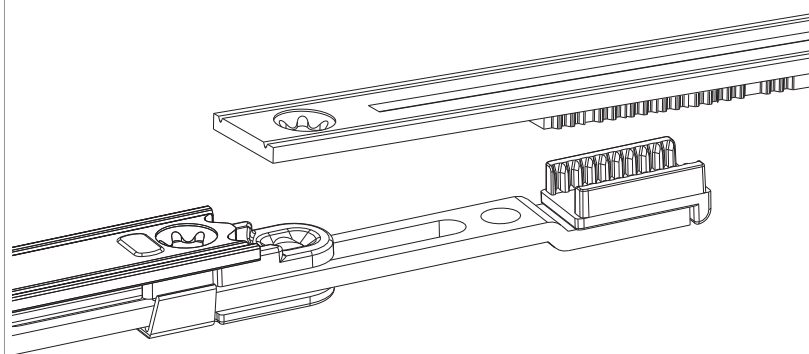
Klipsverbindung einhängen



Klipsverbindung aushängen




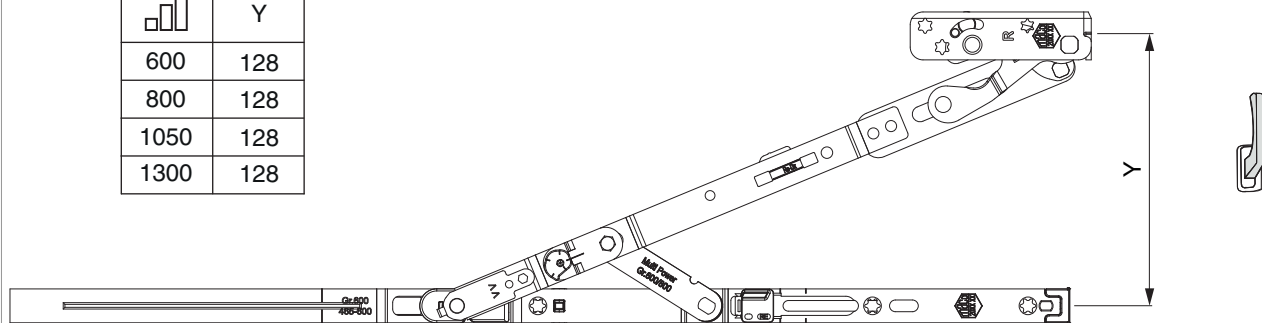
Zahnkassenverbindung



Öffnungsweite

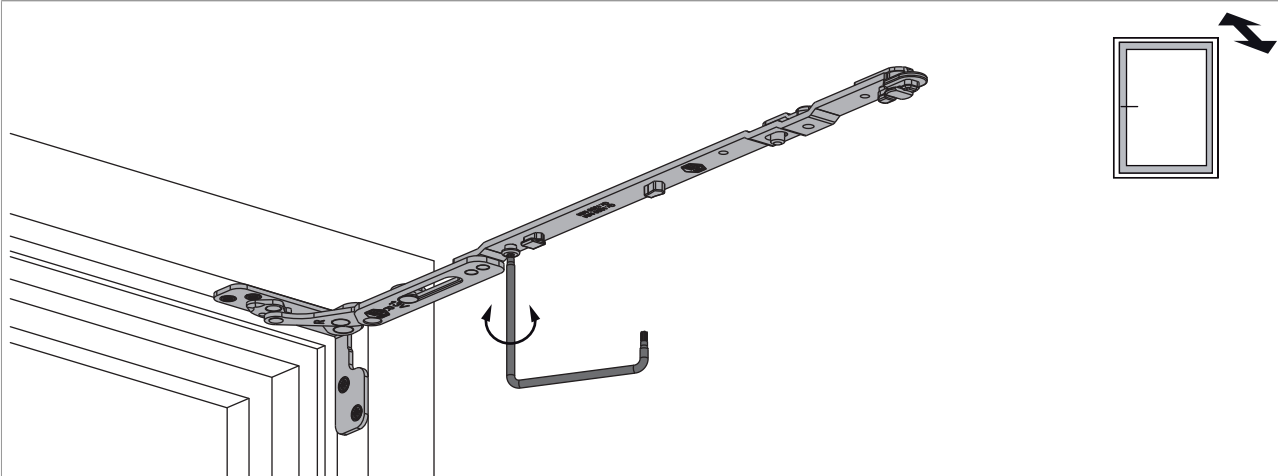
Kippstellung

	Y
600	128
800	128
1050	128
1300	128



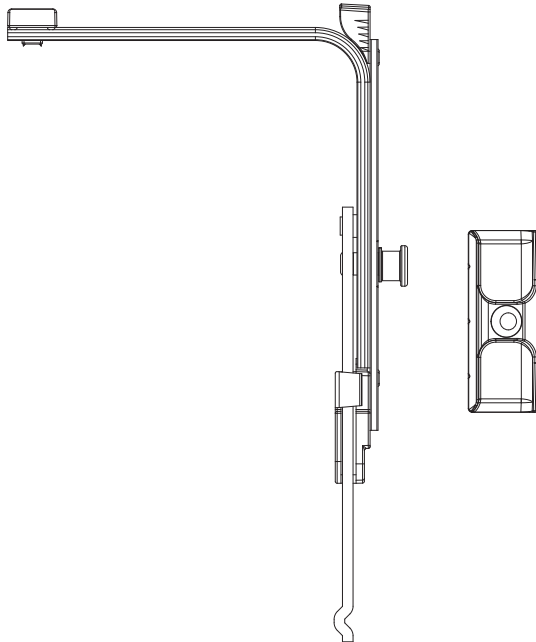
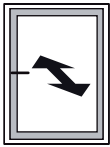
Anpressdruckregulierung

Anpressdruck am Scherenarm



- Einstellbereich $\pm 0,7$ mm mit TX 15

Anpressdruck an der Eckumlenkung senkrecht



- Profilabhängig kann eine Eckumlenkung senkrecht notwendig sein!