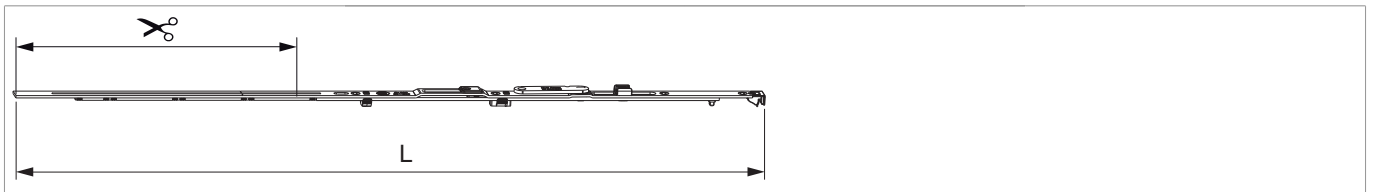











## 217346 - DK/KD Scherenstulp MM Multi Power 600 FFB 465-600 Silber

### Technische Zeichnung



						L			N <sup>o</sup>
Silber	DK/KD Scherenstulp MM	600	465 - 600	370 - 490	147	497	150	20	217346

### Schraubpositionstabelle

N <sup>o</sup>		1	2	3	4	5	6	7	
217346	3	18,5	91,5	249					

### Zapfensitztablelle

N <sup>o</sup>		Z1	
217346	0		



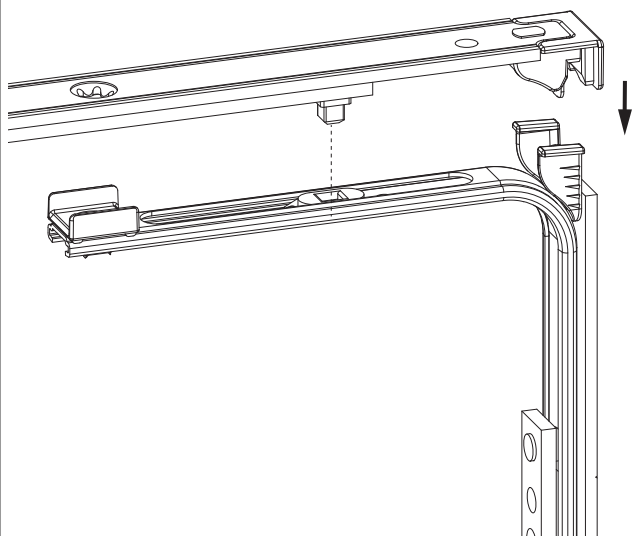
## Stanzbild



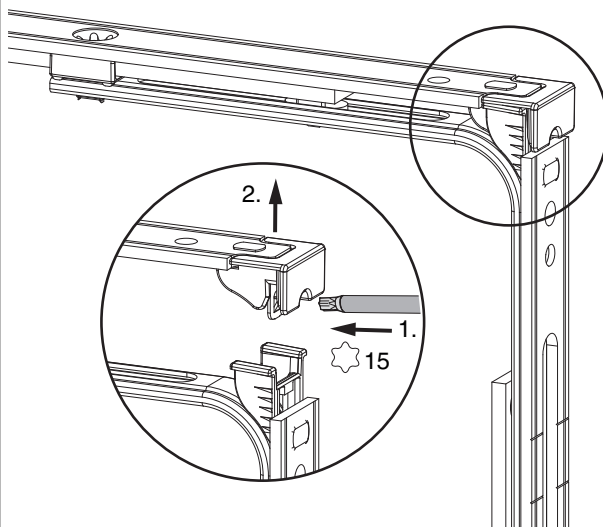
- 1. Stulp
- 2. Riegel

## Klipsverbindung

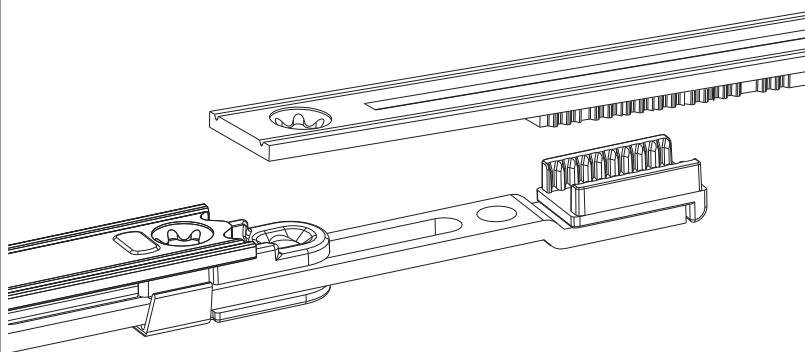
Klipsverbindung einhängen



Klipsverbindung aushängen




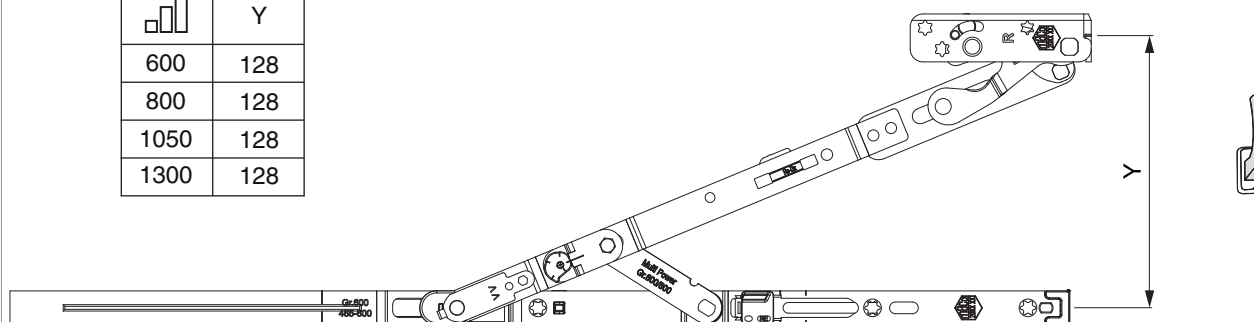
## Zahnkastenverbindung



## Öffnungsweite

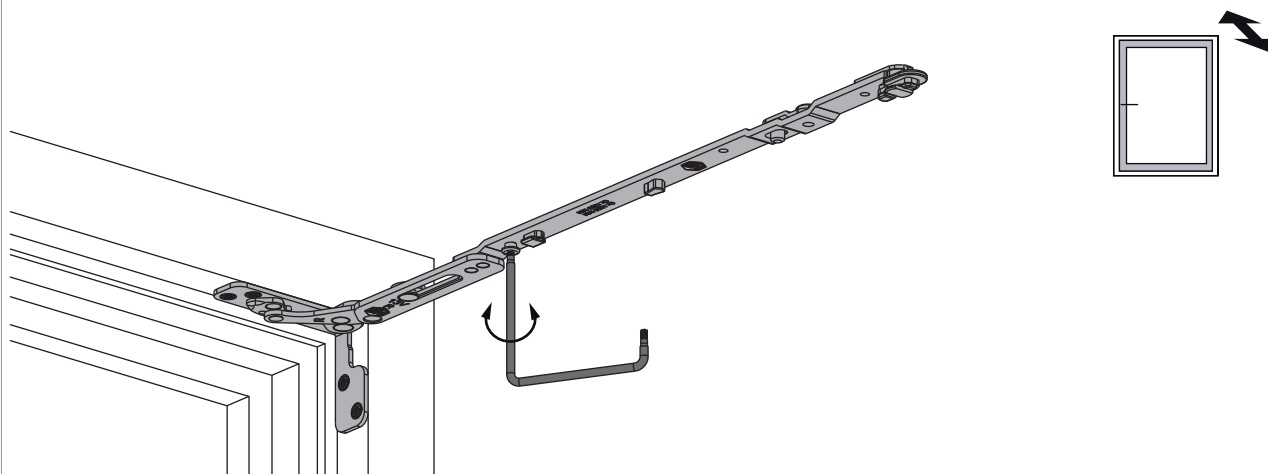
### Kippstellung

	Y
600	128
800	128
1050	128
1300	128



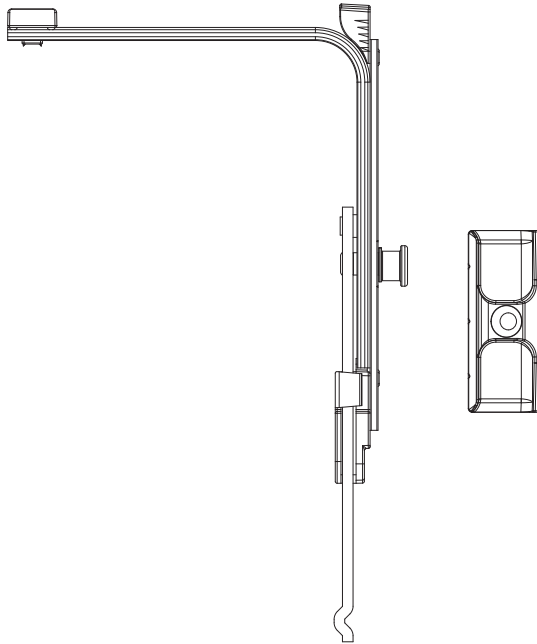
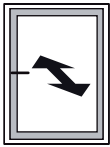
## Anpressdruckregulierung

### Anpressdruck am Scherenarm



- Einstellbereich  $\pm 0,7$  mm mit TX 15

Anpressdruck an der Eckumlenkung senkrecht



- Profilabhängig kann eine Eckumlenkung senkrecht notwendig sein!