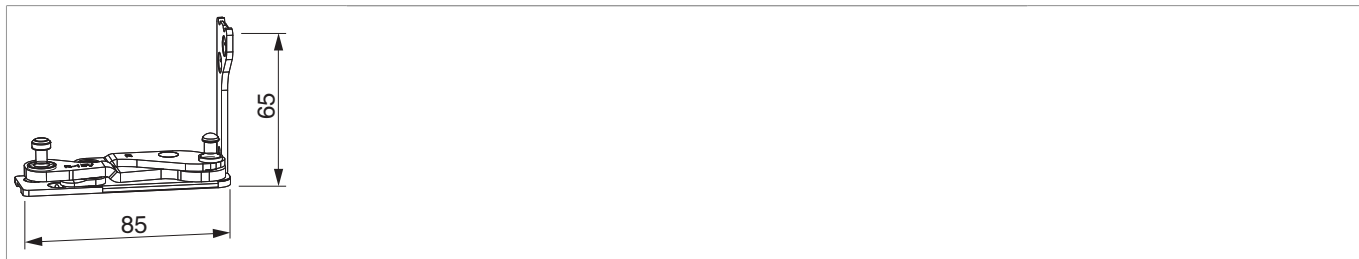







215813 - Ecklager Multi Power links Holz FT24 9V Silber

Technische Zeichnung

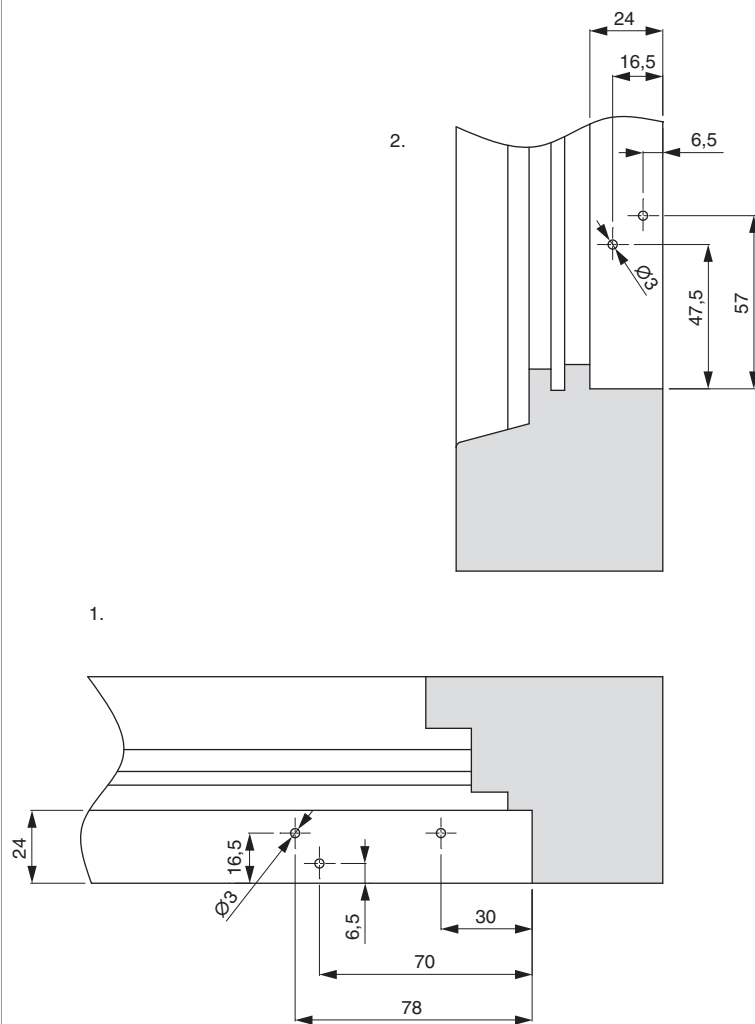


						
Silber	links	5	Holz FT24 9V	150	20	215813 ¹⁾

¹⁾ Ab 100 kg Abstützung des Ecklagers mit Auflagedübel Art. Nr. 36668

Bohrbilder

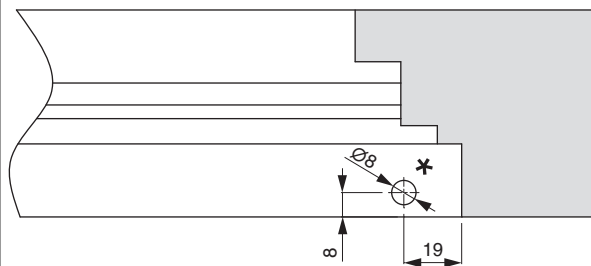
FT 24



1. Ecklager unten waagrecht

2. Ecklager unten senkrecht

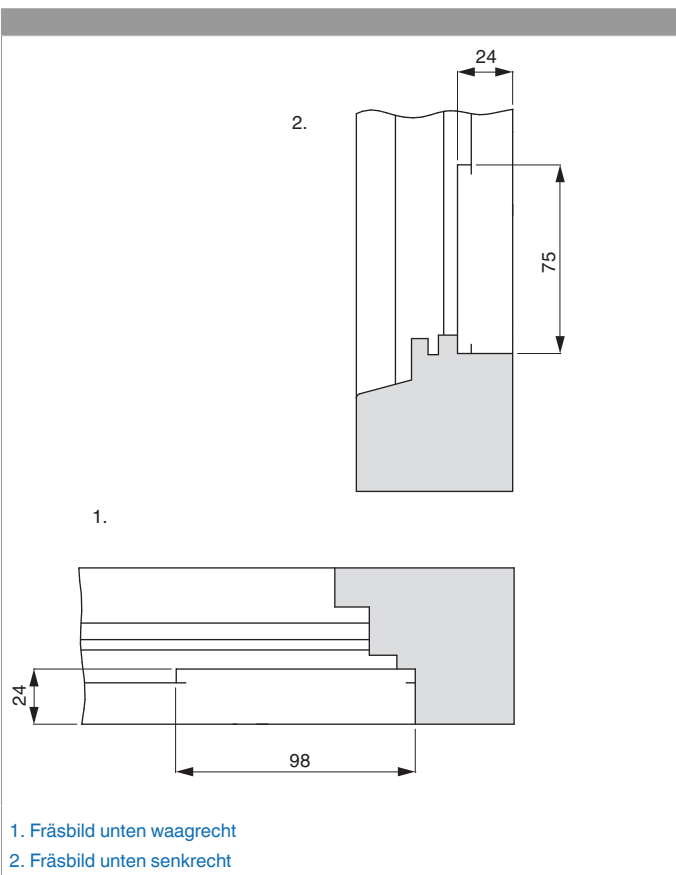
FT 24 bzw. FT 30



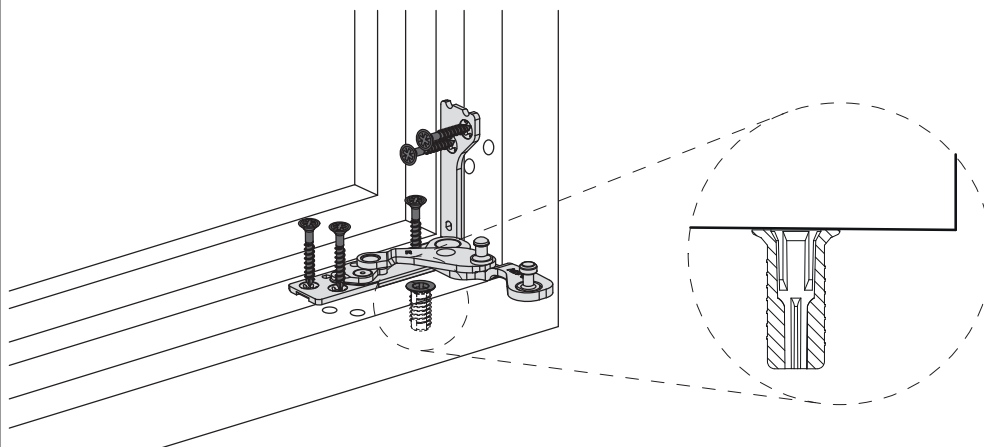
• Auflagedübel muss bei Holz ab 100 kg Flügelgewicht verwendet werden!

* Bohrtiefe 21 mm

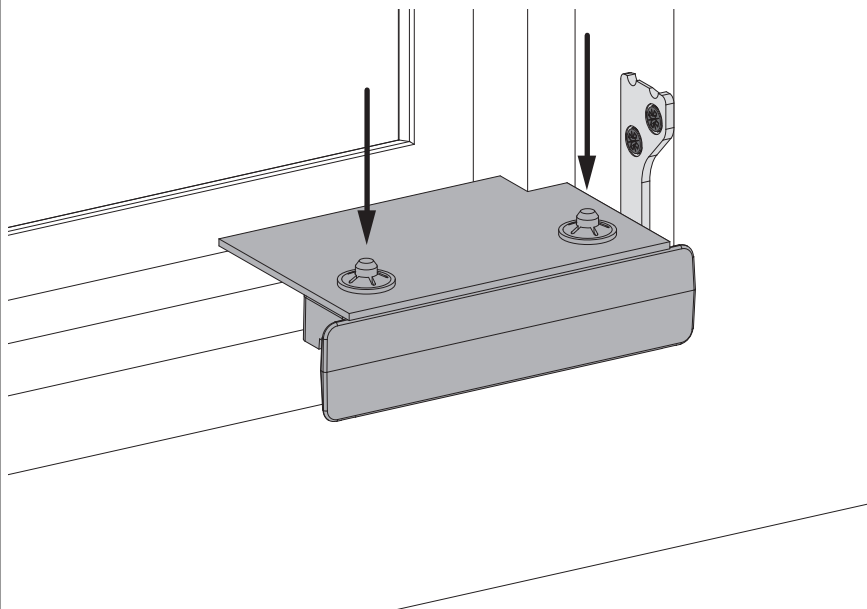
Rahmen fräsen unter FT 24



Montage



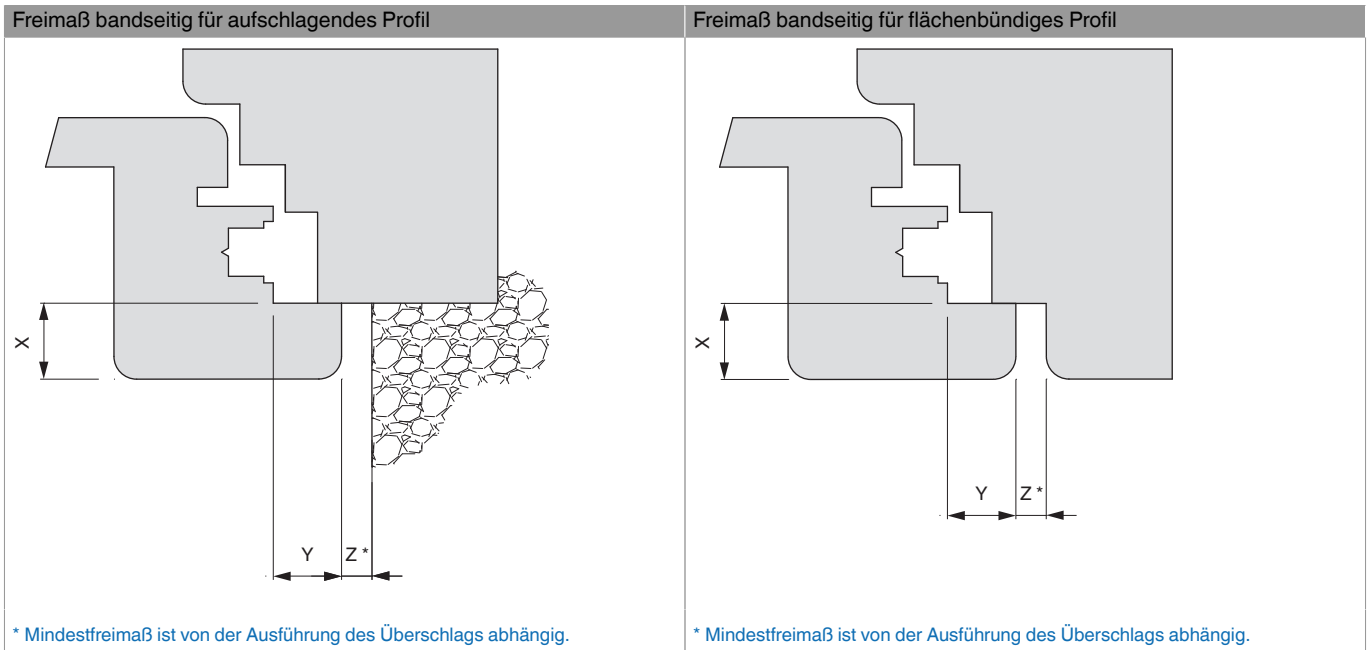
- Ecklager in Rahmenfalzecke einsetzen und verschrauben.
- Sonderschraube $\varnothing 4,5 \times 38$ mm (Art. Nr.: 362918 bzw. 367828) verwenden!



- Montageabdeckung aufstecken um Ecklager vor Verschmutzung zu schützen.

- Falzluft unten waagrecht mindestens 12,5 mm!
- Ab 100 kg Flügelgewicht Auflagedübel (36668) bündig in das Rahmenprofil einschrauben. Wenn notwendig für Kopf des Auflagedübels an-senken.
- **Achtung:** Das maximale Flügelgewicht darf nicht überschritten werden!
- Die Verschraubung der Lagerteile muss den Anforderungen der **Richtlinie TBDK** (Gütegemeinschaft Schlösser und Beschläge - www.schlossindustrie.de) entsprechen!

Freimaßangaben



Werte für Z		X								
		16	17	18	19	20	21	22	23	24
Y	18	4	4	4	6	7	8	9	10	12
	20	4	4	4	4	5	6	7	8	10
	22	4	4	4	4	4	5	6	7	8

Anpressdruckregulierung

