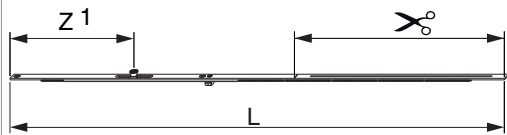





210380 - Breitenteil SKB S-SE MM 900 mit 1 i.S. FFB 620-900 Silber

Technische Zeichnung



| | |  | L |  |  | N^o |
|------------|--------|---|----------|---|---|----------------------|
| mit 1 i.S. | Silber | 290 | 681,5 | 620 - 900 | 20 | 210380 |

Schraubpositionstabelle

| N^o |  | 1 | 2 | 3 | 4 | 5 |
|----------------------|---|---|-------|---|---|---|
| 210380 | 2 | 7 | 262,5 | | | |

Zapfensitztablelle

| N^o |  | Z1 | Z2 |
|----------------------|---|-------|----|
| 210380 | 1 | 168,5 | |

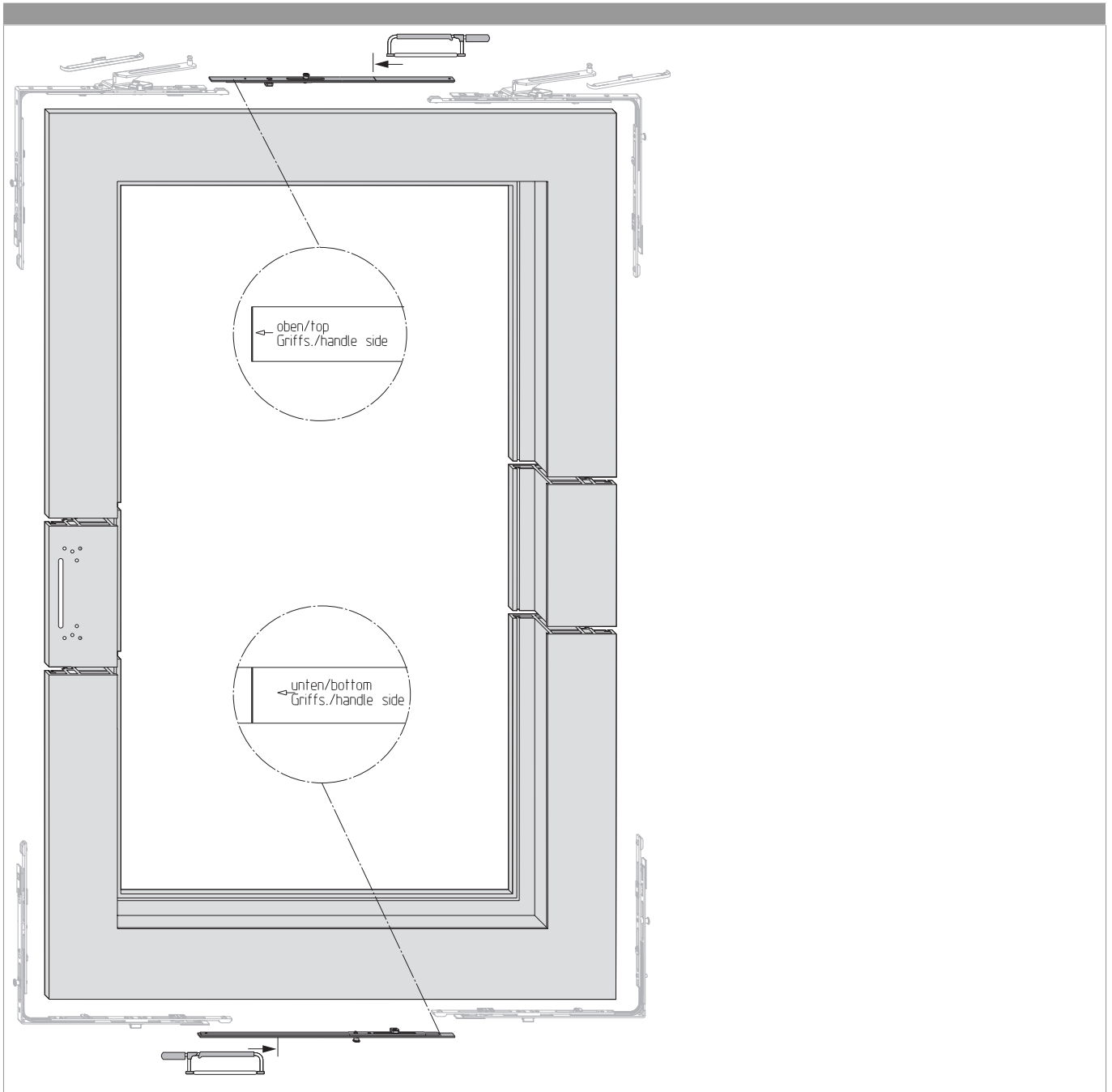
Lehren

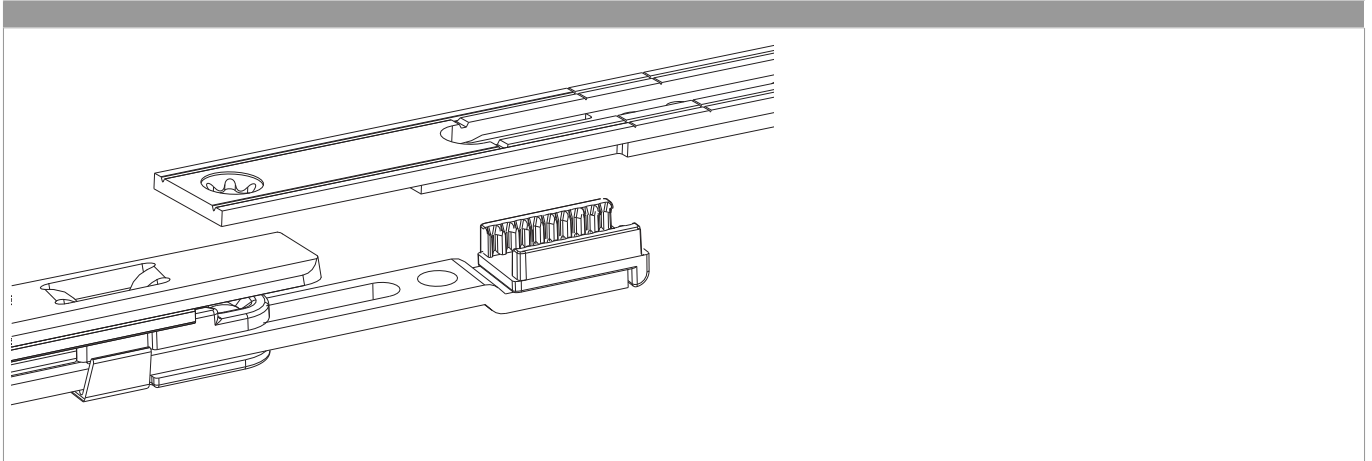
| |  |  | N^o |
|--|---|---|----------------------|
| Einlegelehre MM PAS f. Breitenteile oben und unten | 620 - 1.650 | 1 | 219313 ¹⁾ |

¹⁾ Lehren für Getriebe und Höhenteil verwendbar.



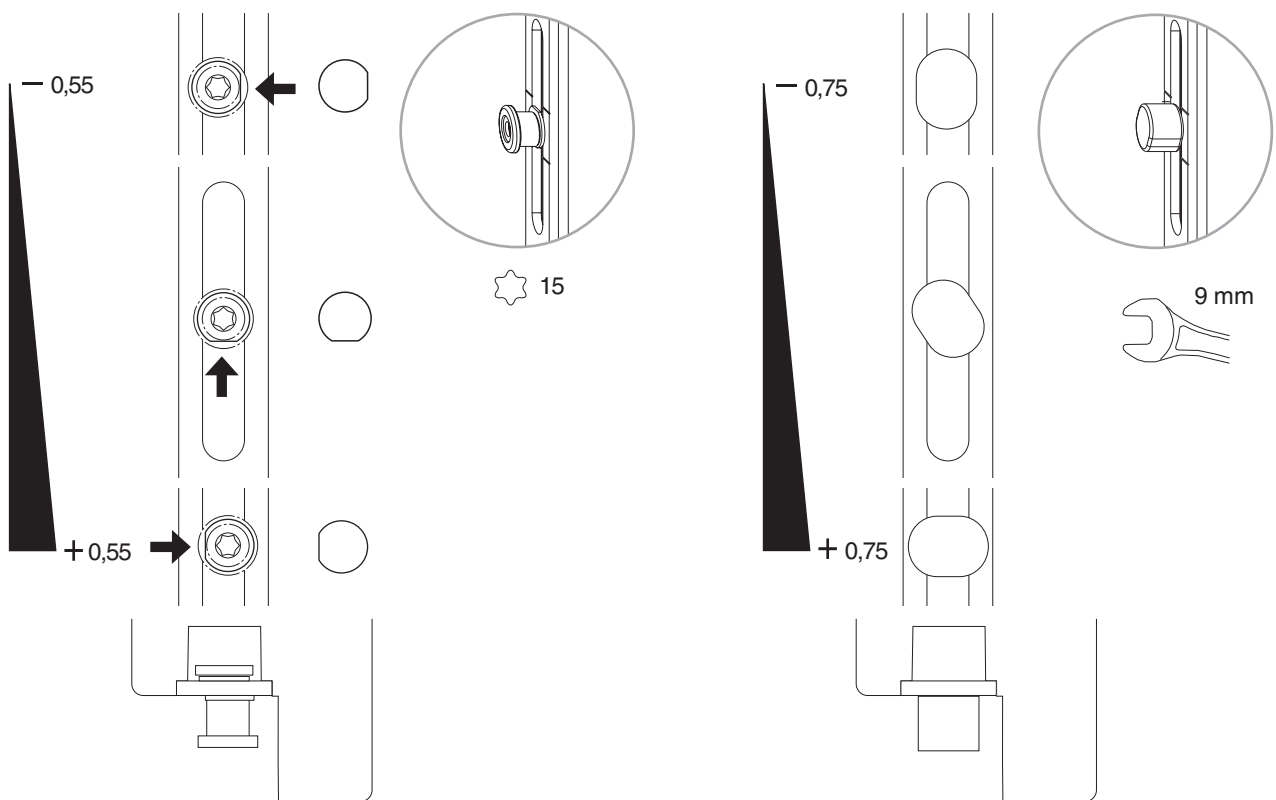
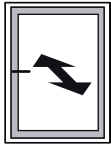
Montage





Anpressdruckeinstellung

i.S Zapfen und Verschlusszapfen



• nur für Größe 1050 und 1300