

ATRIUM® HKS / Alu HKS

ATRIUM® SP comfort / Alu-SP comfort

Austausch der Laufwerkfeder

Replacement of bogie spring

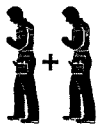
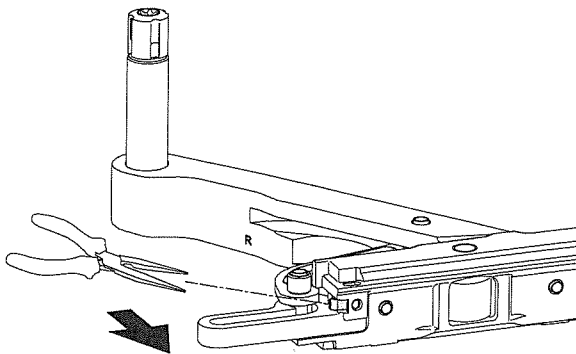
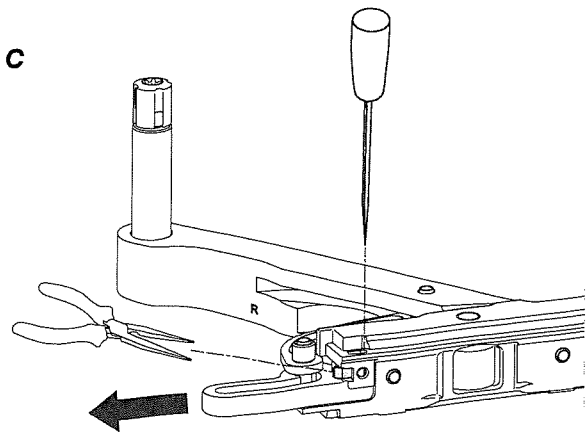
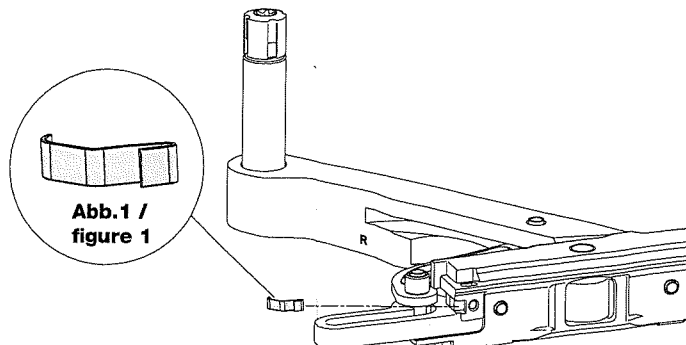


ATRIUM® HKS 200 / Alu-HKS 200 SP comfort / Alu-SP comfort

- A** Lösen Sie beide Laufwerksicherungen. Heben Sie den Flügel zu zweit von der Laufschiene (o. Abb.).
- B** Greifen Sie mit einer Spitzzange das Ende mit der Bruchkante und biegen Sie es in die angegebene Richtung.
- C** Ziehen Sie die Feder in der angegebenen Richtung aus dem Laufwerk heraus. Unterstützend kann von oben mit einem spitzen Werkzeug nachgeholfen werden.
- D** Setzen Sie die neue Feder in der gezeigten Ausrichtung (Abb. 1) wieder ins Bauteil ein.
- E** Setzen Sie zu zweit den Flügel auf die Laufschiene. Aktivieren Sie die Laufwerksicherung (o. Abb.).

ATRIUM® HKS 200 / Alu-HKS 200 SP comfort / Alu-SP comfort

- A** Deactivate the bogie safety devices. Remove the sash from the bottom track in pairs (no figure).
- B** Grab the broken edge of the spring with needle-nosed pliers and bend it towards the direction shown in the figure.
- C** Remove the spring from the bogie by pulling it in the given direction. Use a pin tool for easy removal.
- D** Insert the new spring in the position shown in figure into the bogie (figure 1).
- E** Set the sash onto the bottom track in pairs. Activate the bogie safety devices (no figure).

**B****C****D**

305029 (10 Stück)
Federn LW HKS 200