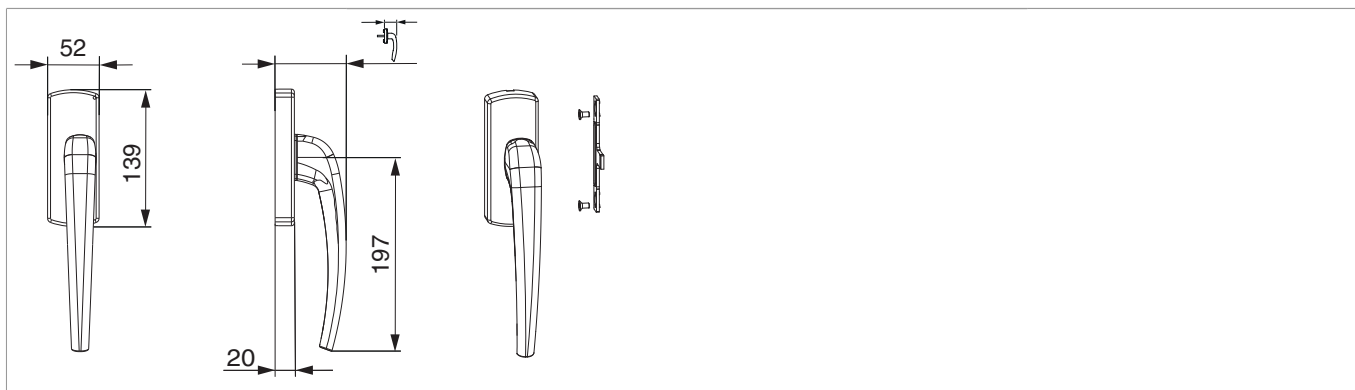




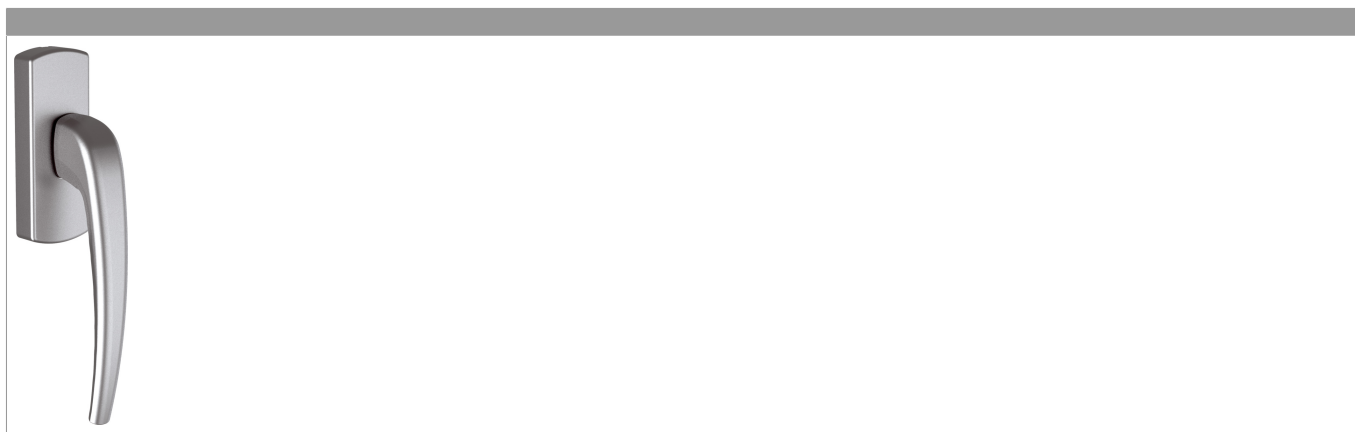
## 455691 - SKB-Z Griff mit Aufsatzgetrieb Standard Innengriff mit 45° Raste mit Nocken 4 mit Schrauben 4,8x45 silber EV1 links mit Aufdruck Maco - Logo

### Technische Zeichnung



							<b>No</b>
silber	EV1	eloxiert	73	53	links	1	455691

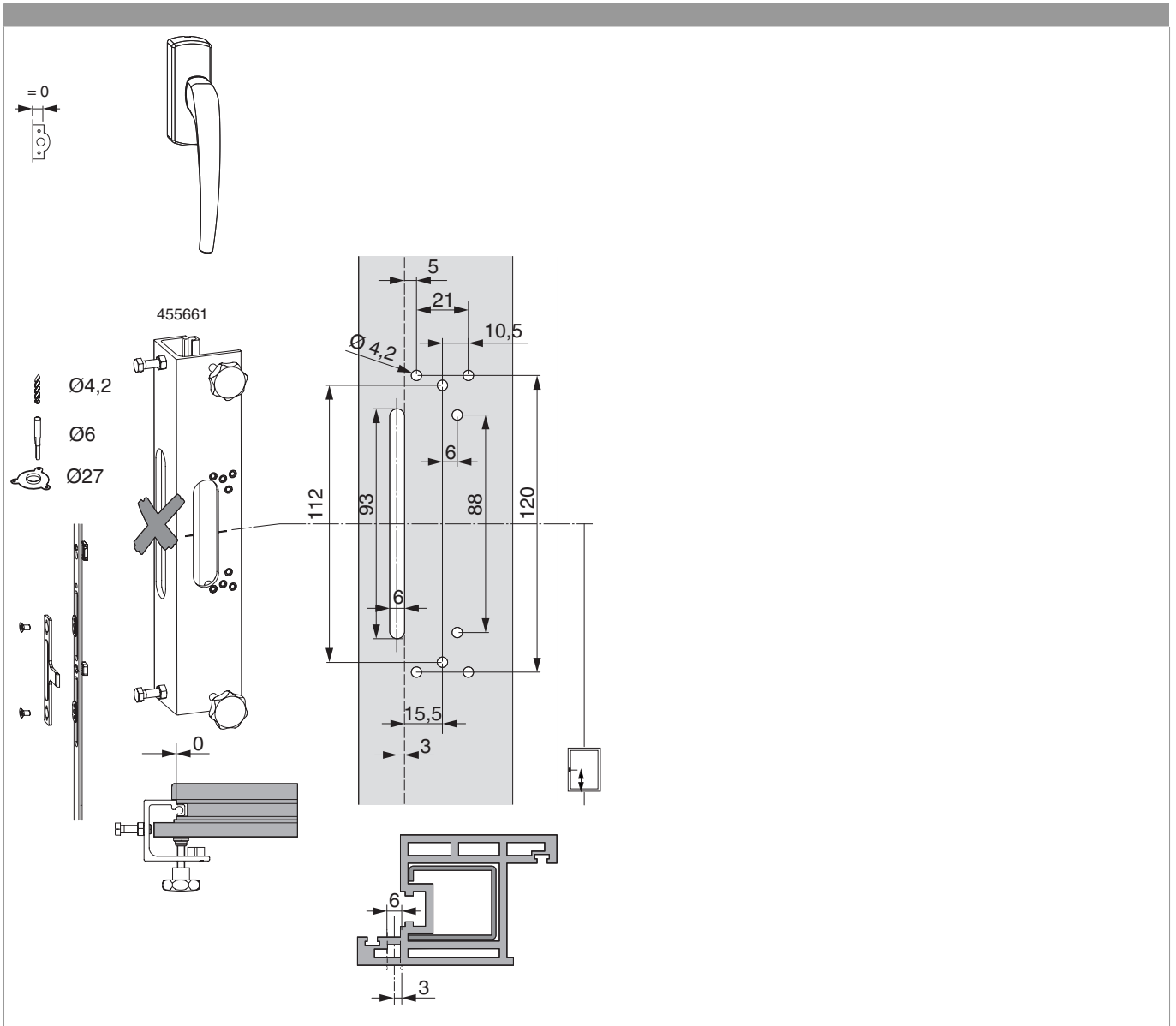
### Produktbild





455691 - SKB-Z Griff mit Aufsatzgetrieb Standard  
Innengriff mit 45° Raste mit Nocken 4 mit Schrauben  
4,8x45 silber EV1 links mit Aufdruck Maco - Logo

Bohr- und Fräsbild





455691 - SKB-Z Griff mit Aufsatztrieb Standard  
Innengriff mit 45° Raste mit Nocken 4 mit Schrauben  
4,8x45 silber EV1 links mit Aufdruck Maco - Logo

## Montage

Griff DM 0

