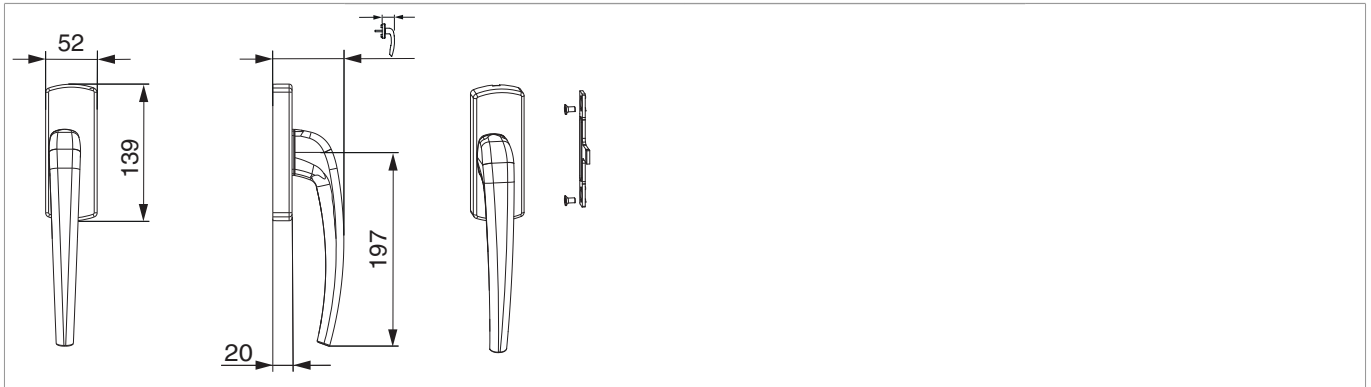




455688 - SKB-Z Griff mit Aufsatzgetrieb Standard Innengriff mit 45° Raste mit Nocken 4 mit Schrauben 4,8x45 mittelbronze C33 rechts mit Aufdruck Maco - Logo

Technische Zeichnung



mittelbronze	C33	eloxiert	73	53	rechts	1	455688

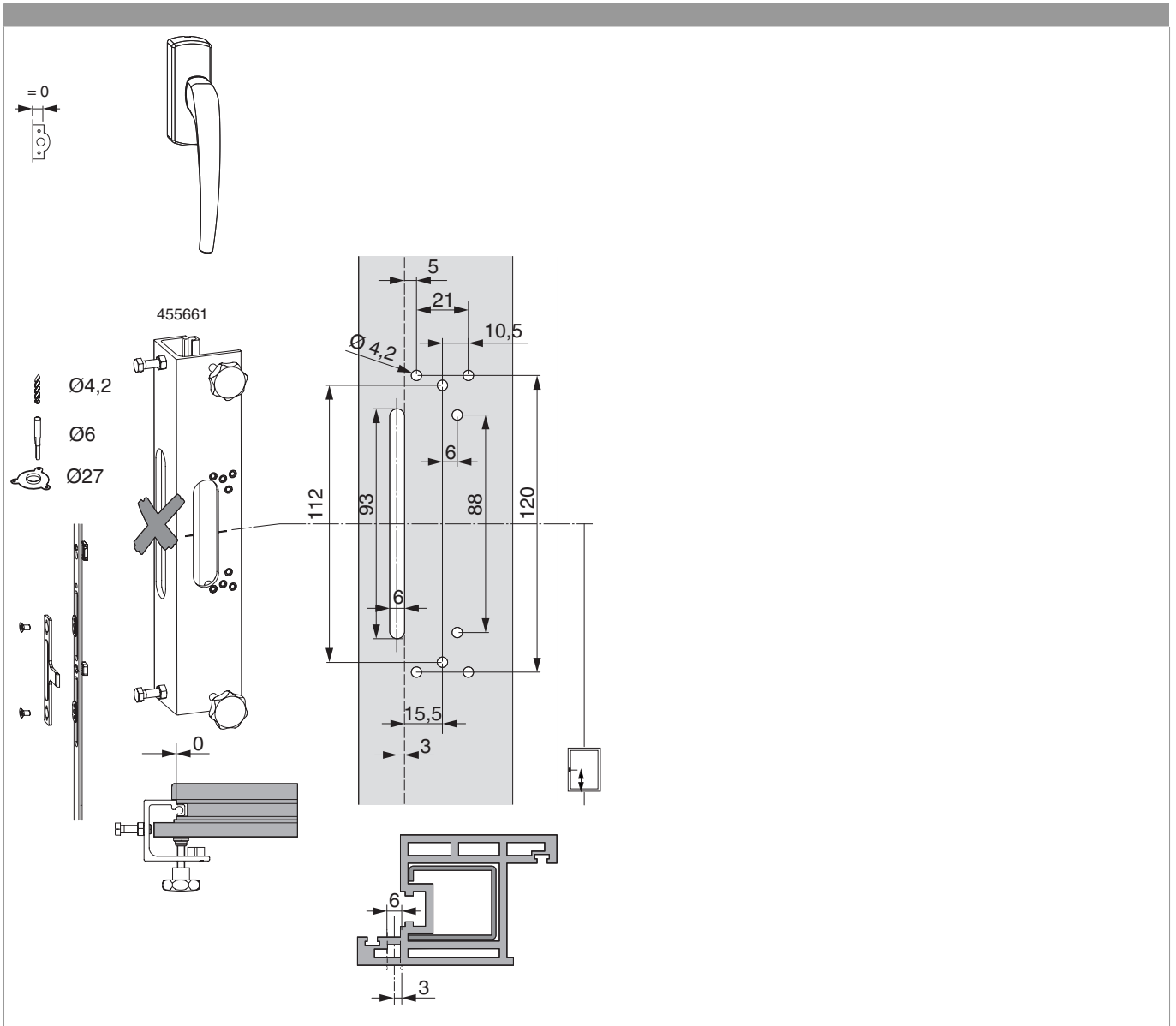
Produktbild





455688 - SKB-Z Griff mit Aufsatzgetrieb Standard
Innengriff mit 45° Raste mit Nocken 4 mit Schrauben
4,8x45 mittelbronze C33 rechts mit Aufdruck Maco - Logo

Bohr- und Fräsbild





455688 - SKB-Z Griff mit Aufsatztrieb Standard
Innengriff mit 45° Raste mit Nocken 4 mit Schrauben
4,8x45 mittelbronze C33 rechts mit Aufdruck Maco - Logo

Montage

Griff DM 0

