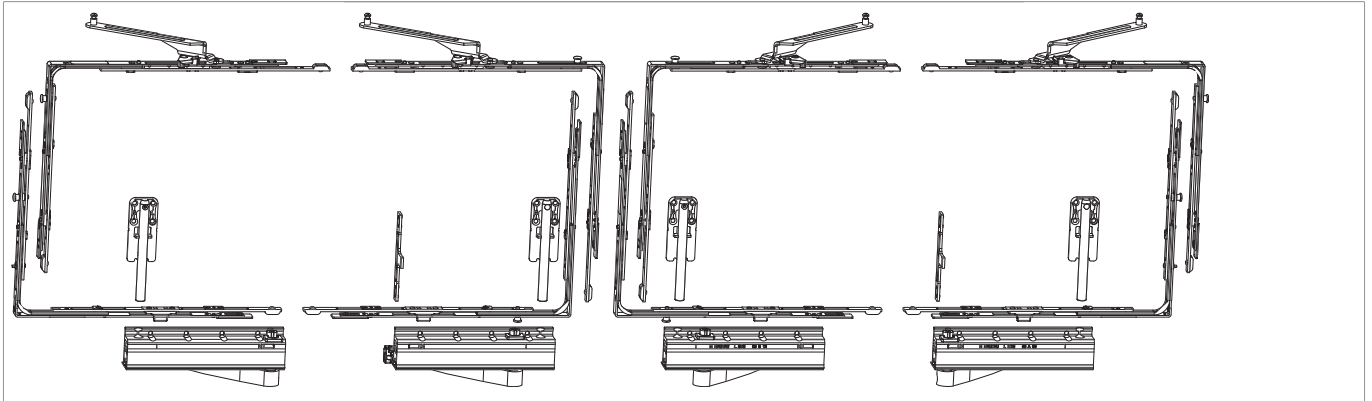




455514 - Grundkarton SKB-Z für Schema C 160 kg 13V Silber


Technische Zeichnung



					No
für Schema C 160 kg	13V	Silber	160	1	455514 ¹⁾

¹⁾Inhalt: 1x Laufwagen getriebeseitig links, 1x Laufwagen bandseitig links, 1x Laufwagen getriebeseitig rechts, 1x Laufwagen bandseitig rechts, 4x Verstärkungsteil, 2x Kupplungsglasche, 4x Eckumlenkung mit Schnapper, 4 x Eckumlenkung mit Schere

Lehren

		No
Lehre für Fräsung Scheren und Griff SKB-Z	1	455661
Lehre zur Zentrierung der Schraublöcher für Laufwagen SKB	1	465174
Lehrenkoffer für SKB	1	455659 ¹⁾

¹⁾Lehre für Fräsung Scheren und Griff SKB-Z, Lehre für Getriebe abschliessbar SKB für DM 17,5 - 50, Klemmlehre zur Positionierung der Führungs- und Laufschiene SKB, Lehre zur Zentrierung der Schraublöcher für Lauschuh SKB, Anschlaglehre für Steuerteil SKB, Bohrerzentrierung, Gleiterentastung, Bohrer 3,2 mm, Bohrer 4 mm, Fräser 6 mm, Torxschlüssel T25, Torxschlüssel T40