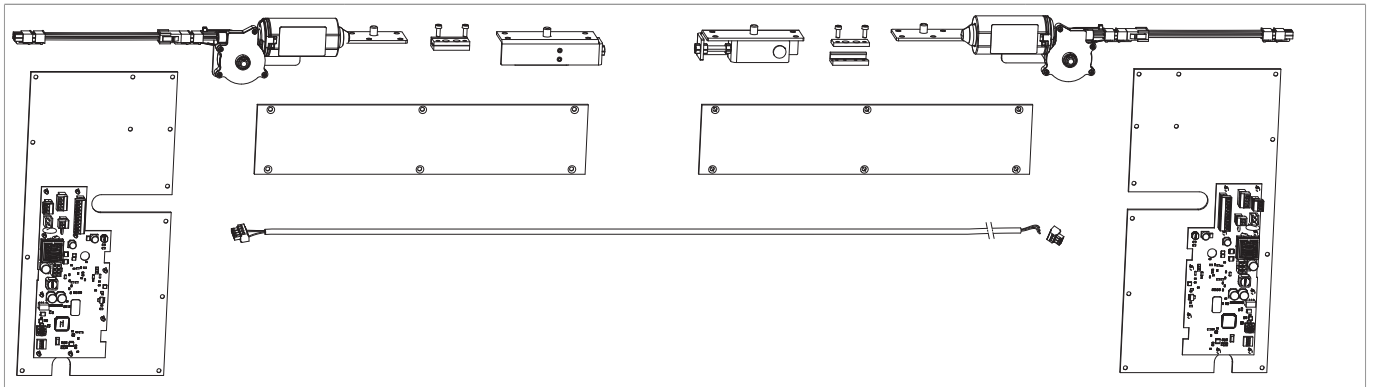



305691 - Packung HS Comfort Drive Schiebeantrieb Schema C verdecktliiegend li/re

Technische Zeichnung



					No
Packung HS Comfort Drive Schiebeantrieb	verdecktliiegend	Schema C	li/re	1	305691 ^{1) 2)}

¹⁾ Zwingendes Zubehör: Basis-Set-Stromübergang.

²⁾ Antriebseinheit, Steuerelektronik, Umlenkung Zahnriemen, Klemmplatte, Platine, Abdeckungen und Verbindungskabel Schema C.