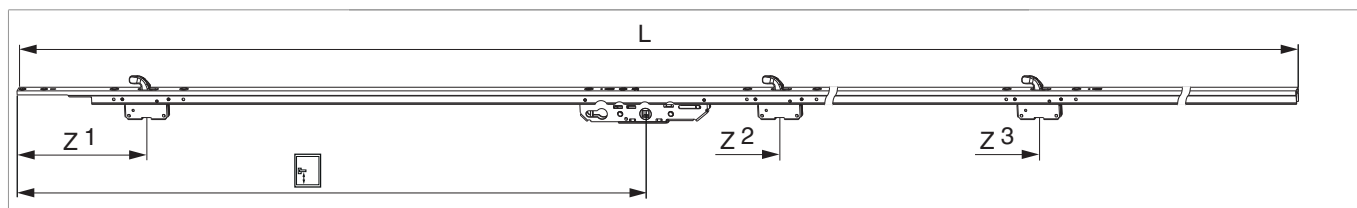




224159 - HS Hakengetriebe mit 3 Haken 150/300/400 kg DM 37,5 Gr. 5 GM 1.000 FFH 2.270-2.860 L=2.800 Silber PZ

Technische Zeichnung

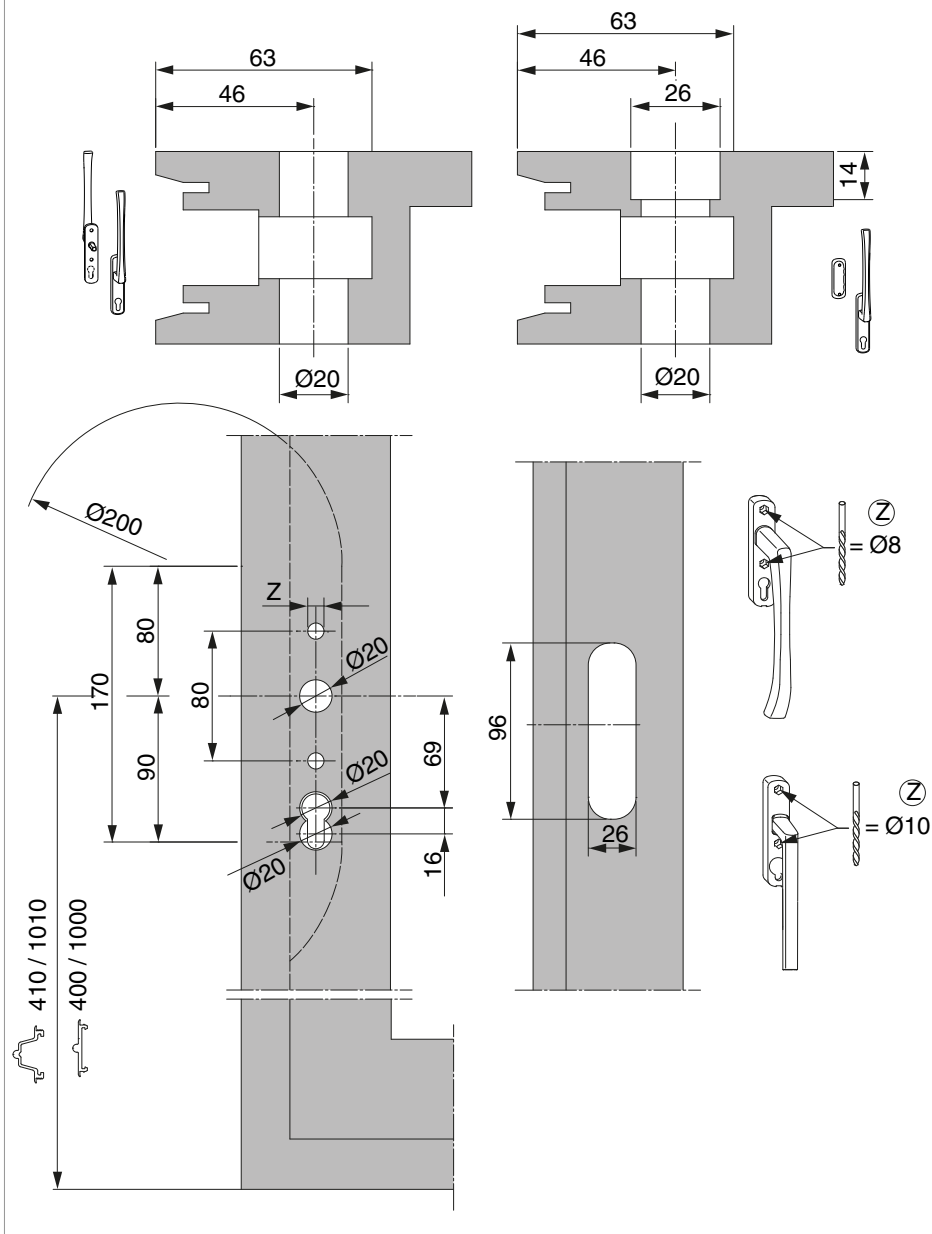


				L			N ₀
Gr. 5	Silber	2.270 - 2.860	1.000	2.800	10	5	224159 ¹⁾

¹⁾Die Anwendungsbereiche gelten nur bei Verwendung der Laufschiene flach mit Führungsschiene universal nieder bzw. mit Blende. Bei Verwendung der Laufschiene hoch erhöhen sich die Anwendungsbereiche um 10 mm. Bei Verwendung der Führungsschiene C erhöhen sich die Anwendungsbereiche um 10 mm.

Bohr- und Fräsbild

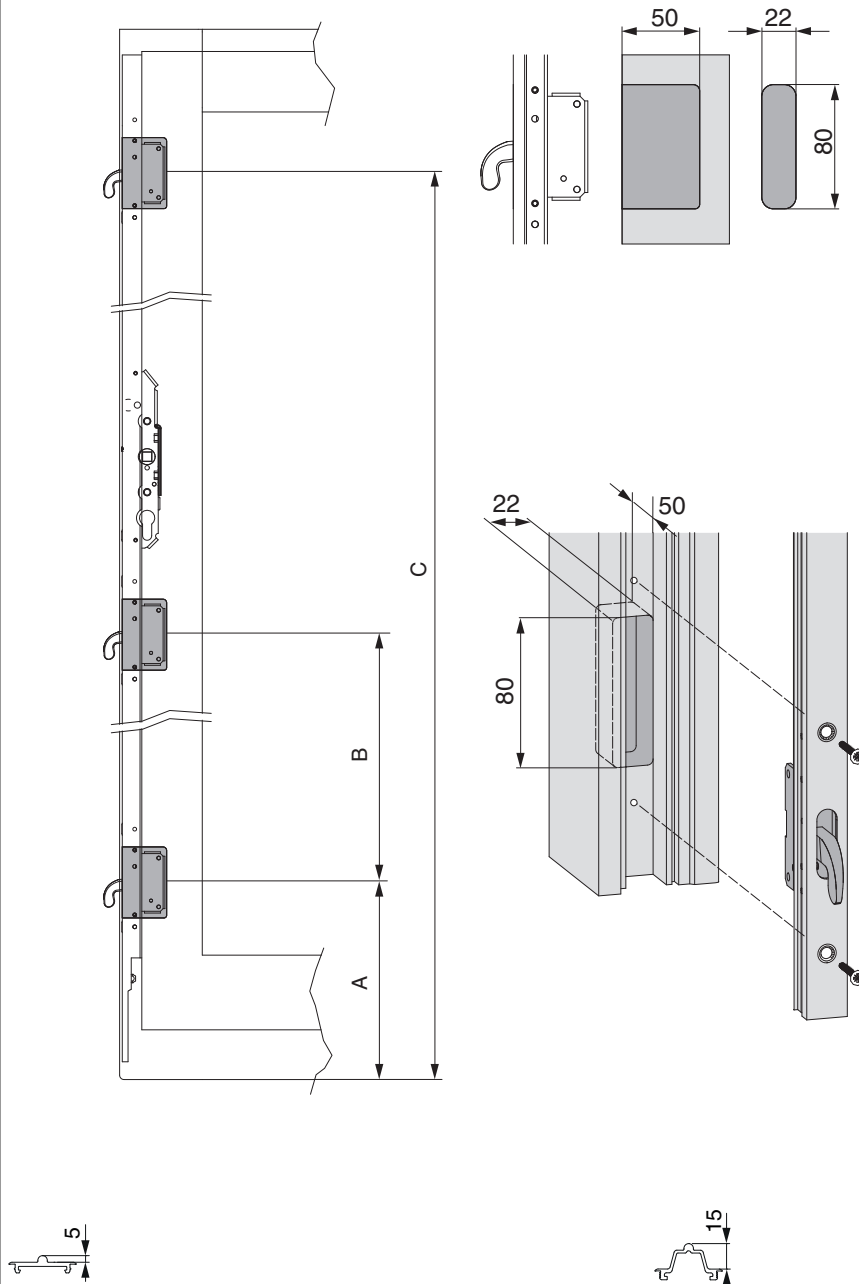
Griff und Schlosskasten





Bohr- und Fräsbilder

Hakenkästen

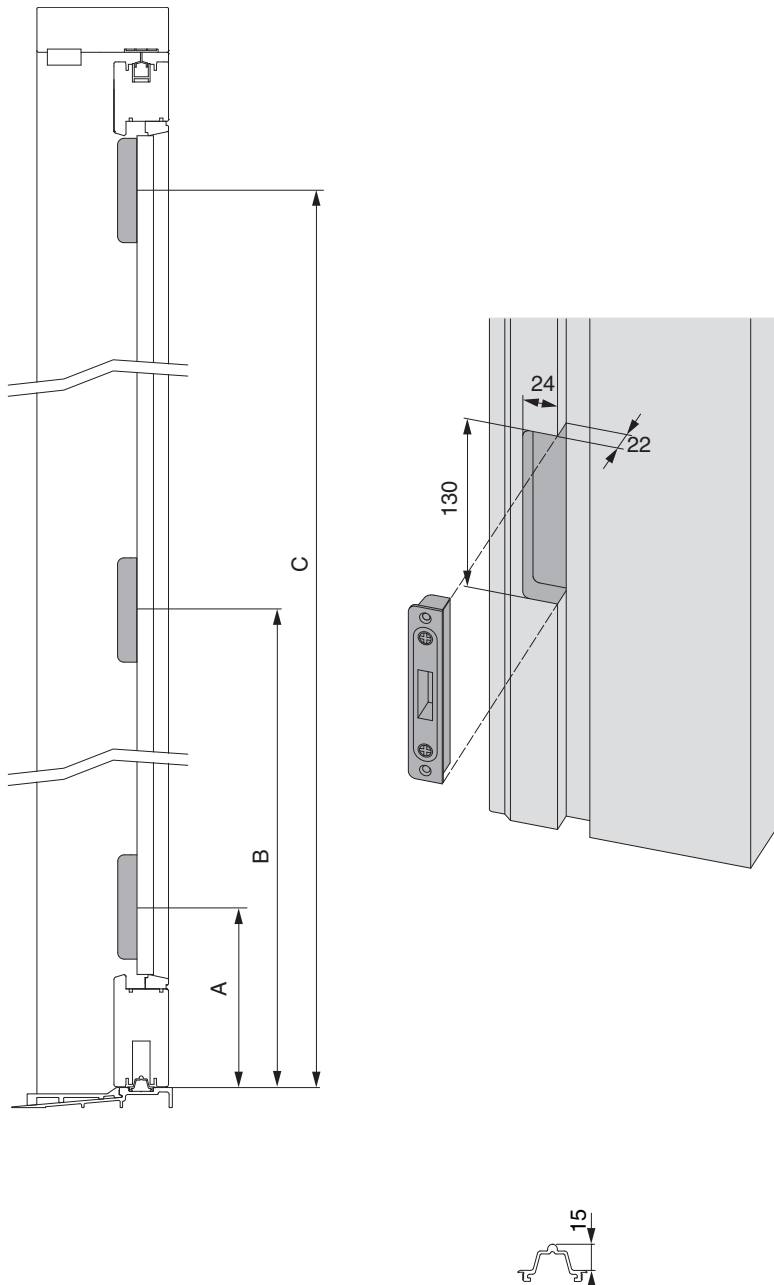




Positionen bei Laufschiene flach			
	A	B	C
Gr. 4	212	800	1680
Gr. 5	212	1212	2112
Gr. 6	212	1212	2512
Gr. 7	212	1212	2512

Positionen bei Laufschiene hoch			
	A	B	C
Gr. 4	222	810	1690
Gr. 5	222	1222	2122
Gr. 6	222	1422	2522
Gr. 7	222	1422	2522

Schließteile

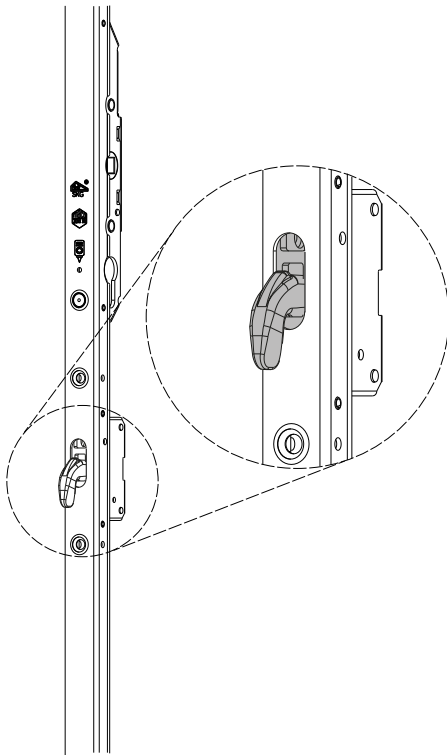


Positionen bei Laufschiene flach			
	A	B	C
Gr. 4	215	803	1683
Gr. 5	215	1215	2115
Gr. 6	215	1415	2515
Gr. 7	215	1415	2515

Positionen bei Laufschiene hoch			
	A	B	C
Gr. 4	225	813	1693
Gr. 5	225	1225	2125
Gr. 6	225	1425	2525
Gr. 7	225	1425	2525

Montage

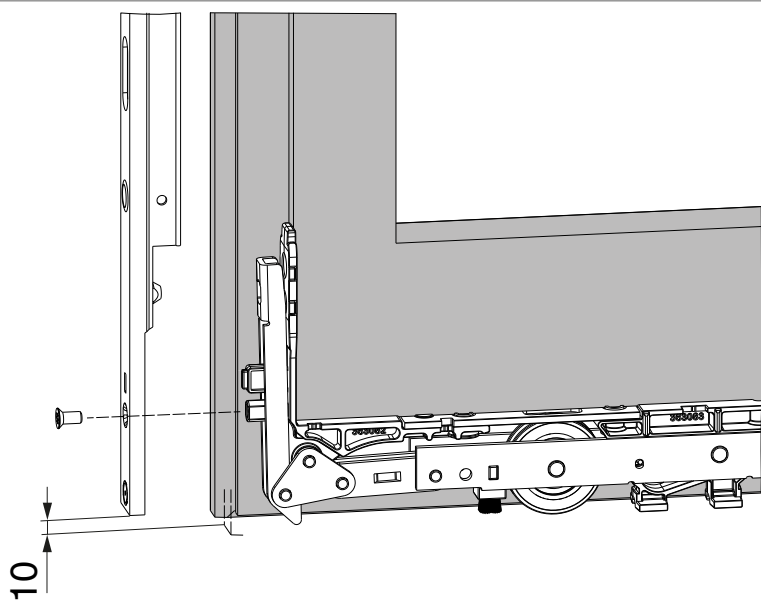
Einbausituation mit HS Laufwagen



ACHTUNG:

Getriebe muss im geschlossenen Zustand eingehängt werden !

Einhängen mit HS Laufwagen 300 kg



Einhängen mit HS Laufwagen 150 kg

