

# Montage Flügel und Rahmen

## Schließteil für Hakengetriebe



### Warnung!

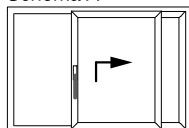
Die Einbaulänge ist immer so zu wählen, dass das MACO-Logo oben positioniert ist!



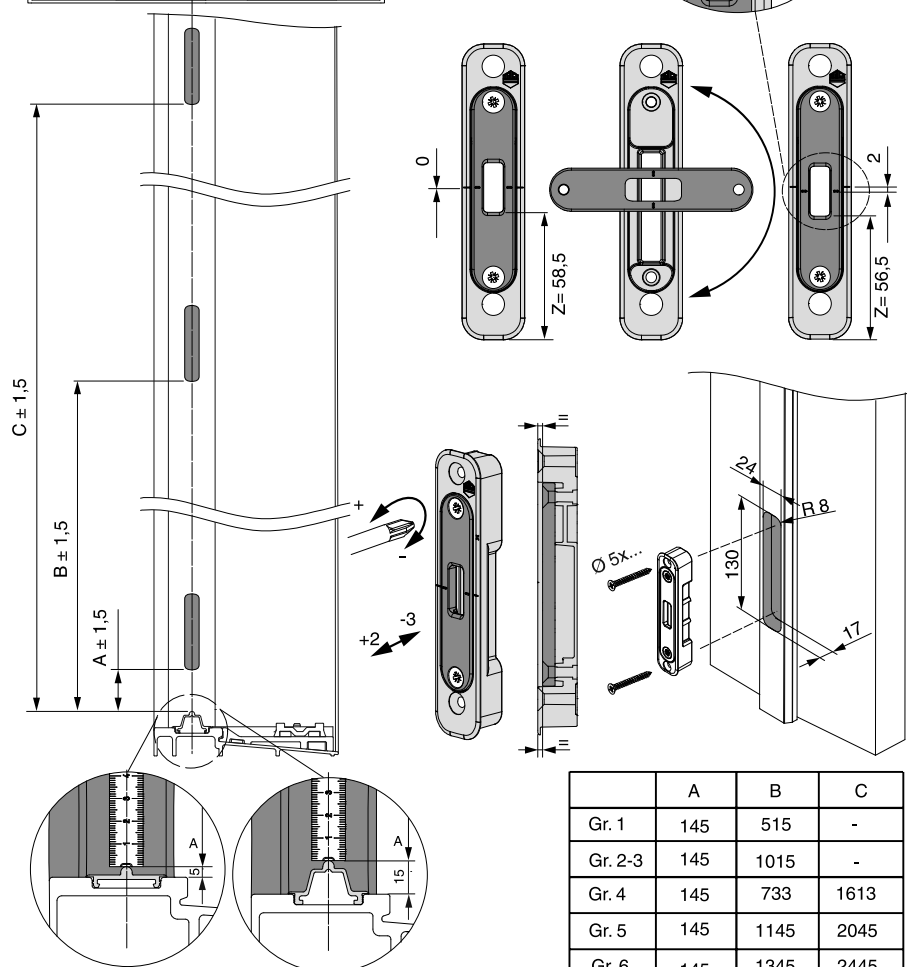
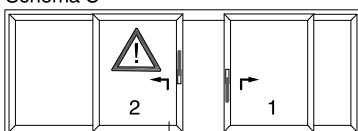
### Warnung!

Schließplatte um 180° wenden!  
Bei zu hoch gesetzten Schließteilen besteht die Gefahr der Griffschiefstellung, mittels Wenden der Schließplatte kann die Fertigungstoleranz ausgeglichen werden (Maß Z).

Schema A



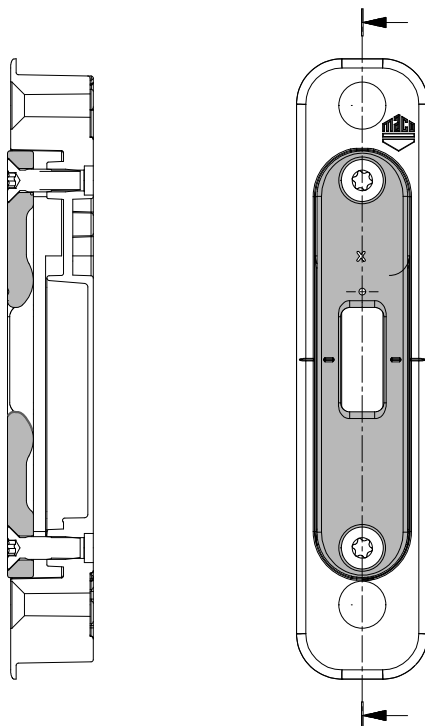
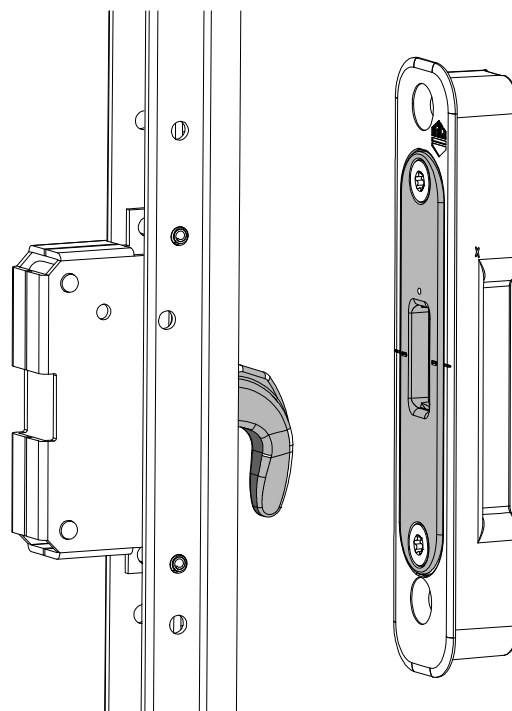
Schema C



	A	B	C
Gr. 1	145	515	-
Gr. 2-3	145	1015	-
Gr. 4	145	733	1613
Gr. 5	145	1145	2045
Gr. 6	145	1345	2445
Gr. 7	145	1345	2445

## Montage Flügel und Rahmen

Hakengetriebe fetten



Schmierfette für Beschläge:  
Haftschmierstoff mit PTFE in Sprayform, z.B OKS 3751 oder gleichwertig

## Montage Flügel und Rahmen

Schließteilmontage für Hakengetriebe Schema C

