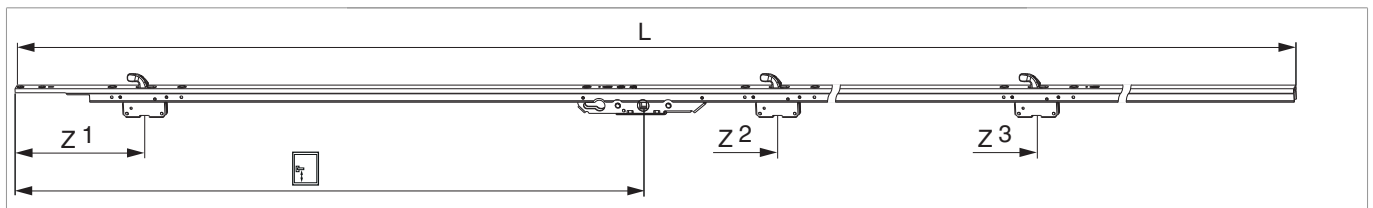




## 224155 - HS Hakengetriebe mit 3 Haken 150/300/400 kg DM 27,5 Gr. 5 GM 1.000 FFH 2.270-2.860 L=2.800 Silber PZ

### Technische Zeichnung

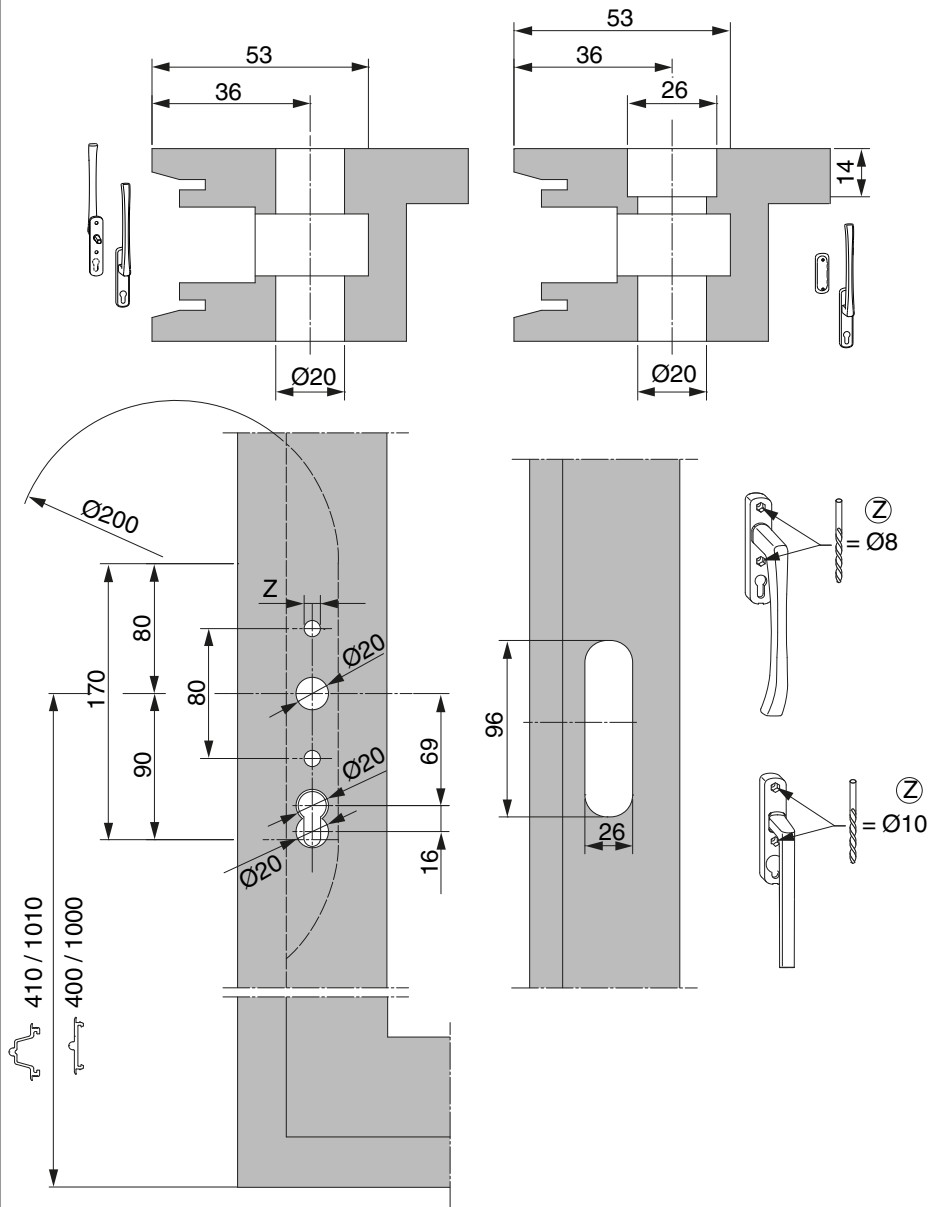


				<b>L</b>			<b>№</b>
Gr. 5	Silber	2.270 - 2.860	1.000	2.800	10	5	224155 <sup>1)</sup>

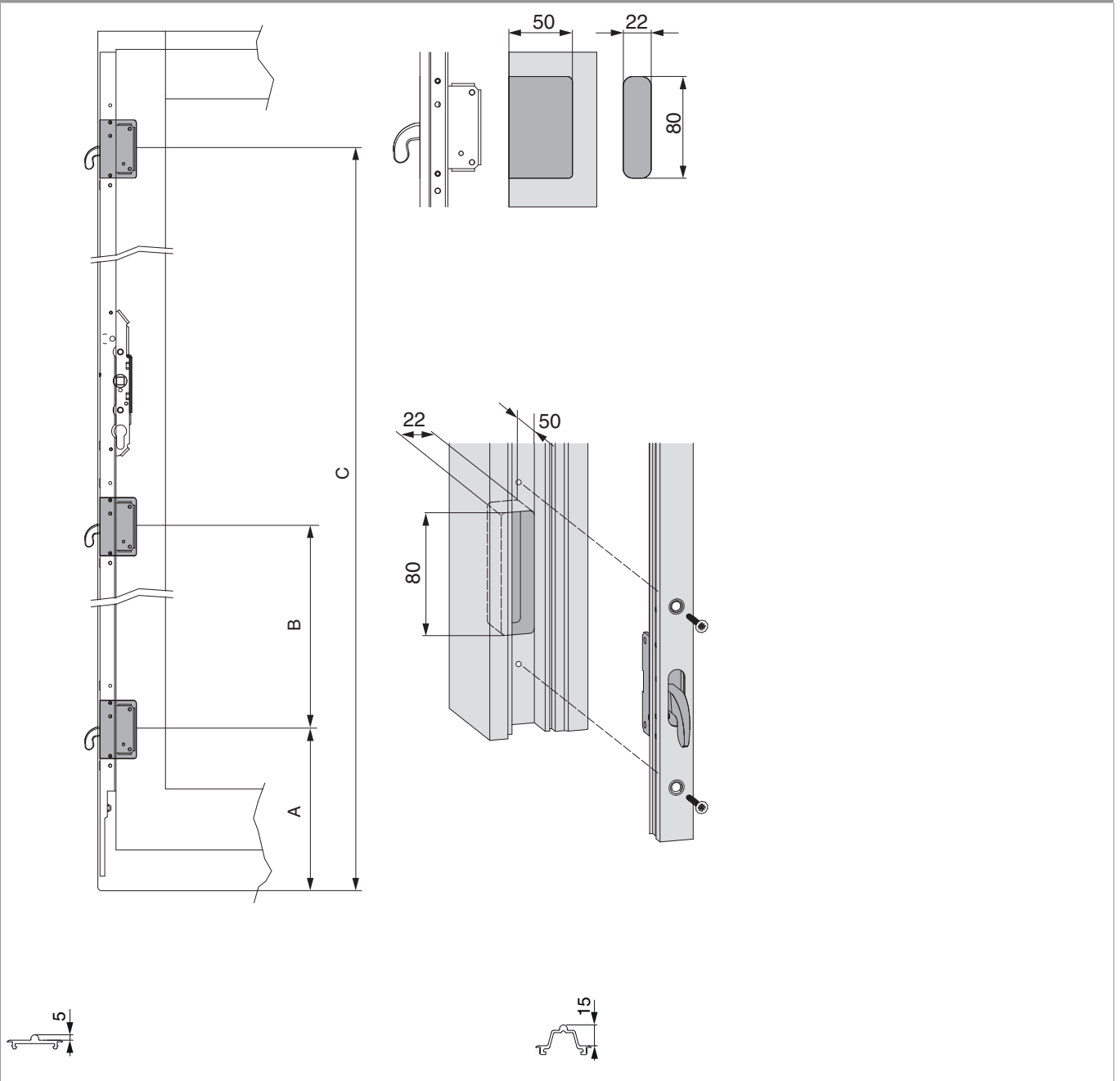
<sup>1)</sup>Die Anwendungsbereiche gelten nur bei Verwendung der Laufschiene flach mit Führungsschiene universal nieder bzw. mit Blende. Bei Verwendung der Laufschiene hoch erhöhen sich die Anwendungsbereiche um 10 mm. Bei Verwendung der Führungsschiene C erhöhen sich die Anwendungsbereiche um 10 mm.

## Bohr- und Fräsbilder

Griff und Schlosskasten



Hakenkästen



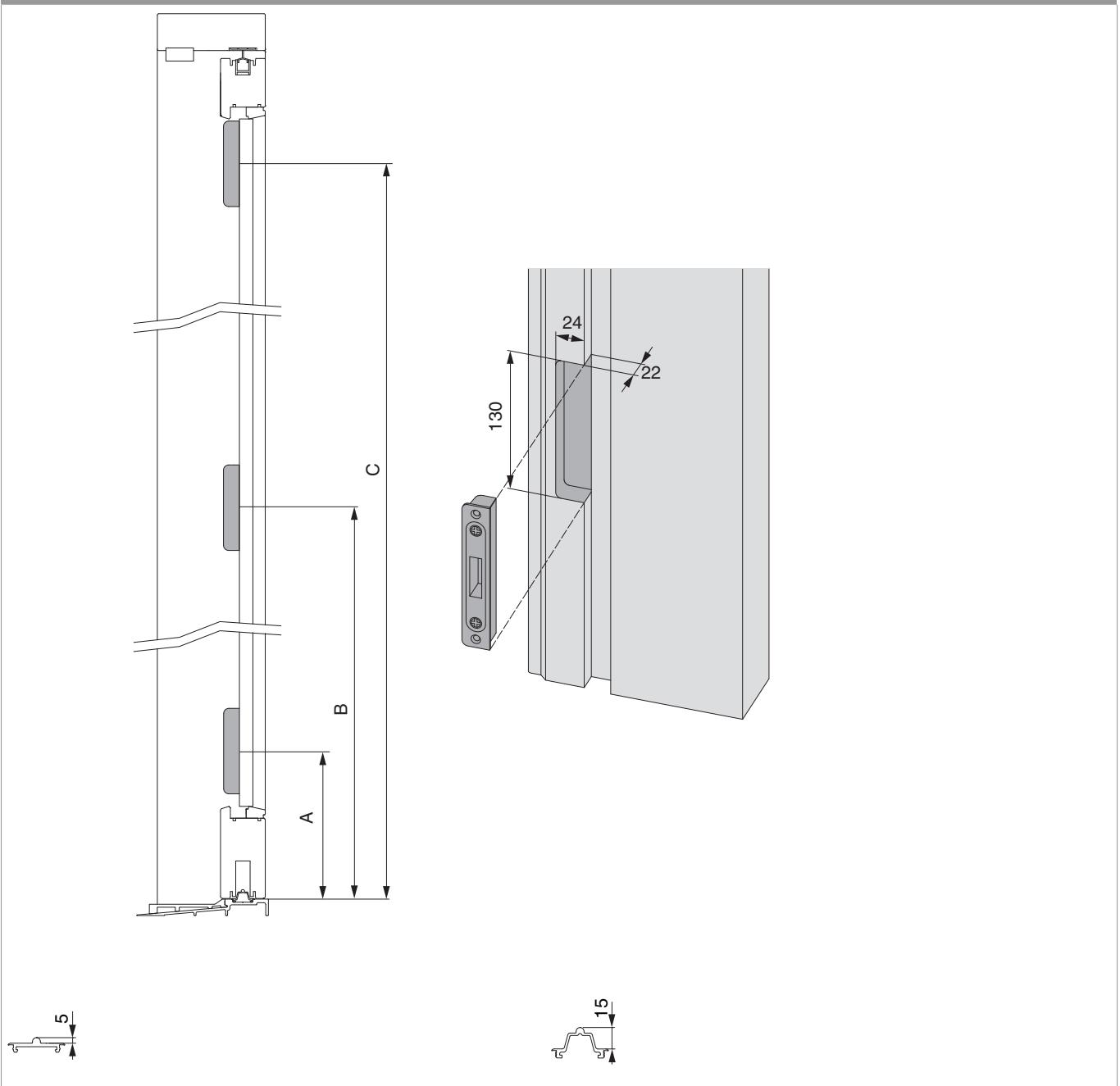
Positionen bei Laufschiene flach			
	A	B	C
Gr. 4	212	800	1680
Gr. 5	212	1212	2112
Gr. 6	212	1212	2512
Gr. 7	212	1212	2512



Positionen bei Laufschiene hoch

	<b>A</b>	<b>B</b>	<b>C</b>
Gr. 4	222	810	1690
Gr. 5	222	1222	2122
Gr. 6	222	1422	2522
Gr. 7	222	1422	2522

Schließteile

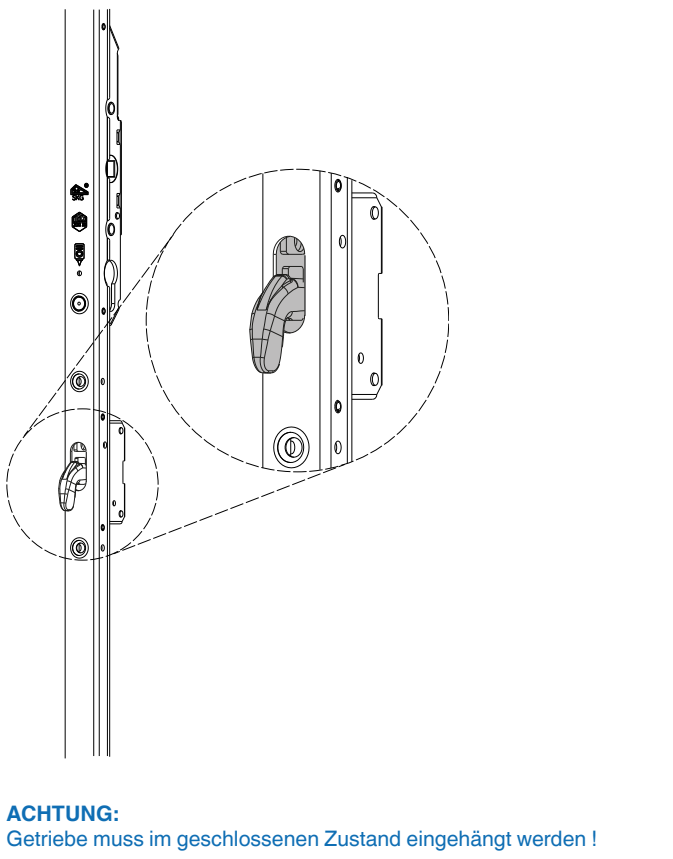


Positionen bei Laufschiene flach			
	<b>A</b>	<b>B</b>	<b>C</b>
Gr. 4	215	803	1683
Gr. 5	215	1215	2115
Gr. 6	215	1415	2515
Gr. 7	215	1415	2515

Positionen bei Laufschiene hoch			
	<b>A</b>	<b>B</b>	<b>C</b>
Gr. 4	225	813	1693
Gr. 5	225	1225	2125
Gr. 6	225	1425	2525
Gr. 7	225	1425	2525

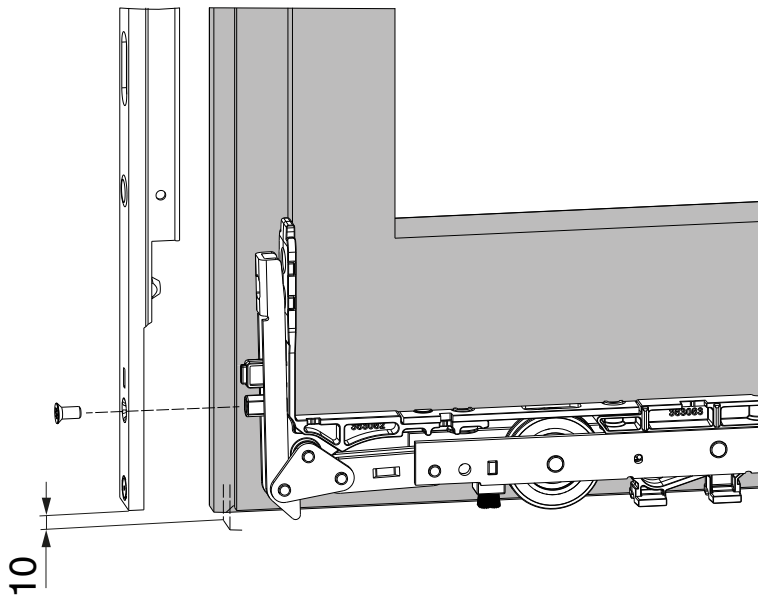
## Montage

### Einbausituation mit HS Laufwagen





Einhängen mit HS Laufwagen 300 kg



Einhängen mit HS Laufwagen 150 kg

