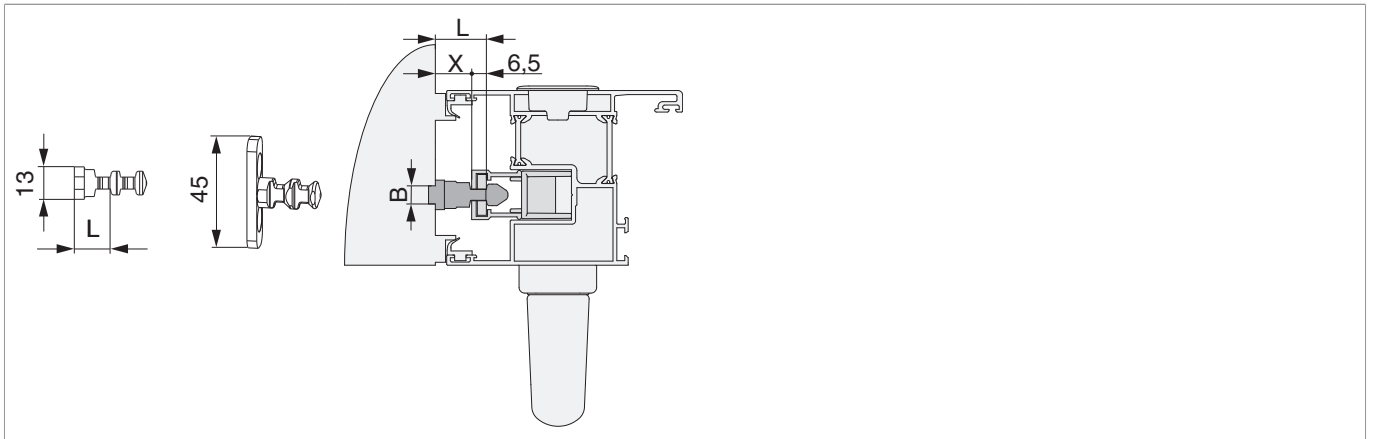


## 216030 - Verriegelungsbolzen HS PVC/Alu mit Spaltlüftung Breite=13 Höhe=15 gesamt Höhe=29,5 silber

### Technische Zeichnung



		L	B		N <sup>o</sup>
Silber	mit Spaltlüftung	14,5	13	20	216030

### Warnhinweis



#### VERLETZUNGSGEFAHR DURCH NICHT BEACHTEN DER VERARBEITUNGSHINWEISE!

Ohne Getriebedämpfer kann es zu leichten bis schweren Verletzungen beim Bedienen des Systems kommen.

Ab einem Flügelgewicht von 200 kg wird DRINGEND der Einsatz eines Getriebedämpfers empfohlen.