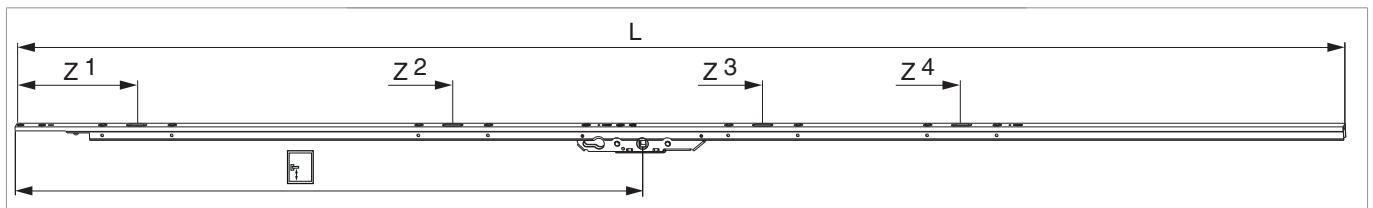




## 214413 - Hebegetriebeschloss 150/300/400 kg DM 27,5 Gr. 4 GM 1.000 FFH 2.060-2.560 L=2.500 Silber PZ


### Technische Zeichnung



				L			N <sup>o</sup>
Gr. 4	Silber	2.060 - 2.560	1.000	2.500	10	5	214413 <sup>1)</sup>

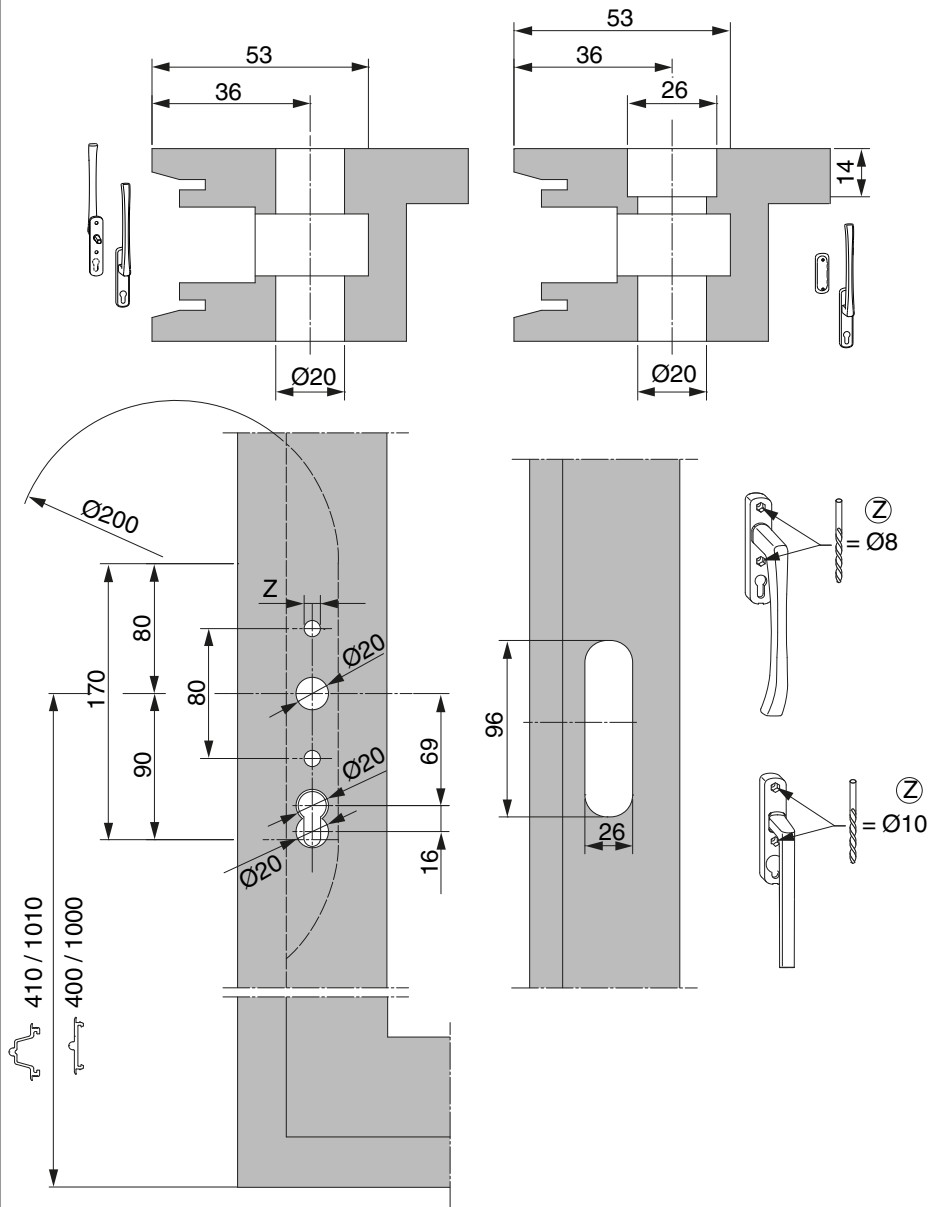
<sup>1)</sup>Die Anwendungsbereiche gelten nur bei Verwendung der Laufschiene flach mit Führungsschiene universal nieder bzw. mit Blende. Bei Verwendung der Laufschiene hoch erhöhen sich die Anwendungsbereiche um 10 mm. Bei Verwendung der Führungsschiene C erhöhen sich die Anwendungsbereiche um 10 mm.

### Schraubpositionstabelle

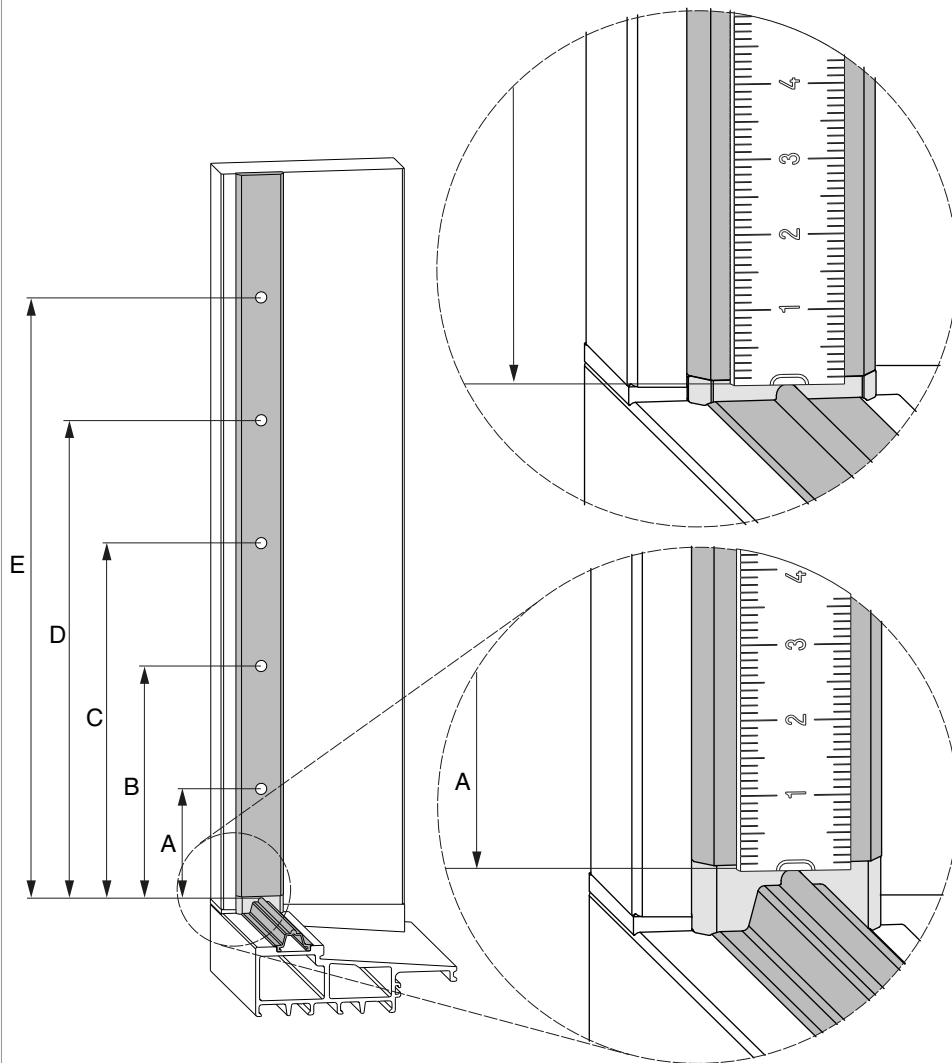
N <sup>o</sup>		1	2	3	4	5	6	7	8	9	10
214413	8	137	247	637	747	1.127	1.237	1.842	1.952		

## Bohr- und Fräsbilder

Griff und Schlosskasten



Verriegelungsbolzen Schema C

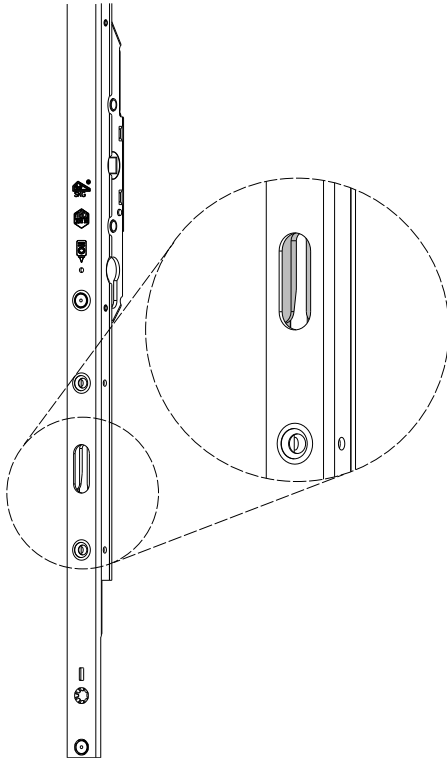


Positionen der Verriegelungsbolzen

	A	B	C	D	E
Gr. 1	204	-	-	-	594
Gr. 2	204	-	-	594	1108
Gr. 3	204	-	704	1194	1508
Gr. 4	204	-	704	1194	1508
Gr. 5	204	-	704	1194	2308
Gr. 6	204	704	1194	2309	2708
Gr. 7	204	704	1194	2309	3108

## Montage

Einbausituation mit HS Laufwagen

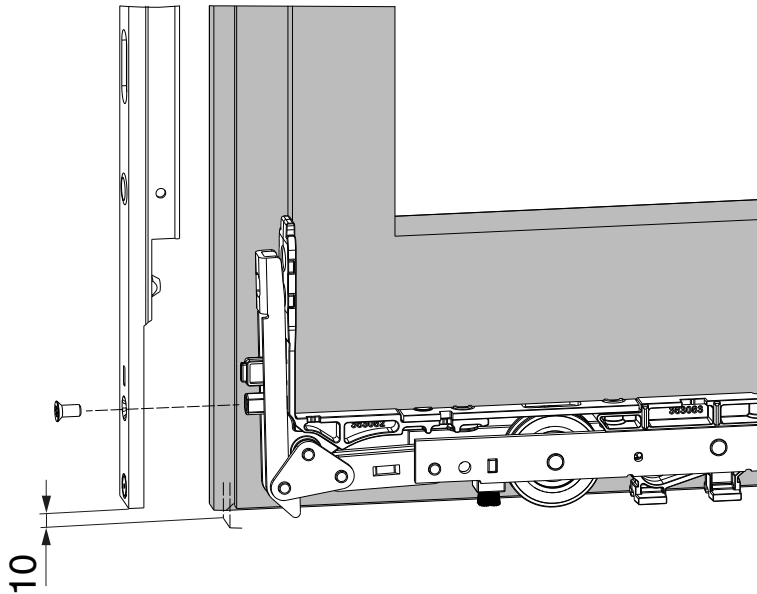


**ACHTUNG:**

Getriebe muss im geschlossenen Zustand eingehängt werden !



Einhängen mit HS Laufwagen 300 kg



Einhängen mit HS Laufwagen 150 kg

