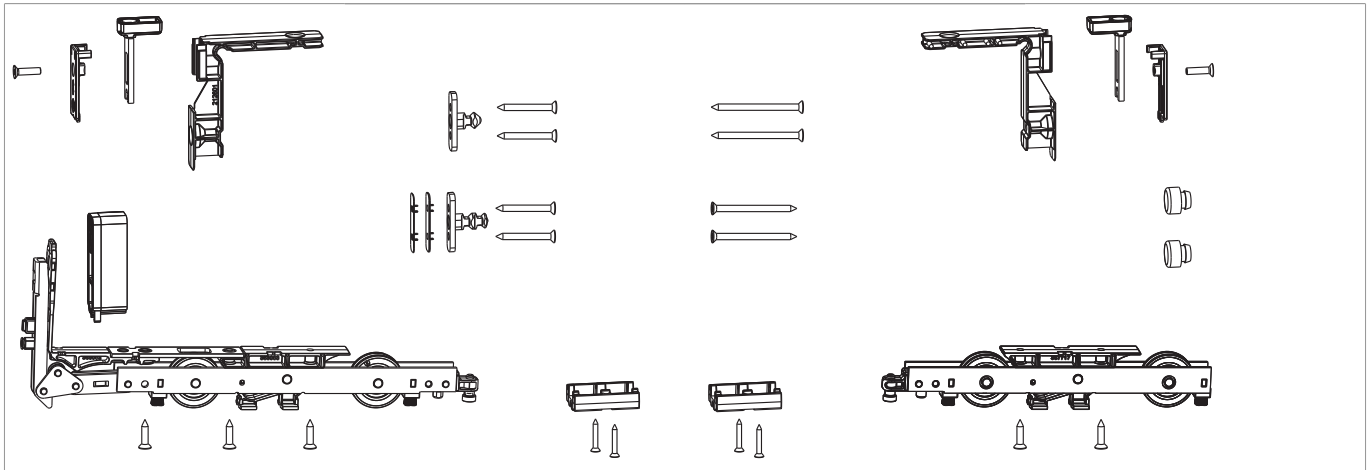




102953 - Packung Laufwagen HS Kunststoff PD/AP 300kg Silber

Technische Zeichnung



				kg	cube	No
Packung Laufwagen	PD/AP	Silber		300	1	102953

Packungsinhalt

cube		No
1	Laufwagen hinten HS mit Bürsten 300kg Silber	215136
1	Laufwagen vorne HS mit Bürsten 300kg Silber	215137
2	Stangenführung HS für gelochte Verbindungsstange Silber	367642
1	Unterlage aufsteckbar 26,5mm für HS Laufwagen vorne Silber	361272
2	Obere Führung 8x22/16,4 für Führungsschiene Silber li/re	103832
1	Verriegelungsbolzen HS 15,5mm NB=13mm Silber	217084
1	Verriegelungsbolzen HS 15,5mm NB=13mm mit Spaltlüftung Silber	217085
1	Unterlage für HS-Verriegelungsbolzen Silber	364727
2	Gummipuffer HS Silber	358379
5	Blechsraube Phillips 4,8x22 Senkkopf DIN 7982 C Silber	103774
10	Blechsraube Phillips 4,8x45 Senkkopf DIN 7982 C Silber	104008
8	Blechsraube Phillips 4,8x60 Senkkopf DIN 7982 C Silber	104007
2	Blechsraube Phillips 4,8x70 Senkkopf DIN 7982 C Silber	104005
4	Spanplattenschraube Pozidrive 3,5x25 Senkkopf	104090