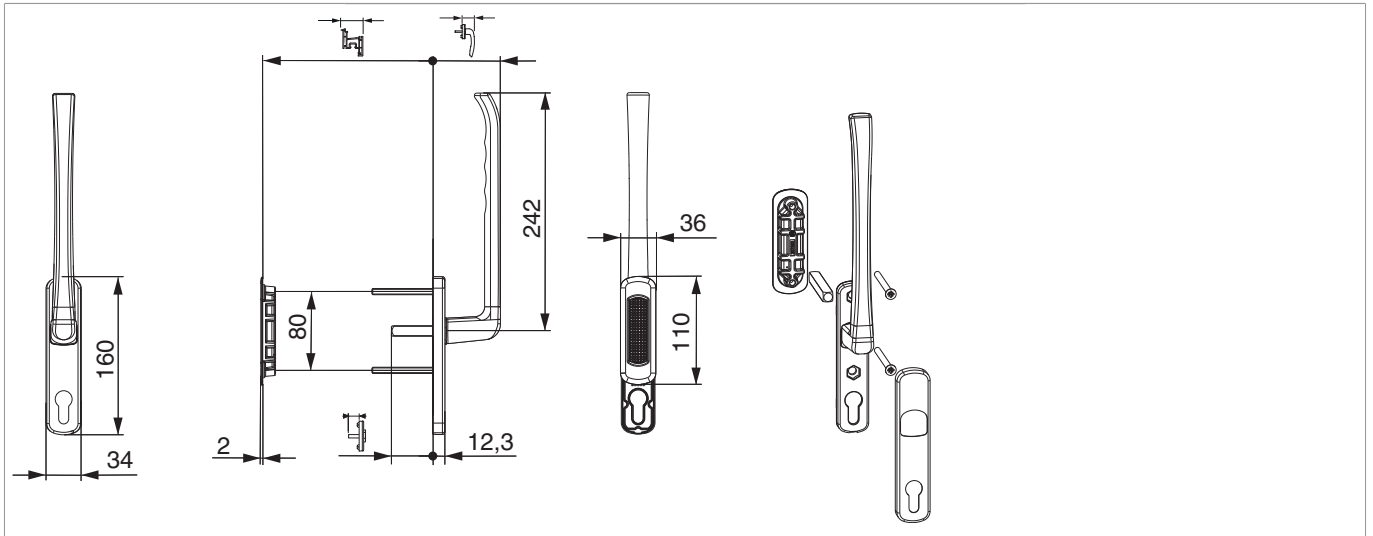




101853 - HS Griffgarnitur Standard Innen- und Muschelgriff kurz Einfrästiefe 13 mm PZ mit Schrauben M6x70 Stift 10x42 Profilstärke 68 mm titan F7

Technische Zeichnung



Titan	71	68	Stift 42	10	eloxiert	1	101853	

Produktbild

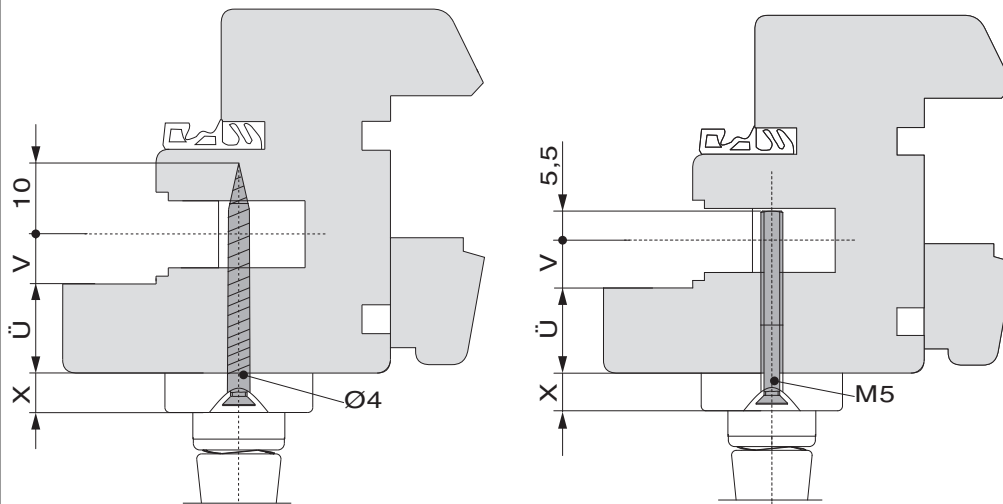




101853 - HS Griffgarnitur Standard Innen- und Muschelgriff kurz Einfrästiefe 13 mm PZ mit Schrauben M6x70 Stift 10x42 Profilstärke 68 mm titan F7

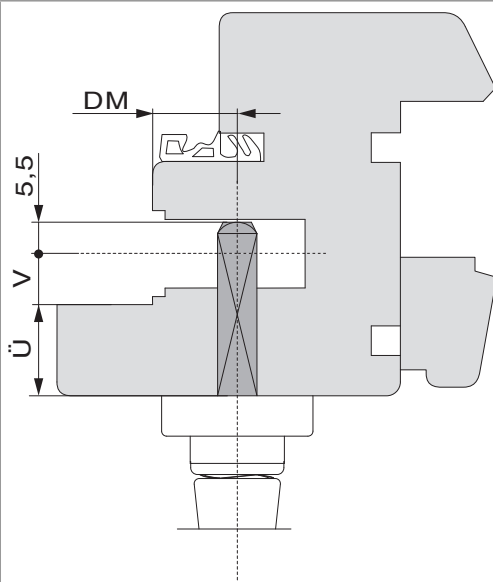
Montage

Berechnung Schraubenlänge



- X = 8 mm: Harmony
- X = 9,5 mm: Rhapsody
- Ü = Überschlagstärke
- V = Versatz Beschlagsachse

Berechnung Stiftlänge



- Ü = Überschlagstärke
- V = Versatz Beschlagsachse
- DM = Dornmaß



101853 - HS Griffgarnitur Standard Innen- und
Muschelgriff kurz Einfrästiefe 13 mm PZ mit Schrauben
M6x70 Stift 10x42 Profilstärke 68 mm titan F7

Maßangaben

