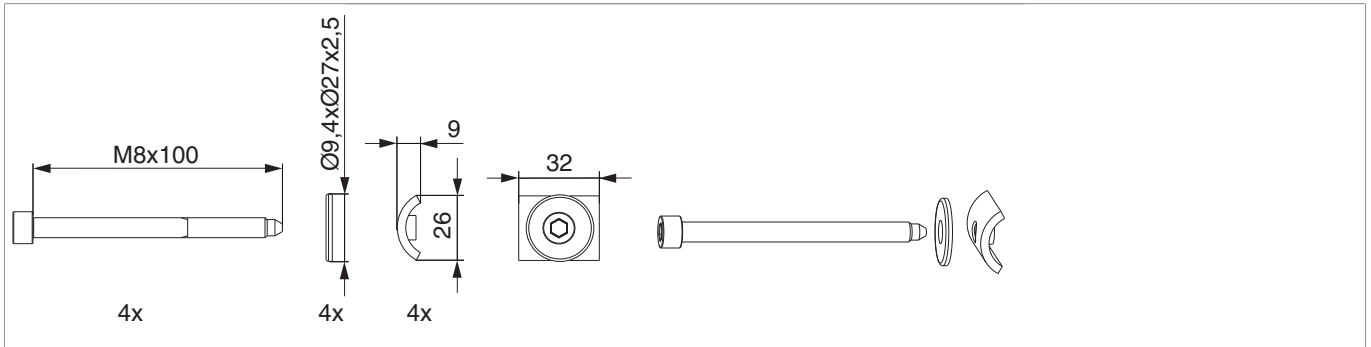


101333 - Eckverbindungsteile für Fibertherm Silber

Technische Zeichnung



			No
Eckverbindungsteile		10	101333 ¹⁾

¹⁾Inhalt: 25 x Halbrundkopfschraube 6x100, 4 x Eckverbindungsbolzen