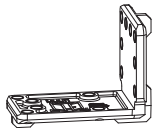


227810 - Bohrlehre für Ecklager Multi Power PVC FT24/30 rechts/links für Bodenschwelle

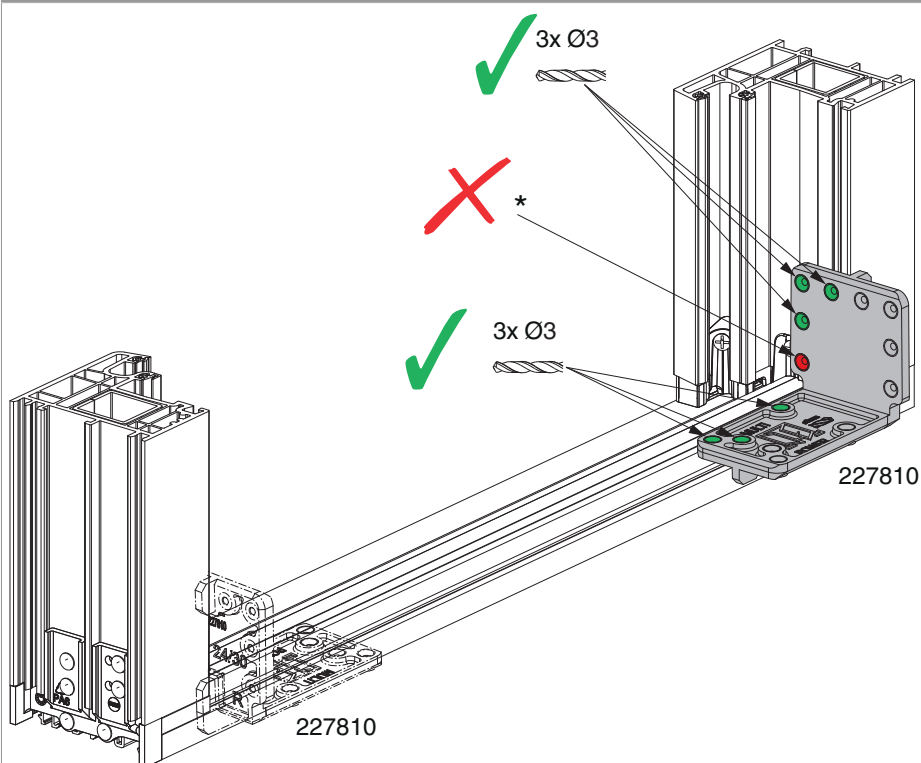
Technische Zeichnung



					No
Bohrlehre für Ecklager	rechts/links	für Bodenschwelle	PVC FT24/30	1	227810

Bohrung mit Lehre

für Ecklager

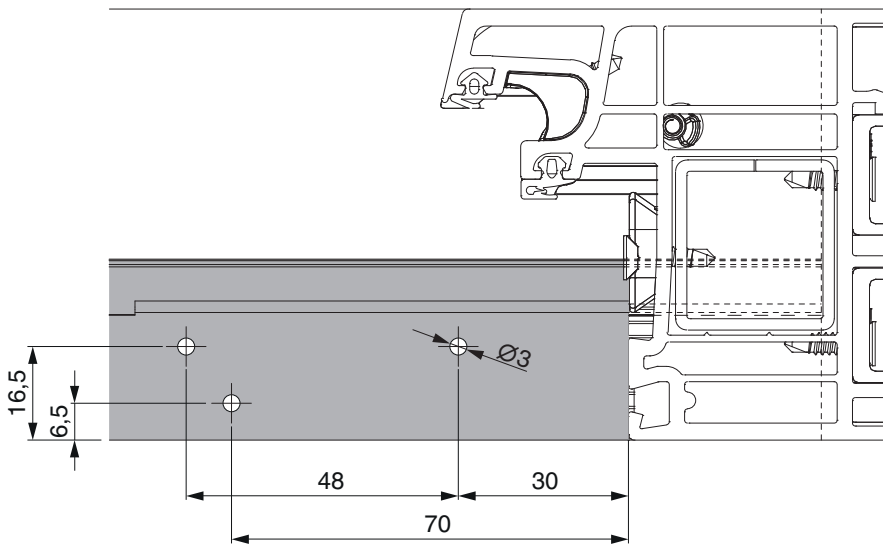


- Bohrlehre wie abgebildet in die Ecke Profilrahmen/Bodenschwelle einsetzen und mit Bohrer $\text{Ø} 3 \text{ mm}$ vorbohren.

* Untere Bohrung nicht verwenden!

Bohrbilder

waagrecht



senkrecht

