



217094 - Bohrlehre für Eck- und Scherenlager Multi Power PVC FT30 rechts/links

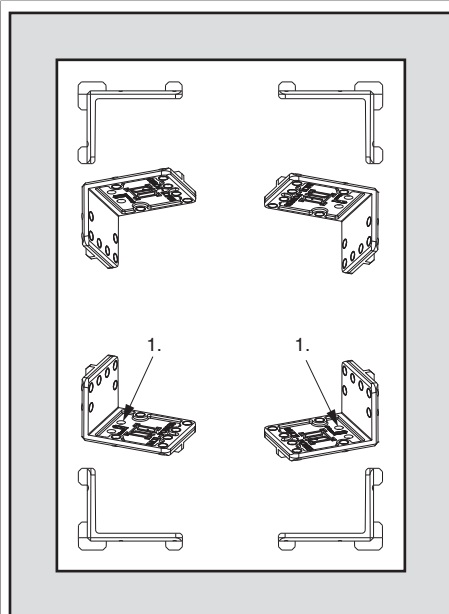
Technische Zeichnung



							No
Bohrlehre für Eck- und Scherenlager		rechts/links	Multi Power		PVC FT30	1	217094

Bohrung mit Lehren

für Eck- und Scherenlager

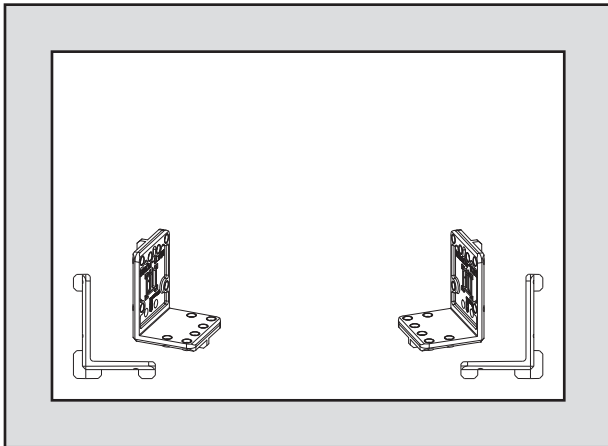


- Bohrlehre wie abgebildet in die Rahmenecke des Eck- bzw. Scherenlagers einsetzen und mit Bohrer Ø 3 mm vorbohren.

1. Bohrloch für Abstützung des Ecklagers ab 100 kg Flügelgewicht, mit Bohrer Ø 8 mm aufbohren!



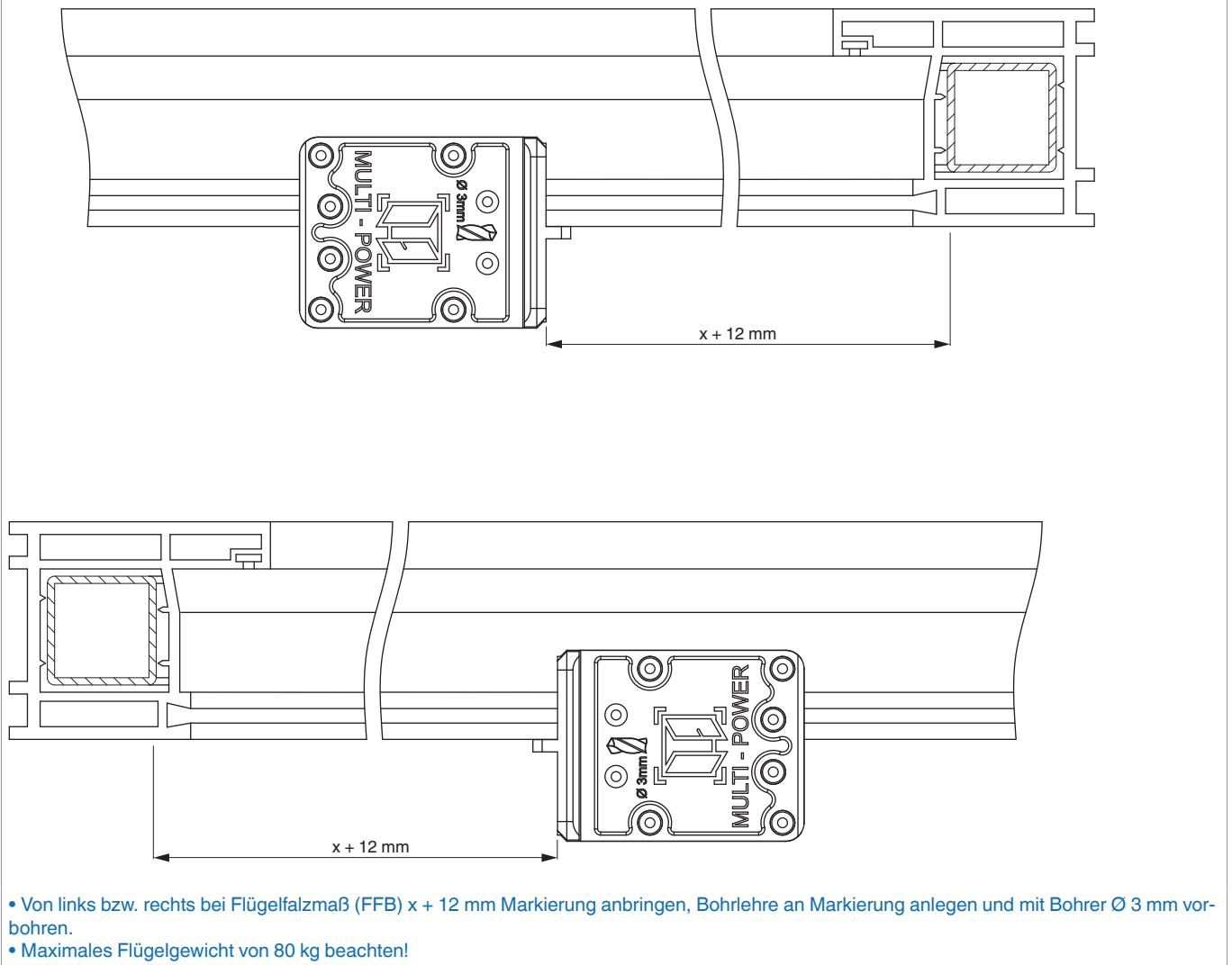
für Eck- und Scherenlager



- Bohrlehre wie abgebildet in die Rahmenecke des Kiplagers einsetzen und mit Bohrer \varnothing 3 mm vorbohren.



für Eck- und Scherenlager 3-flgl.



- Von links bzw. rechts bei Flügelfalzmaß (FFB) $x + 12$ mm Markierung anbringen, Bohrlehre an Markierung anlegen und mit Bohrer $\varnothing 3$ mm vorbohren.
- Maximales Flügelgewicht von 80 kg beachten!