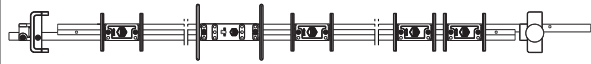





213865 - Einlegelehre MMKS für Riegelschließteil mittig 2-flg.

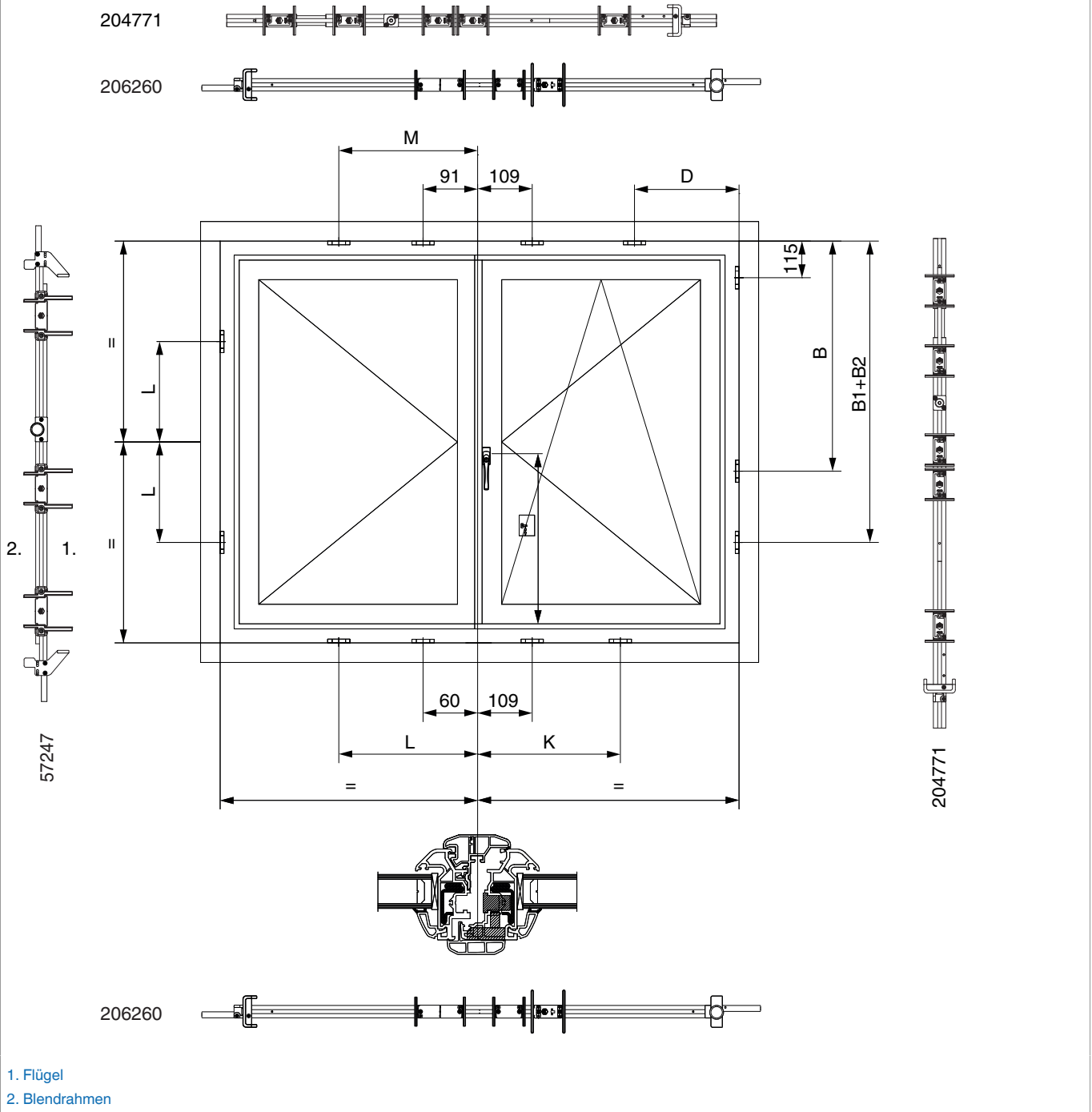
Technische Zeichnung



			No
Einlegelehre für Riegelschließteil mittig MMKS	2-flg.	1	213865

MM Lehren 2-flgl. DR/DK-Fenster Stulp symmetrisch

Schema





MM Mittelverschlüsse waagrecht unten + oben					
Nr.		FFB	K	L	M
Schließteillehre: 206260					
222209	Eckumlenkung senkrecht verlängerbar		*	*	*
201751	1280 mit 1 i.S.	801-1280	*	508	*
201752	1500 mit 1 i.S.	1281-1500	*	743	*
222201	Eckumlenkung senkrecht verlängerbar		*	*	*
201751	1280 mit 1 i.S.	801-1280	559	*	540
201752	1500 mit 1 i.S.	1281-1500	794	*	775

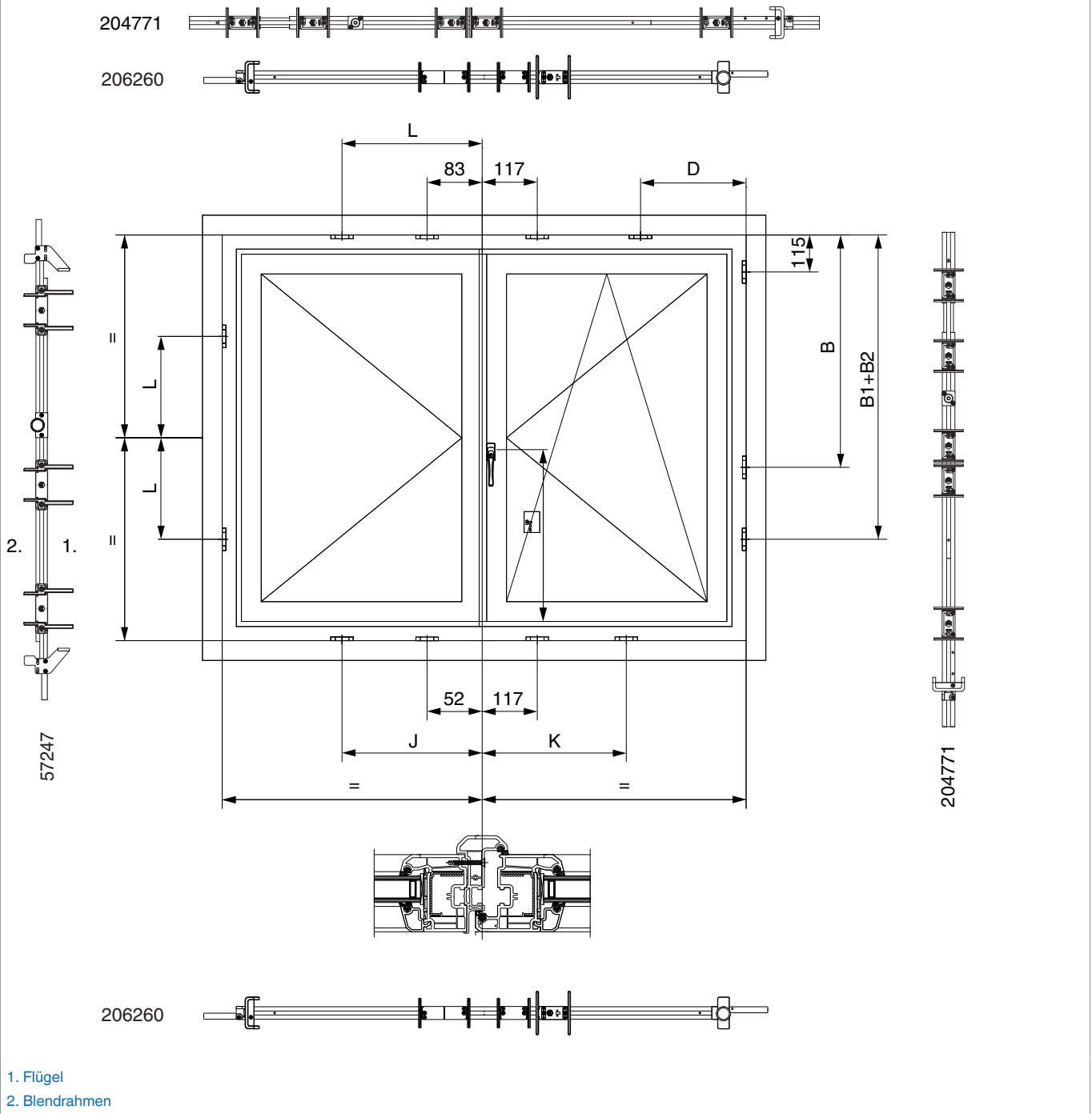
Legende: FFB = Flügelfalzbreite; K,L,M = Schließteilpositionen

MM Mittelverschlüsse senkrecht							
Nr.		FFH	Eckumlenkung		B	B1	B2
Schließteillehre: 204771							
222209	Eckumlenkung senkrecht verlängerbar		115	*	*	*	*
201751	1280 mit 1 i.S.	801-1280	115	*	565	*	*
201752	1500 mit 1 i.S.	1281-1500	115	*	800	*	*
201840	1280V mit 1 i.S.	801-1280	115	*	565	*	*
201753	1500V mit 1 i.S.	1281-1500	115	*	800	*	*
201754	2200V mit 2 i.S.	1700-2200	115	*	800	1506	*
	2450 mit 3 i.S.	1700-2200	115	*	800	1506	1977

Legende: FFH = Flügelfalzhöhe; B = Schließteilpositionen

MM Lehren 2-flg. DR/DK-Fenster Stulp asymmetrisch

Schema





Nr.		FFB		K	J	L
MM Mittelverschlüsse waagrecht Drehflügel						
Schließteillehre: 206260						
222209	Eckumlenkung senkrecht verlängerbar		*	*	*	*
201751	1280 mit 1 i.S.	801-1280	*	*	501	532
201752	1500 mit 1 i.S.	1281-1500	*	*	735	767
MM Mittelverschlüsse waagrecht Drehkipplügel						
Schließteillehre: 206260						
222201	Eckumlenkung senkrecht verlängerbar		117	*	*	*
201751	1280 mit 1 i.S.	801-1280	117	567	*	*
201752	1500 mit 1 i.S.	1281-1500	117	802	*	*

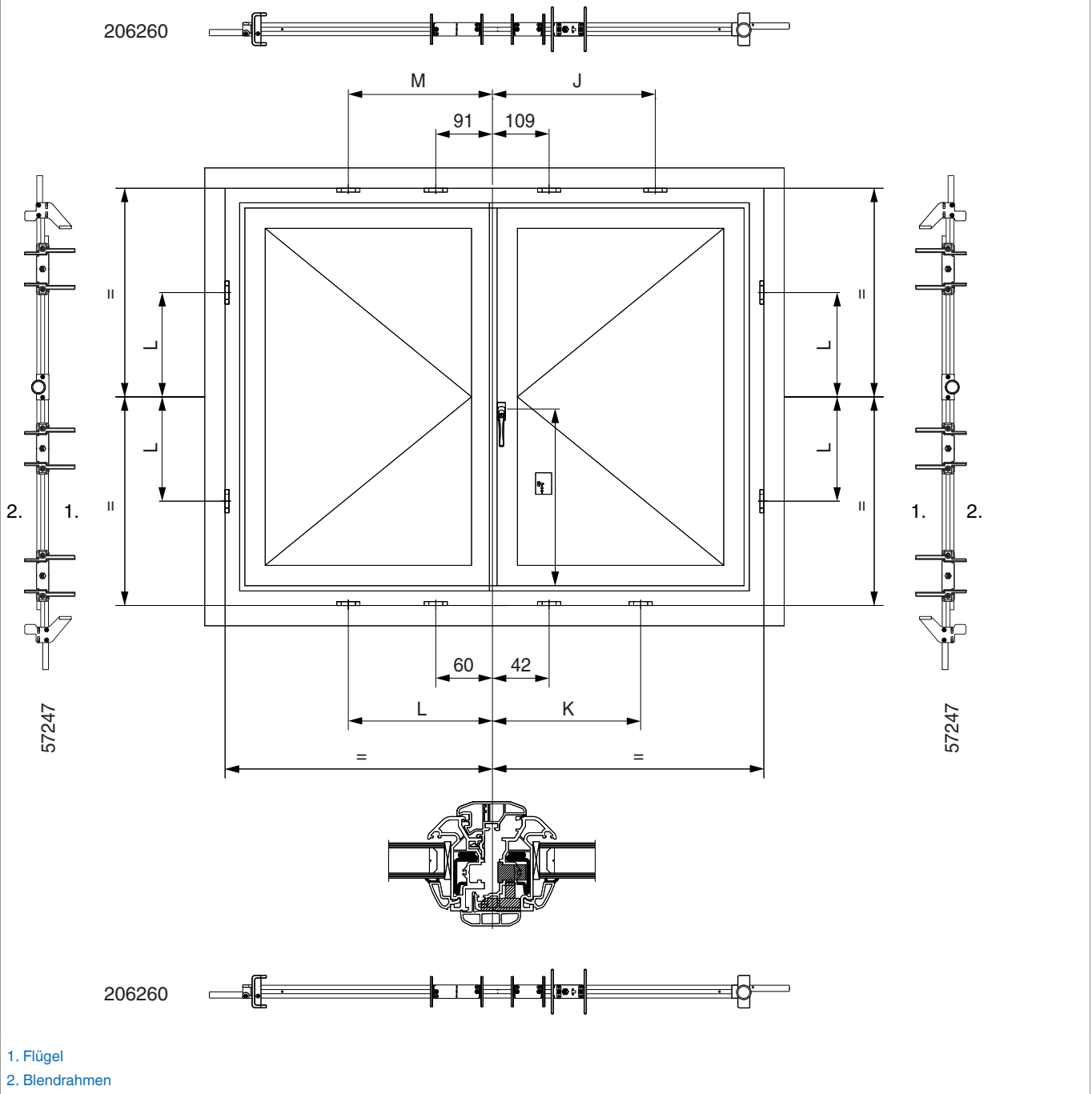
Legende: FFB = Flügelfalzbreite; K,J,L = Schließteilpositionen

MM Mittelverschlüsse senkrecht							
Nr.		FFH	Eckumlenkung		B	B1	B2
Schließteillehre: 204771							
222209	Eckumlenkung senkrecht verlängerbar		115	*	*	*	*
201751	1280 mit 1 i.S.	801-1280	115	*	565	*	*
201752	1500 mit 1 i.S.	1281-1500	115	*	800	*	*
201840	1280V mit 1 i.S.	801-1280	115	*	565	*	*
201753	1500V mit 1 i.S.	1281-1500	115	*	800	*	*
201754	2200V mit 2 i.S.	1700-2200	115	*	800	1506	*
	2450 mit 3 i.S.	1700-2200	115	*	800	1506	1977

Legende: FFH = Flügelfalzhöhe; B = Schließteilpositionen

MM Lehren 2-flg. DR/DR-Fenster Stulp symmetrisch

Schema



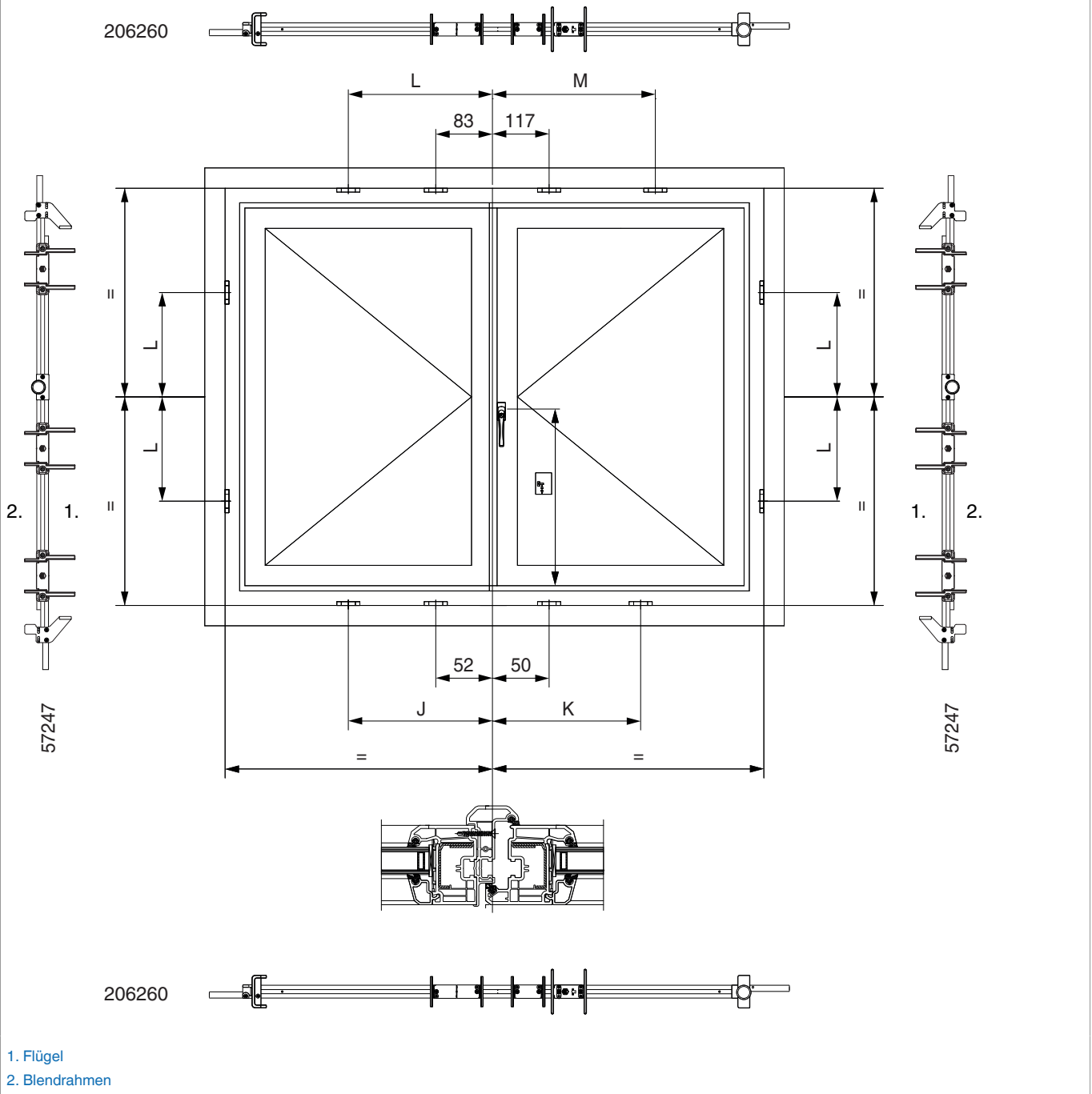


Nr.		FFB	K	J	L	M
MM Mittelverschlüsse waagrecht unten						
Schließteillehre: 206260						
222209	Eckumlenkung senkrecht verlängerbar		*	*		
201751	1280 mit 1 i.S.	801-1280	492	*	508	
201752	1500 mit 1 i.S.	1281-1500	727	*	743	
MM Mittelverschlüsse waagrecht oben						
Schließteillehre: 206260						
222201	Eckumlenkung senkrecht verlängerbar		*	*		
201751	1280 mit 1 i.S.	801-1280	*	559		540
201752	1500 mit 1 i.S.	1281-1500	*	794		775

Legende: FFB = Flügelfalzbreite; K,J,L,M = Schließteilpositionen

MM Lehren 2-flg. DR/DR-Fenster Stulp asymmetrisch

Schema





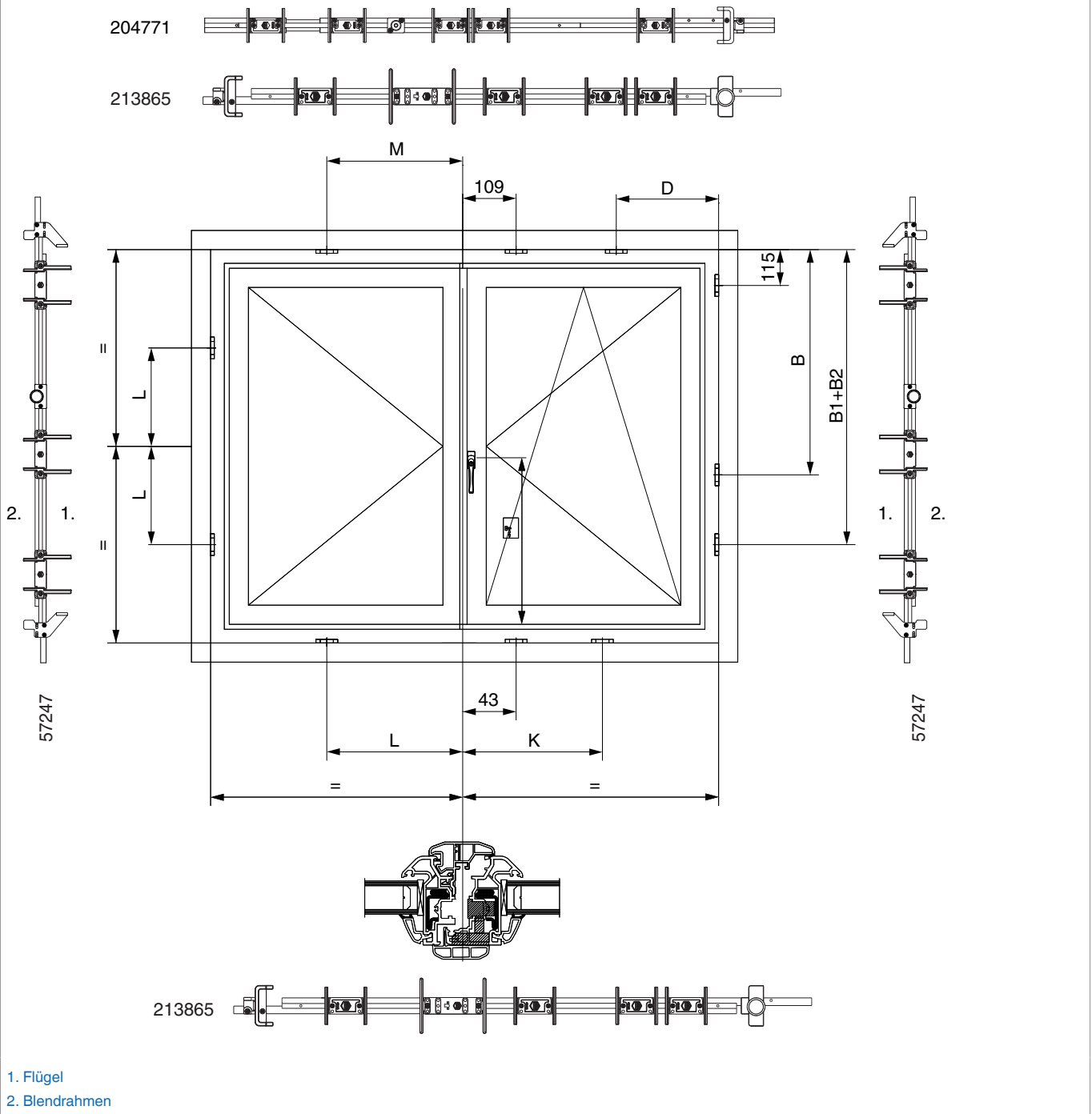
Nr.		FFB		K	J	L	M
MM Mittelverschlüsse 2 öffnender Flügel oben							
Schließteillehre: 206260							
222201	Eckumlenkung mit 1 x i.S.		83	*	*	*	*
201751	1280 mit 1 i.S.	801-1280	83	*	*	532	*
201752	1500 mit 1 i.S.	1281-1500	83	*	*	767	*
MM Mittelverschlüsse 2 öffnender Flügel unten							
Schließteillehre: 206260							
222209	Eckumlenkung senkrecht verlängerbar		52	*	*	*	*
201751	1280 mit 1 i.S.	801-1280	52	*	501	*	*
201752	1500 mit 1 i.S.	1281-1500	52	*	735	*	*
MM Mittelverschlüsse 1 öffnender Flügel oben							
Schließteillehre: 206260							
222201	Eckumlenkung mit 1 x i.S.		117	*	*	*	*
201751	1280 mit 1 i.S.	801-1280	117	*	*	*	567
201752	1500 mit 1 i.S.	1281-1500	117	*	*	*	802
MM Mittelverschlüsse 1 öffnender Flügel unten							
Schließteillehre: 206260							
222209	Eckumlenkung senkrecht verlängerbar		50	*	*	*	*
201751	1280 mit 1 i.S.	801-1280	50	501	*	*	*
201752	1500 mit 1 i.S.	1281-1500	50	735	*	*	*

Legende: FFB = Flügelfalzbreite; K,J,L,M = Schließteilpositionen



MM + KS Lehren 12L 2-flg. DR/DK-Fenster symmetrisch

Schema





MM + KS Mittelverschlüsse waagrecht							
Nr. i.S.	Nr. VZ		FFB	Eckumlenkung	K	L	M
Schließteillehre: 213865							
222209	211976	Eckumlenkung waagrecht verlängerbar unten		43	*	*	*
211929	211924	1280 mit 1 i.S. / 1 VZ	801-1280	*	492	540	540
211930	211925	1500 mit 1 i.S. / 1 VZ	1281-1500	*	727	775	775
MM + KS Mittelverschlüsse senkrecht							
Nr. i.S.	Nr. VZ		FFH	Eckumlenkung	C	B	B1
Schließteillehre: 204771							
222209	211976	Eckumlenkung senkrecht verlängerbar		115	*	*	*
211929	211924	1280 mit 1 i.S. / 1 VZ	801-1280	*	*	564	*
211930	211925	1500 mit 1 i.S. / 1 VZ	1281-1500	*	*	799	*
211931	211926	2000 mit 2 i.S. / 2 VZ	1501-2000	*	*	799	1270
211932	211927	2200 mit 2 i.S. / 2 VZ	2000-2200	*	*	799	1505
211933	211928	2450 mit 2 i.S. / 2 VZ	2200-2450	*	*	799	1505

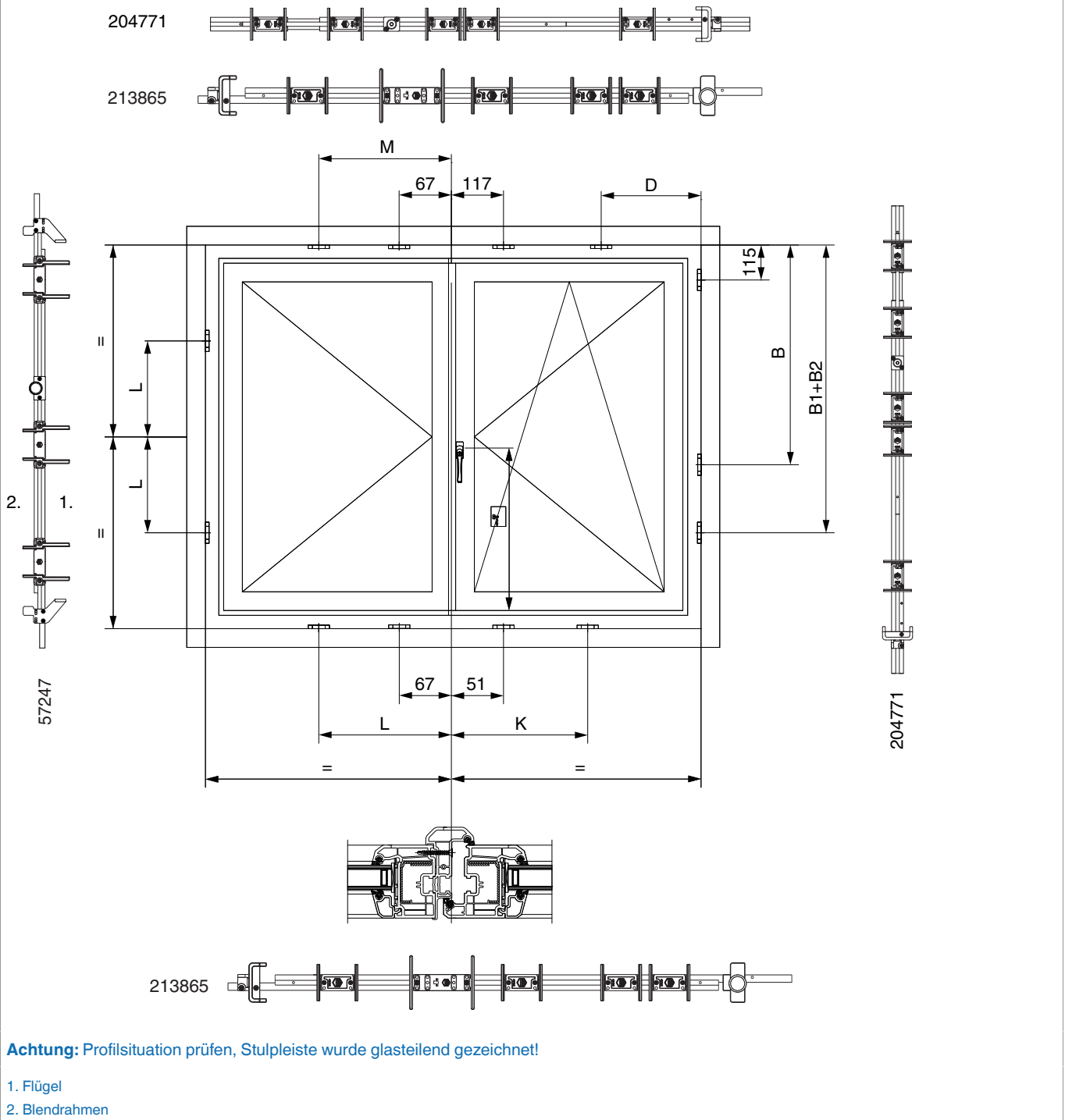
Legende: i.S. = intelligente Sicherheit (i.S.-Zapfen); VZ = Verschlusszapfen; FFB = Flügelfalzbreite; FFH = Flügelfalzhöhe; K,L,M,C,B = Schließteilpositionen

Nr. i.S.	Nr. VZ	Oben waagrecht	FFB	FFH	Oben waagrecht	senkrecht
222201	211974	Eckumlenkung 1 i.S. / 1 VZ	320-1650	360-2450	109	*
222202	*	Eckumlenkung 2 i.S.	320-1650	360-2450	109	48
222203	211975	Eckumlenkung 1 i.S. / 1 VZ	220-319	275-359	109	48

Legende: i.S. = intelligente Sicherheit (i.S.-Zapfen); VZ = Verschlusszapfen; FFB = Flügelfalzbreite; FFH = Flügelfalzhöhe

MM + KS Lehren 12L 2-flg. DR/DK-Fenster asymmetrisch

Schema





MM + KS Mittelverschlüsse waagrecht							
Nr. i.S.	Nr. VZ		FFB	Eckumlenkung	K	L	M
Schließteillehre: 213865							
222209	211976	Eckumlenkung waagrecht verlängerbar unten		51	*	*	*
211929	211924	1280 mit 1 i.S. / 1 VZ	801-1280	*	500	531	531
211930	211925	1500 mit 1 i.S. / 1 VZ	1281-1500	*	734	766	766
MM + KS Mittelverschlüsse senkrecht							
Nr. i.S.	Nr. VZ		FFH	Eckumlenkung	C	B	B1
Schließteillehre: 204771							
222209	211976	Eckumlenkung senkrecht verlängerbar		115	*	*	*
211929	211924	1280 mit 1 i.S. / 1 VZ	801-1280	*	*	564	*
211930	211925	1500 mit 1 i.S. / 1 VZ	1281-1500	*	*	799	*
211931	211926	2000 mit 2 i.S. / 2 VZ	1501-2000	*	*	799	1270
211932	211927	2200 mit 2 i.S. / 2 VZ	2000-2200	*	*	799	1505
211933	211928	2450 mit 2 i.S. / 2 VZ	2200-2450	*	*	799	1505

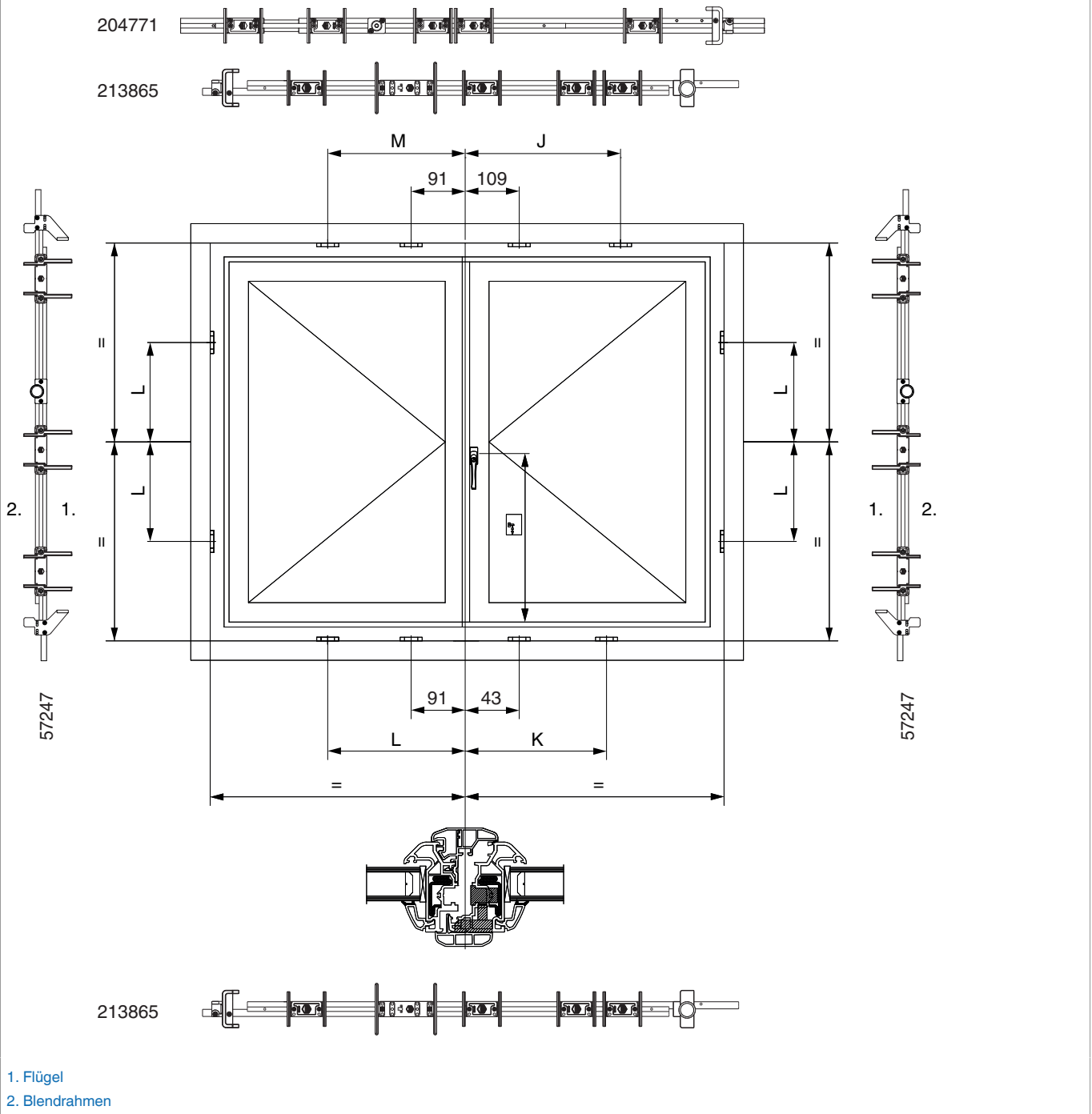
Legende: i.S. = intelligente Sicherheit (i.S.-Zapfen); VZ = Verschlusszapfen; FFB = Flügelfalzbreite; FFH = Flügelfalzhöhe; K,L,M,C,B = Schließteilpositionen

Nr. i.S.	Nr. VZ	Oben waagrecht	FFB	FFH	Oben waagrecht	senkrecht
222201	211974	Eckumlenkung 1 i.S. / 1 VZ	320-1650	360-2450	117	*
222202	*	Eckumlenkung 2 i.S.	320-1650	360-2450	117	48
222203	211975	Eckumlenkung 1 i.S. / 1 VZ	220-319	275-359	117	48

Legende: i.S. = intelligente Sicherheit (i.S.-Zapfen); VZ = Verschlusszapfen; FFB = Flügelfalzbreite; FFH = Flügelfalzhöhe

MM + KS Lehren 12L 2-flg. DR/DR-Fenster symmetrisch

Schema





MM + KS Mittelverschlüsse waagrecht								
Nr. i.S.	Nr. VZ		FFB	Eckumlenkung	K	J	L	M
Schließteillehre: 213865								
222209	211976	Eckumlenkung waagrecht verlängerbar unten		43	*	*	*	*
211929	211924	1280 mit 1 i.S. / 1 VZ	801-1280	*	492	558	540	540
211930	211925	1500 mit 1 i.S. / 1 VZ	1281-1500	*	727	793	775	775

Legende: i.S. = intelligente Sicherheit (i.S.-Zapfen); VZ = Verschlusszapfen; FFB = Flügelfalzbreite; K,J,L,M = Schließteilpositionen

Nr. i.S.	Nr. VZ	Oben waagrecht	FFB	FFH	Oben waagrecht	senkrecht
Schließteillehre: 213865 oben waagrecht						
222209	211976	Eckumlenkung waagrecht verlängerbar unten			109	*
222201	211974	Eckumlenkung 1 i.S. / 1 VZ	320-1650	360-2450	109	*
222202	*	Eckumlenkung 2 i.S.	320-1650	360-2450	109	48
222203	211975	Eckumlenkung 1 i.S. / 1 VZ	220-319	275-359	109	48

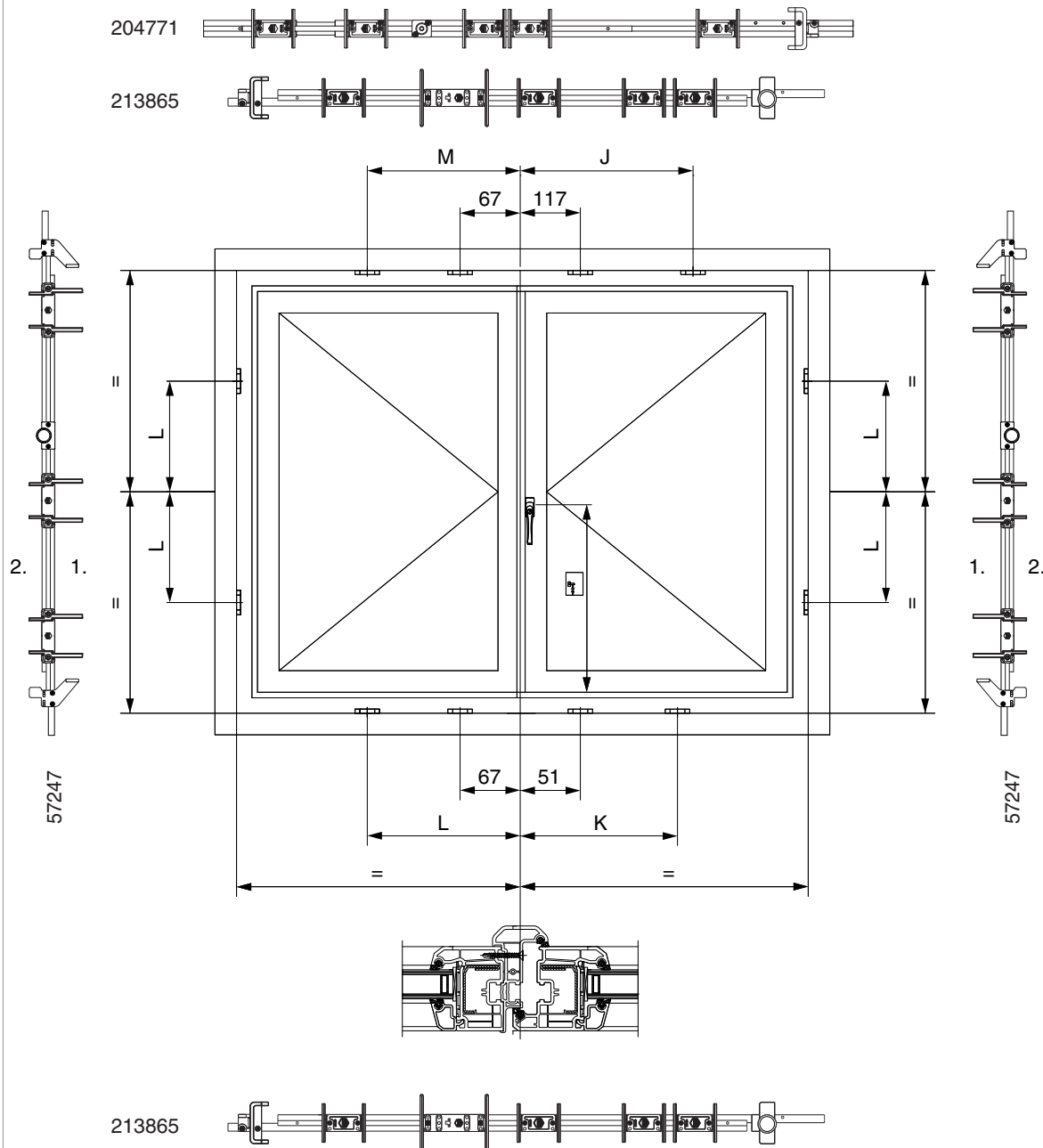
Legende: i.S. = intelligente Sicherheit (i.S.-Zapfen); VZ = Verschlusszapfen; FFB = Flügelfalzbreite; FFH = Flügelfalzhöhe

Nr. i.S.	Nr. VZ	Ohne Schließteillehre	Eckumlenkung
222209	211976	1. öffnender Flügel Eckumlenkung waagrecht verlängerbar unten	43
222209	211976	2. öffnender Flügel Eckumlenkung waagrecht verlängerbar unten + oben	91

Legende: i.S. = intelligente Sicherheit (i.S.-Zapfen); VZ = Verschlusszapfen

MM + KS Lehren 12L 2-flg. DR/DR-Fenster asymmetrisch

Schema



Achtung: Profilsituation prüfen, Stulpleiste wurde gasteilend gezeichnet!

- 1. Flügel
- 2. Blendrahmen



MM + KS Mittelverschlüsse waagrecht								
Nr. i.S.	Nr. VZ		FFB	Eckumlenkung	K	J	L	M
Schließteillehre: 213865								
222209	211976	Eckumlenkung waagrecht verlängerbar unten		51	*	*	*	*
211929	211924	1280 mit 1 i.S. / 1 VZ	801-1280	*	500	565	531	531
211930	211925	1500 mit 1 i.S. / 1 VZ	1281-1500	*	734	800	766	766

Legende: i.S. = intelligente Sicherheit (i.S.-Zapfen); VZ = Verschlusszapfen; FFB = Flügelfalzbreite; K,J,L,M = Schließteilpositionen

Nr. i.S.	Nr. VZ	Oben waagrecht	FFB	FFH	Oben waagrecht	senkrecht
Schließteillehre: 213865 oben waagrecht						
222209	211976	Eckumlenkung waagrecht verlängerbar unten			117	*
222201	211974	Eckumlenkung 1 i.S. / 1 VZ	320-1650	360-2450	117	*
222202	*	Eckumlenkung 2 i.S.	320-1650	360-2450	117	48
222203	211975	Eckumlenkung 1 i.S. / 1 VZ	220-319	275-359	117	48

Legende: i.S. = intelligente Sicherheit (i.S.-Zapfen); VZ = Verschlusszapfen; FFB = Flügelfalzbreite; FFH = Flügelfalzhöhe

Nr. i.S.	Nr. VZ	Ohne Schließteillehre	Eckumlenkung
222209	211976	1. öffnender Flügel Eckumlenkung waagrecht verlängerbar unten	51
222209	211976	2. öffnender Flügel Eckumlenkung waagrecht verlängerbar unten + oben	67

Legende: i.S. = intelligente Sicherheit (i.S.-Zapfen); VZ = Verschlusszapfen