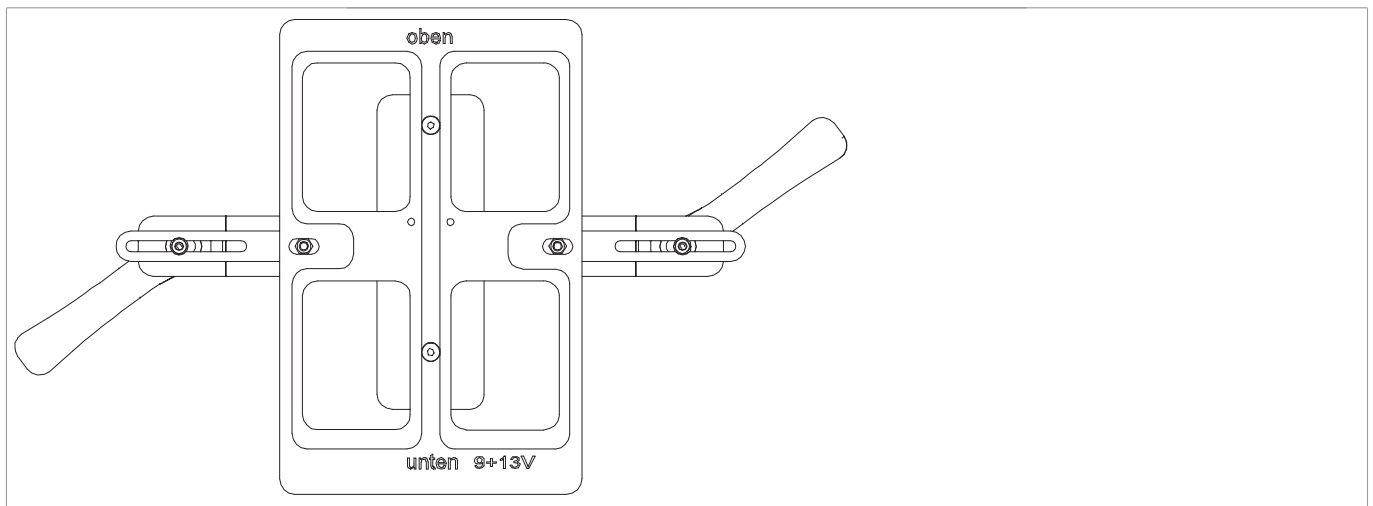





## 206751 - Fräsrahmen für Eck- und Scherenlager DT FR16/AR27 Holz

### Technische Zeichnung



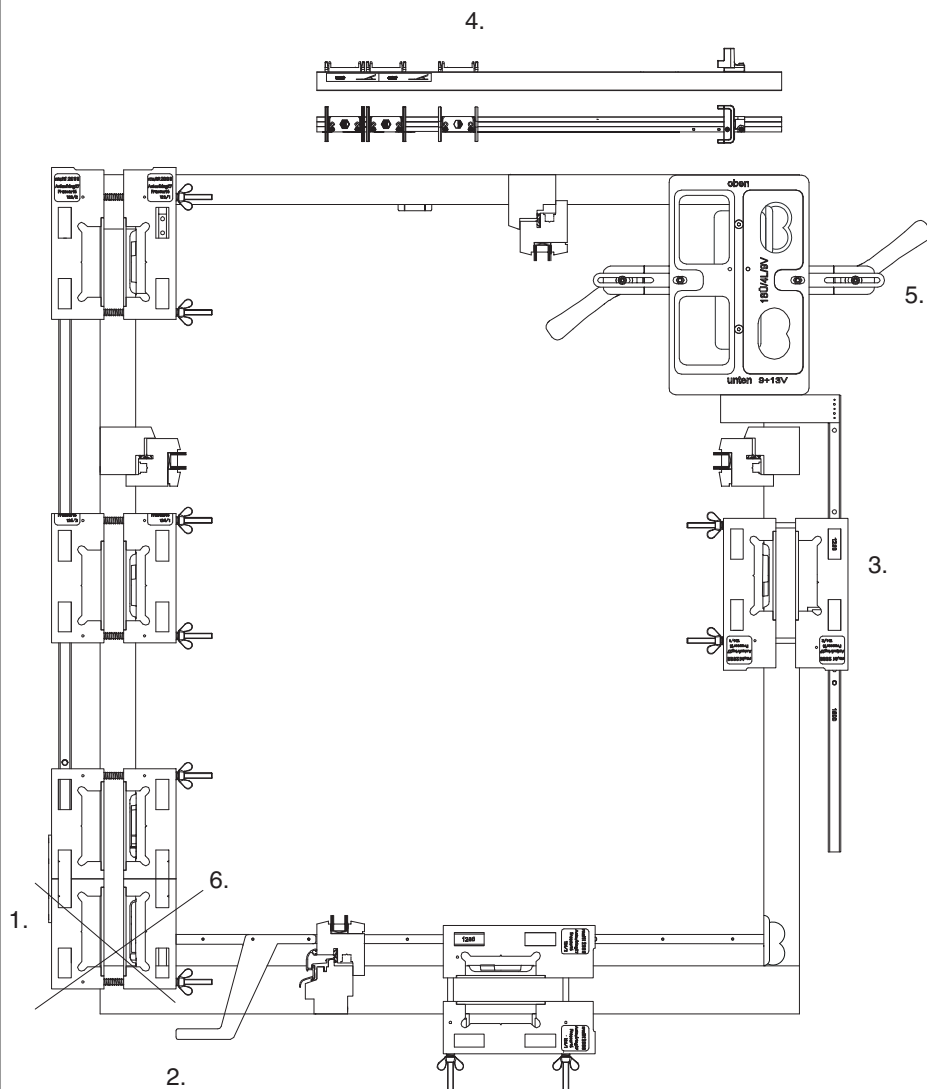
					<b>No</b>
Fräsrahmen für Eck- und Scherenlager	Holz	DT FR16/AR27		1	206751 <sup>1) 2)</sup>

<sup>1)</sup>Fräsplatten Art. Nr. 101551, Art. Nr. 101550, Art. Nr. 102890 extra bestellen

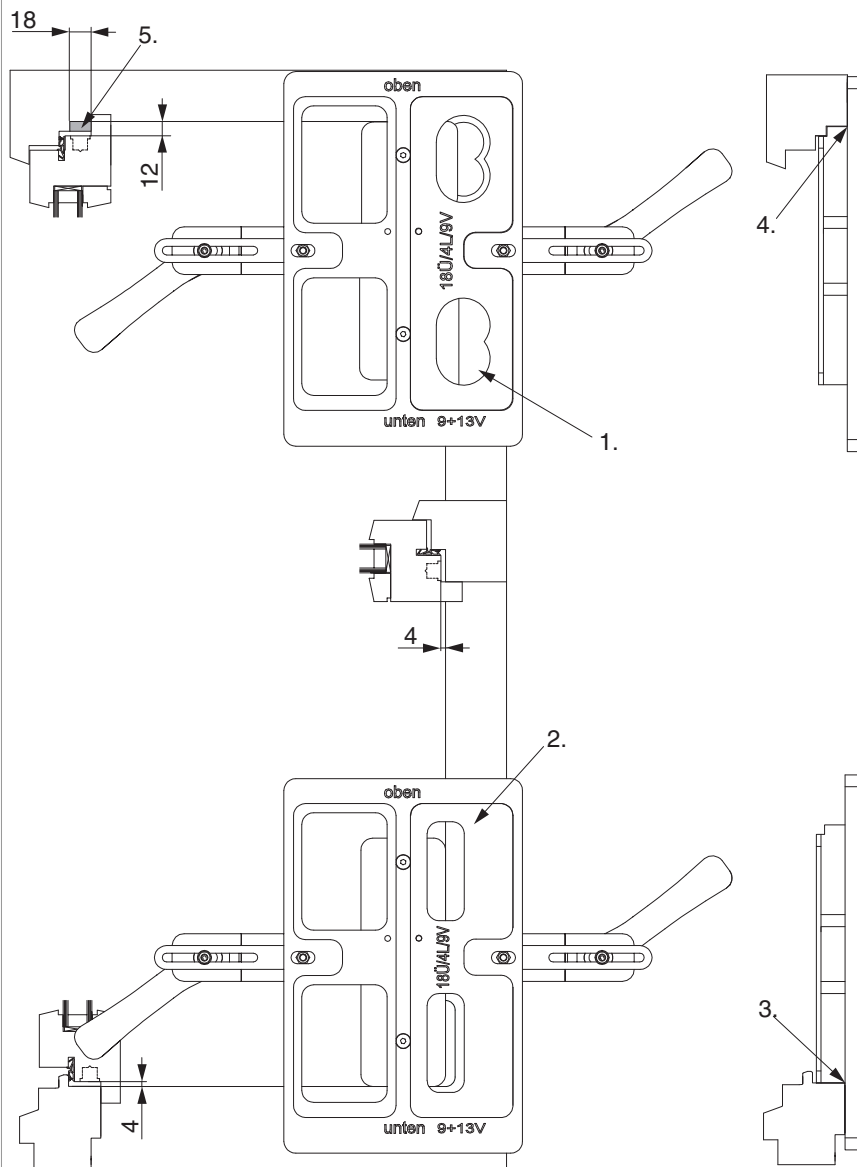
<sup>2)</sup>FR: Fräser / AR: Anlauftring

## Frässhablone

Verwendung MM, MM-KS



1. Getriebelehre
2. Mittelverschlusslehre waagrecht
3. Mittelverschlusslehre Bandseite
4. Schere waagrecht 12 mm Falzluft
5. Fräslehre für Scherenlager
6. Bei MM Kippschließteil nicht fräsen



1. Fräsplatte DT
2. Fräsplatte Bandwinkel und Ecklagerband
3. Fräslehre unten im Falz anschlagen
4. Fräslehre oben im Falz anschlagen
5. Bei Fenster mit 4 mm oben muss vor Fräsung des Scherenlagers die Schere eingefräst werden



Übersicht Einzelteile

