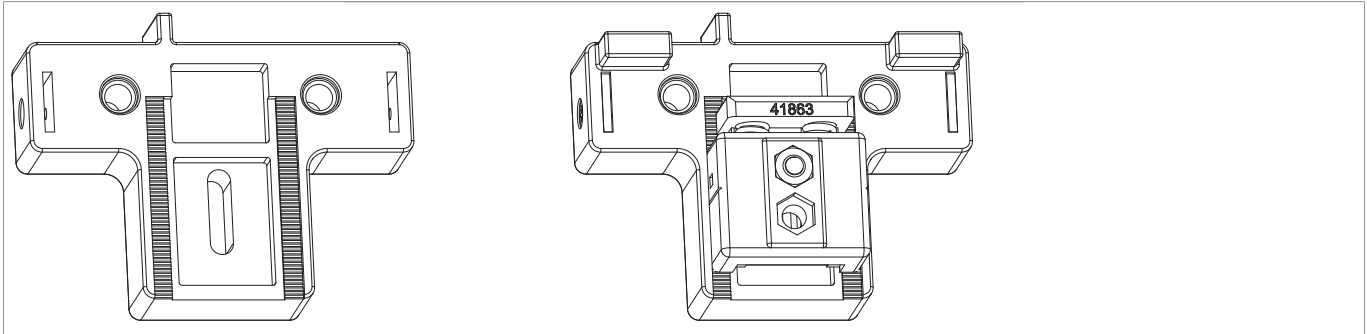




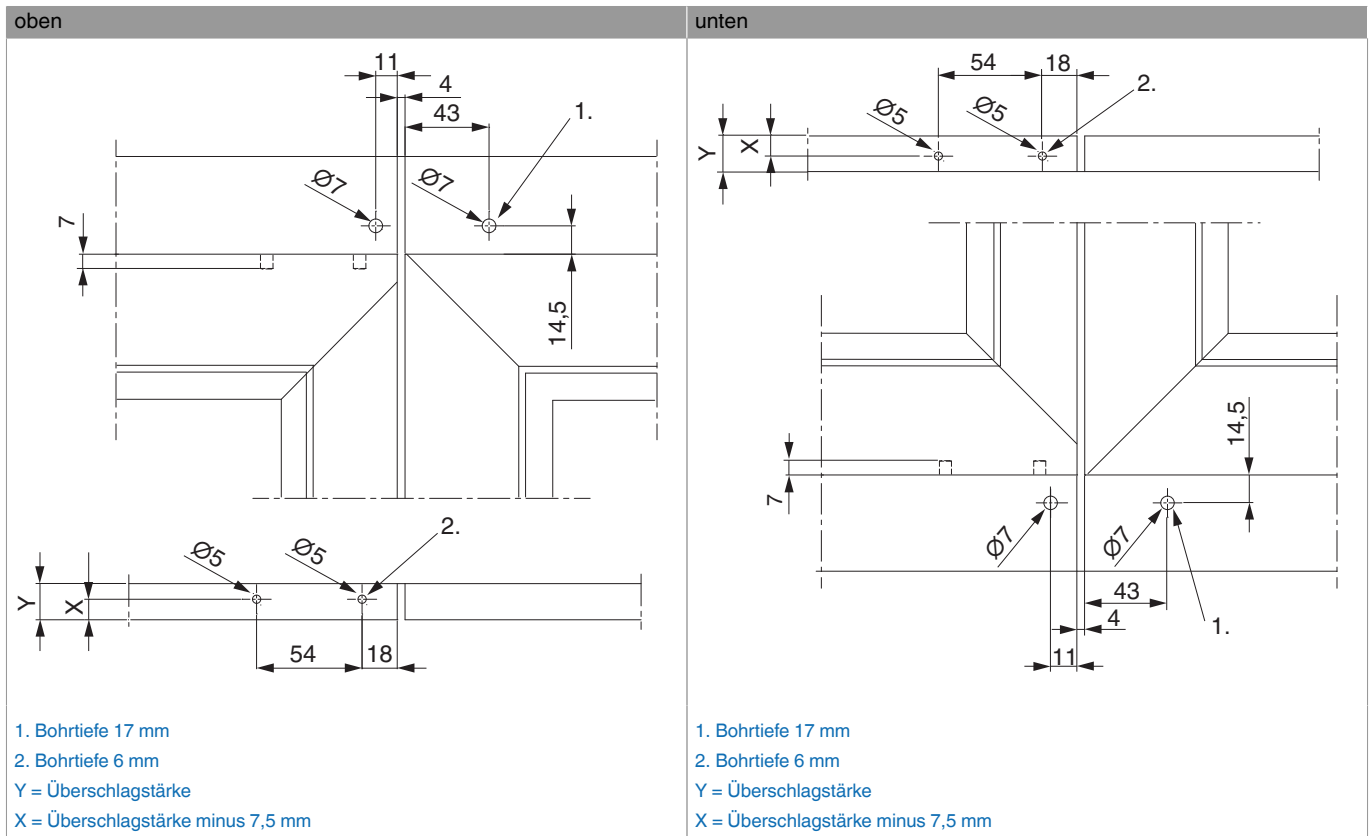
13029 - Bohrlehre für Drehlager 3-flg. PVC

Technische Zeichnung



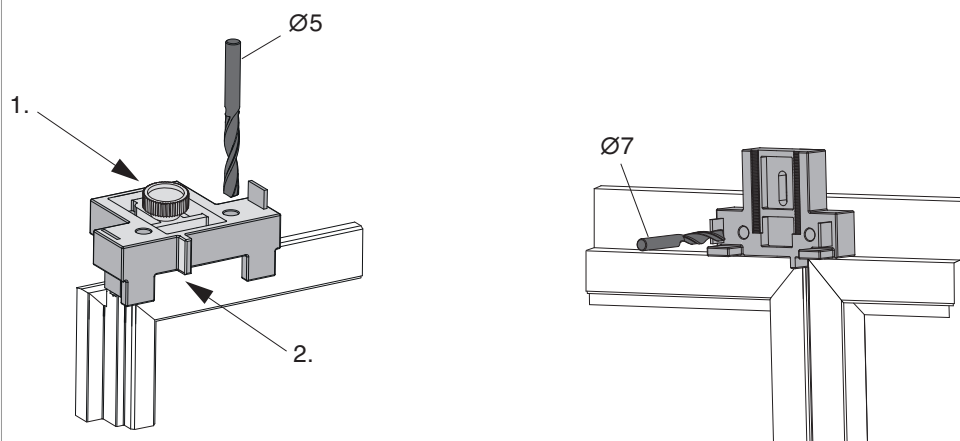
					No
Bohrlehre für Drehlager 3-flg.	PVC			1	13029

Bohrbild PVC



Verwendung Bohrlehre PVC

Best.-Nr. 13029 / Bohrdurchmesser: Ø 5 mm / Ø 7 mm



Die Flügelbohrlehre kann mit dem Anschlag auf den Überschlag geklemmt werden.

Den Flügel in den Rahmen legen, Falzluft einstellen und Lehre wie abgebildet anlegen.

1. Kann mit Spanner festgeklemmt werden.

2. Bei Verwendung einer Unterlage mit 2 mm oder 4 mm Stärke das dementsprechende Maß am Lehrenanschlag beilegen.