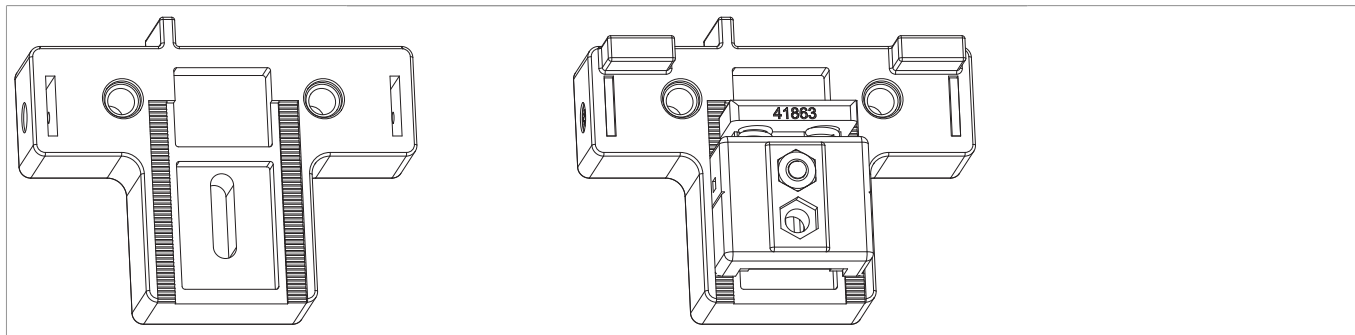




12506 - Bohrlehre für Drehlager 3-flg. Holz

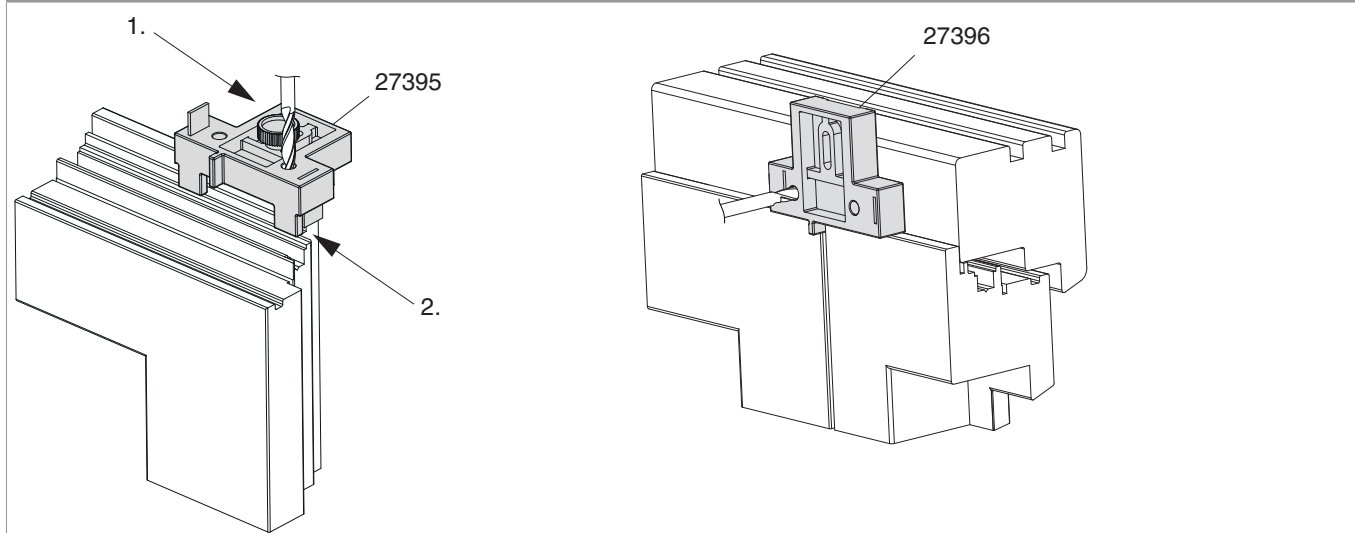
Technische Zeichnung



			No
Bohrlehre für Drehlager 3-flg.	Holz	1	12506

Einstellung und Verwendung der Lehre

Bohrlehre Drehlager 3-flg. Flügel und Rahmen (Holz)



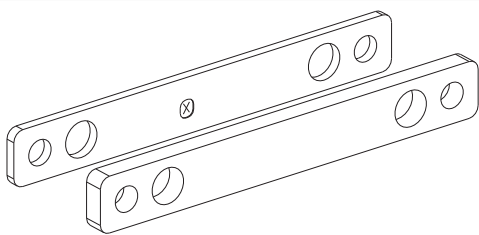
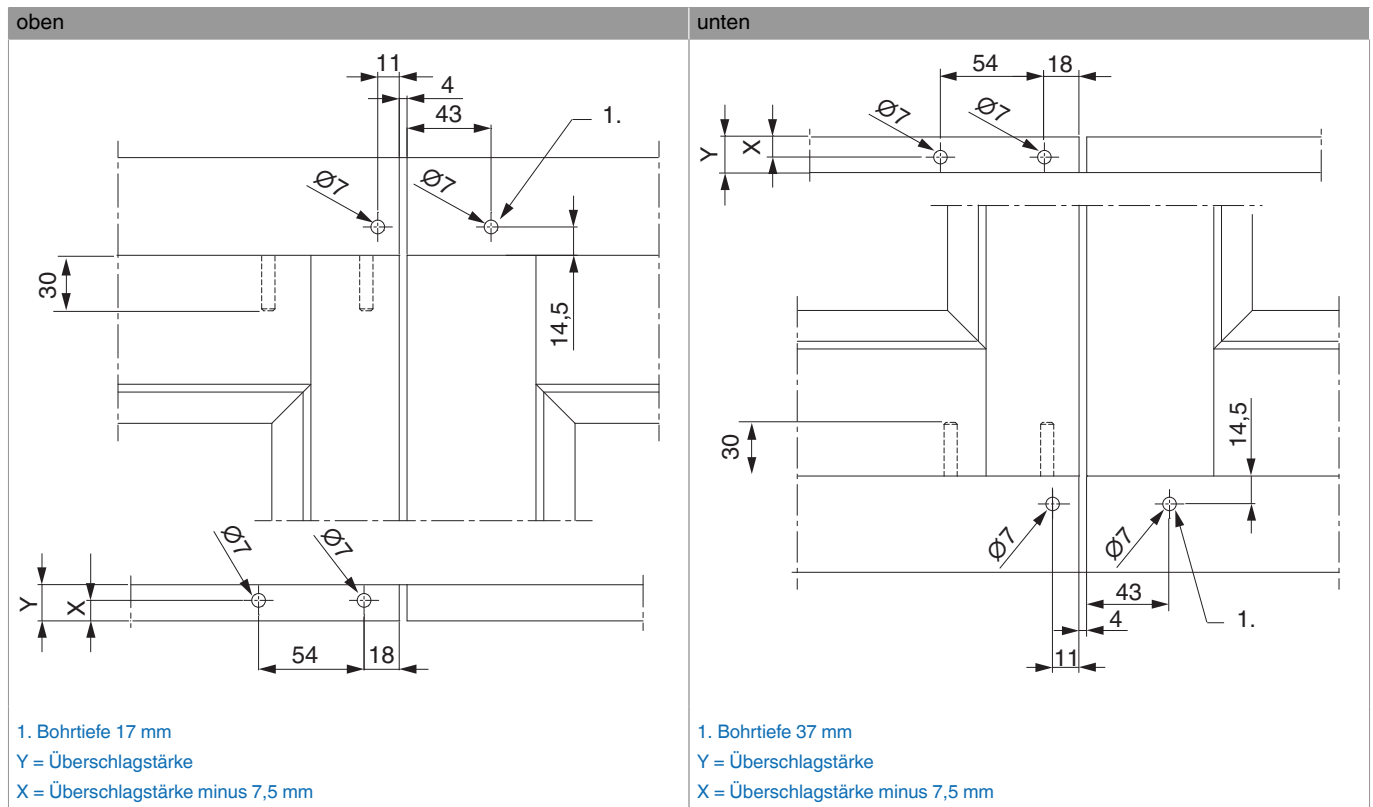
Die Flügelbohrlehre kann mit dem Anschlag auf den Überschlag geklemmt werden.

Den Flügel in den Rahmen legen, Falzlufteinstellen und Lehre wie abgebildet anlegen.

1. Kann mit Spanner festgeklemmt werden.

2. Bei Verwendung einer Unterlage mit 2 mm oder 4 mm Stärke das dementsprechende Maß am Lehrenanschlag beilegen.

Bohrbild Holz



Bei Profilen mit breiter Überslagdichtung muss eine Unterlage mit 2 oder 4 mm Stärke unter dem Rahmenteil verwendet werden. Das max. Flügelgewicht verringert sich dadurch auf 60 kg!

Unterlagen

	X
Ohne Unterlage	7,5
Unterlage 2 mm	9,5
Unterlage 4 mm	11,5