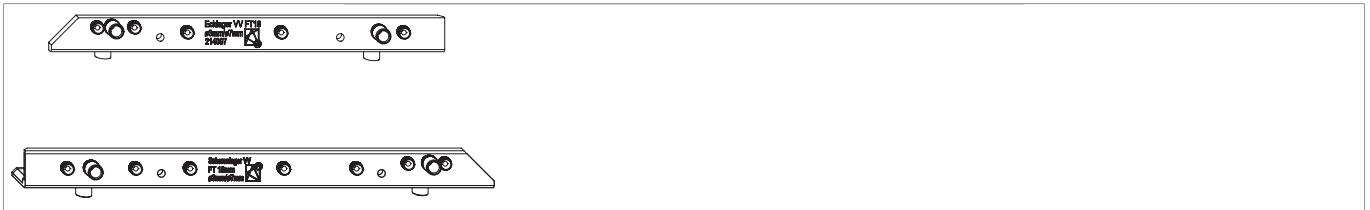




102979 - Bohrlehre für Eck- und Scherenlager VV Eurofalz FT18 9V

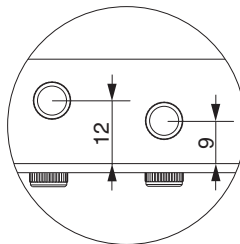
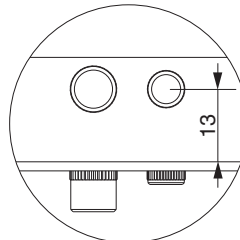
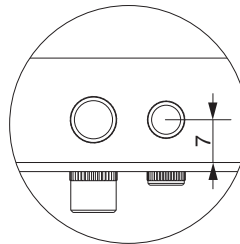
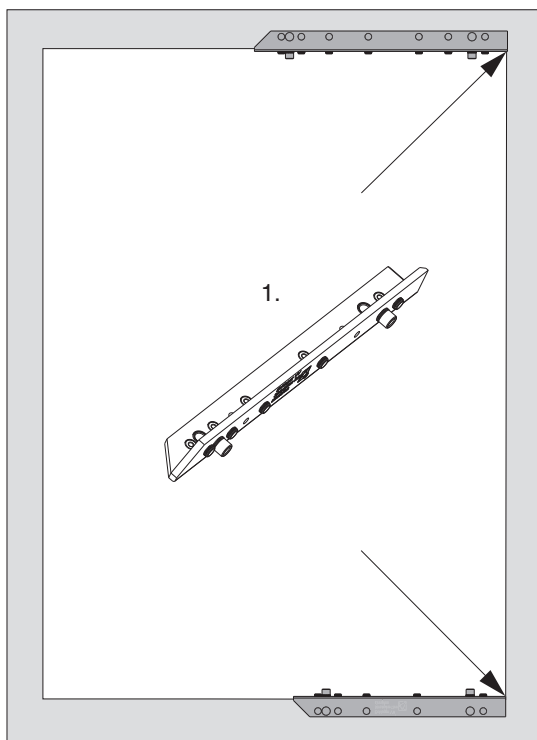
Technische Zeichnung



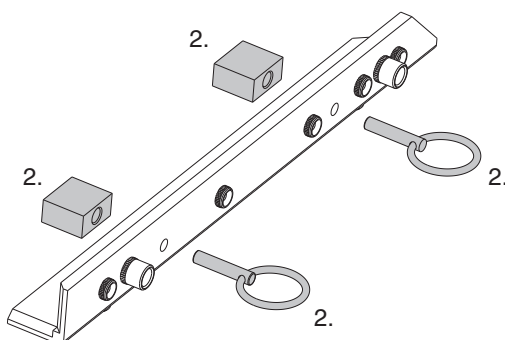
				No
Bohrlehre für Eck- und Scherenlager VV		Eurofalz FT18 9V	1	102979

Verwendung der Lehren

Bohrung mit Lehren



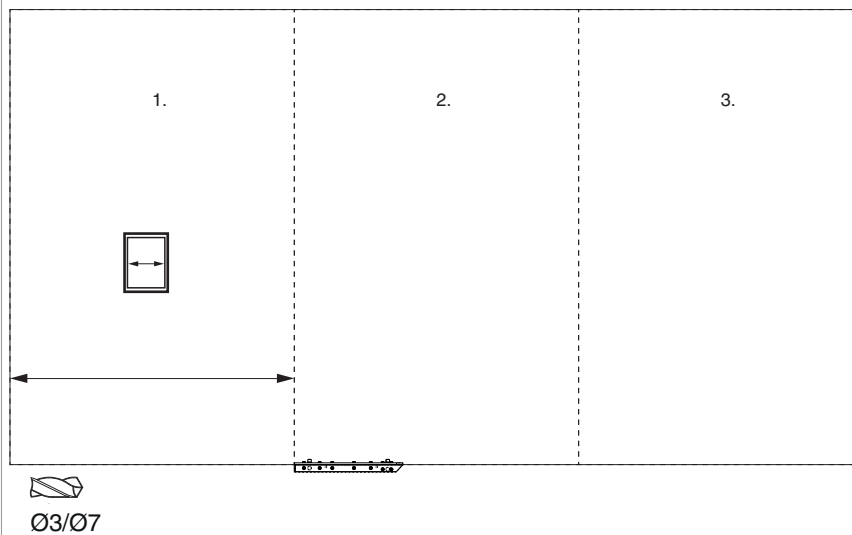
 $\emptyset 3/\emptyset 7$



1. Bohrlehren wie abgebildet einlegen und mit Bohrer $\emptyset 7$ mm (Bohrtiefe mind. 25 mm!) bzw. $\emptyset 3$ mm vorbohren.
2. Bei flächenbündigen Fenstern, Zubehör für Bohrlehre Nr. 102980 auf Bohrlehren für rechte bzw. linke Verwendung aufstecken.

- Bohrlehrenset 7 mm Schraubachse → Nr. 102977
- Bohrlehrenset 13 mm Schraubachse → Nr. 102978
- Bohrlehrenset 18 mm Falztiefe → Nr. 102979

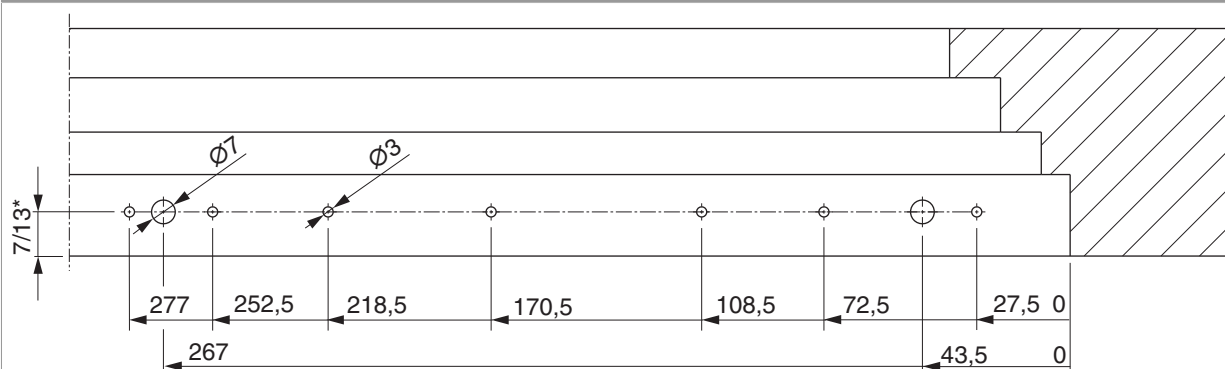
Bohrungen bei 3-flügeligen Fenstern



- Flügelfalzmaß (FFB) + 12 mm anzeichnen, Bohrlehre anlegen und mit Bohrer Ø 7 mm (Bohrtiefe mind. 25 mm!) bzw. Ø 3 mm vorbohren.

Bohrbilder

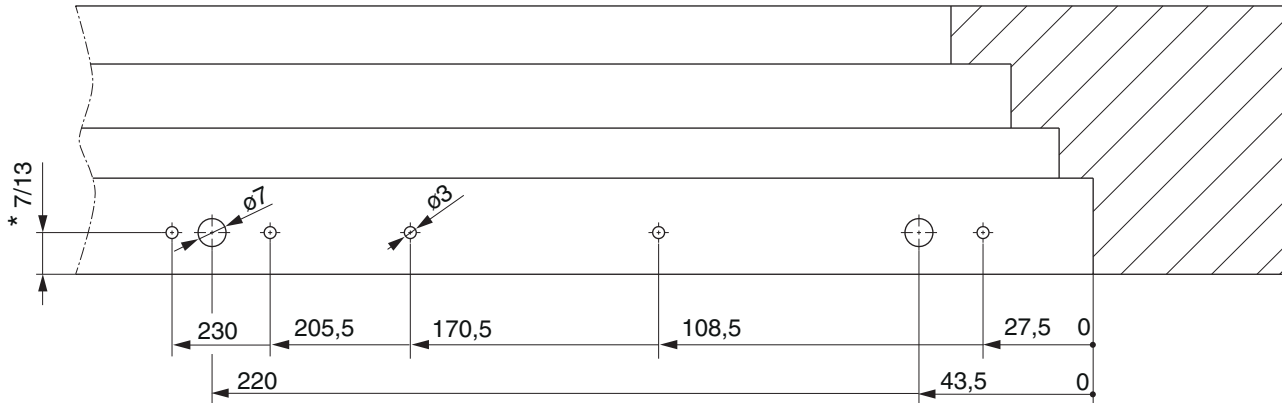
Scherenlager Schraubachse 7/13 mm*



* Holz = 13mm, PVC = lt. Profilblatt

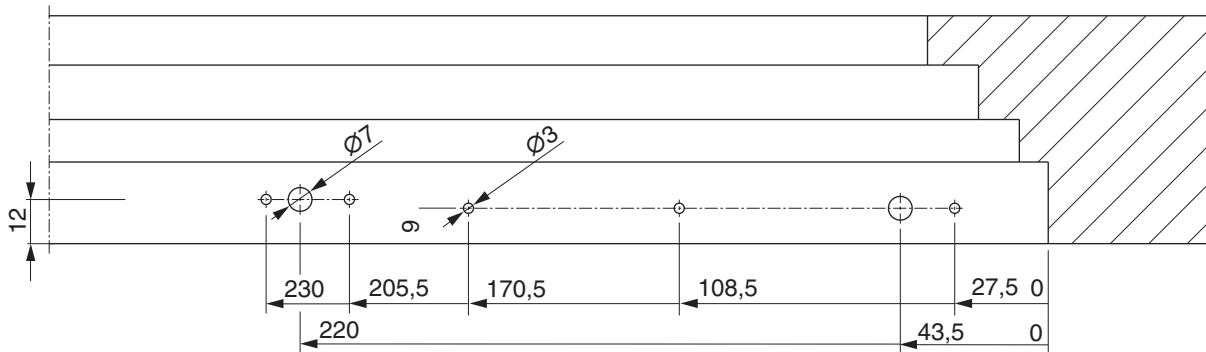


Ecklager Schraubachse 7/13 mm*



* Holz = 13mm, PVC = lt. Profilblatt

Scherenlager 18 mm Falztiefe



Ecklager 18 mm Falztiefe

