



## 54025 - Fenstergriff Harmony mit 45° Raste Sperrknopf mit Nocken 10/12 Stift 7x32 titan F7

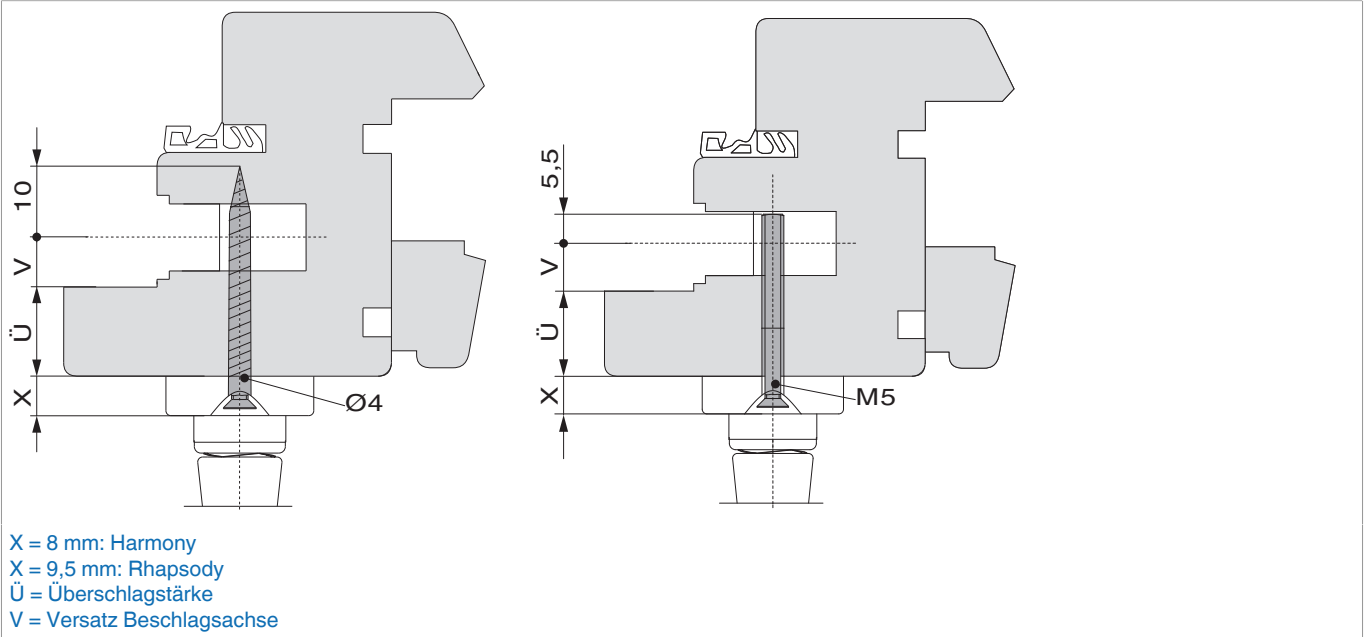
### Technische Zeichnung



titan	F7	55	28	Stift	32	7	eloxiert	10	54025

### Montage

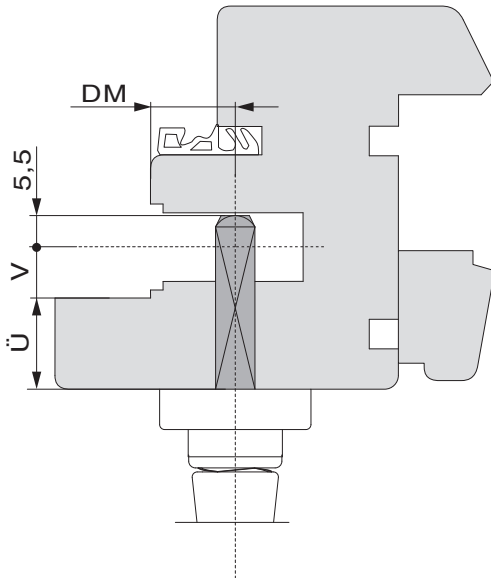
#### Berechnung Schraubenlänge



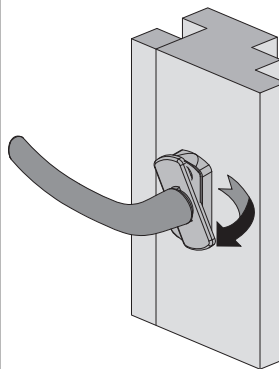
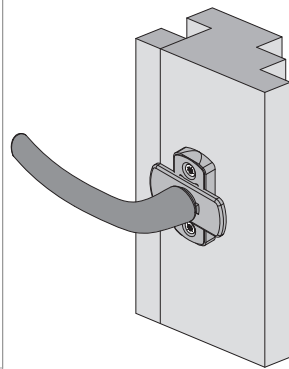
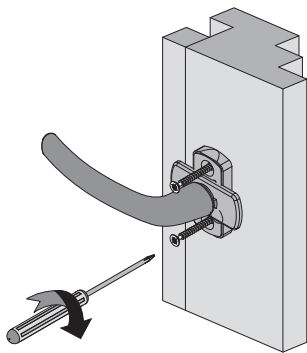
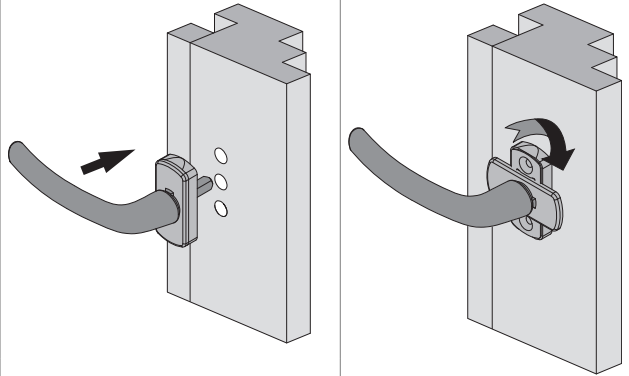


## 54025 - Fenstergriff Harmony mit 45° Raste Sperrknopf mit Nocken 10/12 Stift 7x32 titan F7

### Berechnung Stiftlänge



Ü = Überschlagstärke  
V = Versatz Beschlagsachse  
DM = Dornmaß





## 54025 - Fenstergriff Harmony mit 45° Raste Sperrknopf mit Nocken 10/12 Stift 7x32 titan F7

### Bedienung

