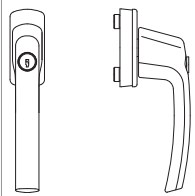


219720 - Fenstergriff Harmony Kipp-Dreh Sperrzylinder Nocken 10/12 ohne Stift Titan

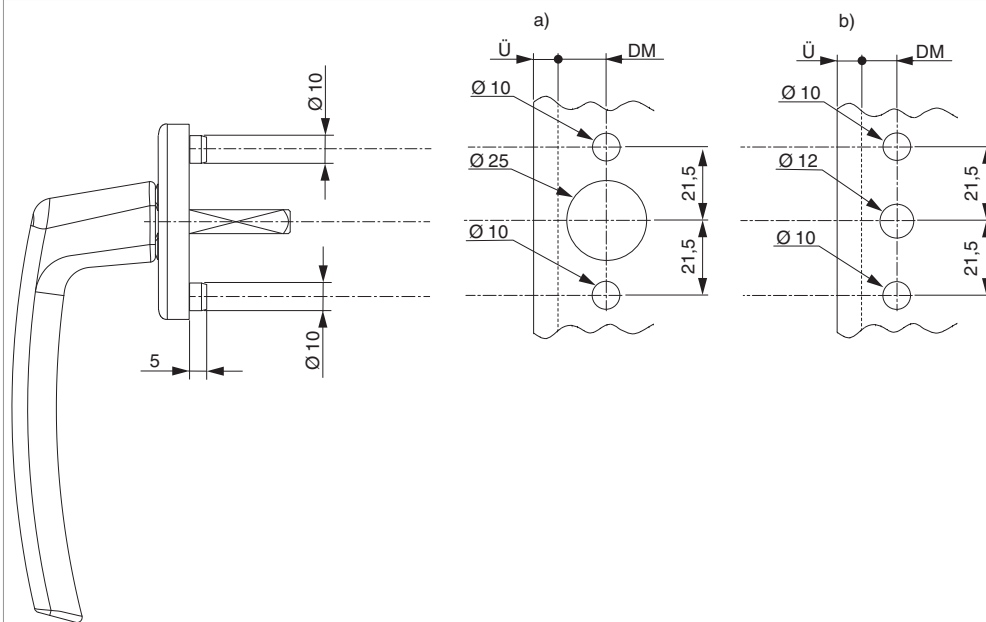
Technische Zeichnung



Titan	55	28	0	7	eloxiert	10	219720

Bohrbild

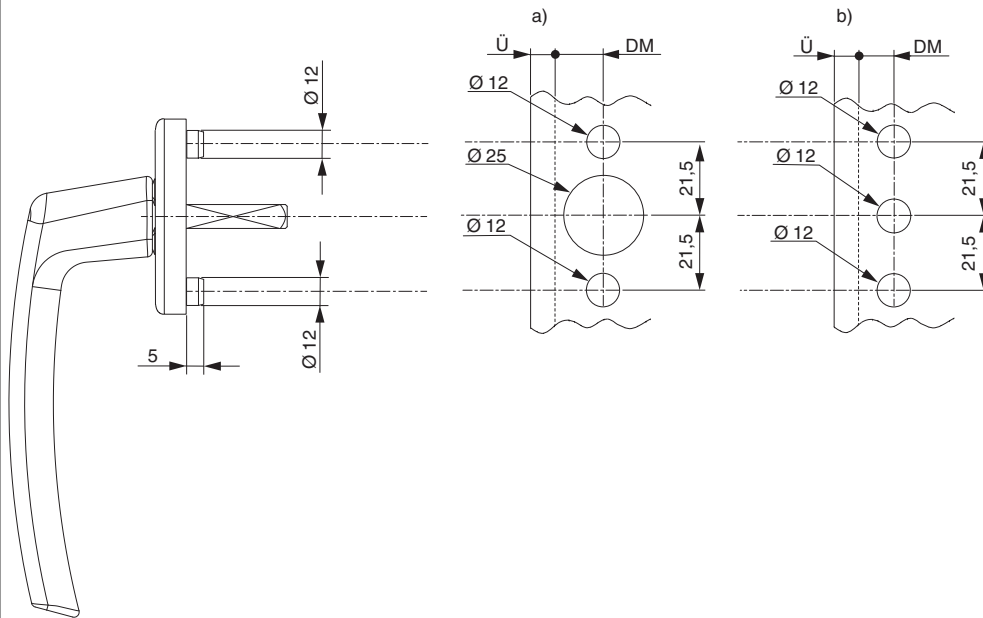
Rosette mit Nocken $\varnothing 10$



Die Nocken haben die Funktion der besseren Stabilisierung des Griffes.

- a) Empfohlene Bohrungen für Holzfenster
- b) Empfohlene Bohrungen für PVC-Fenster

Rosette mit Nocken Ø 12



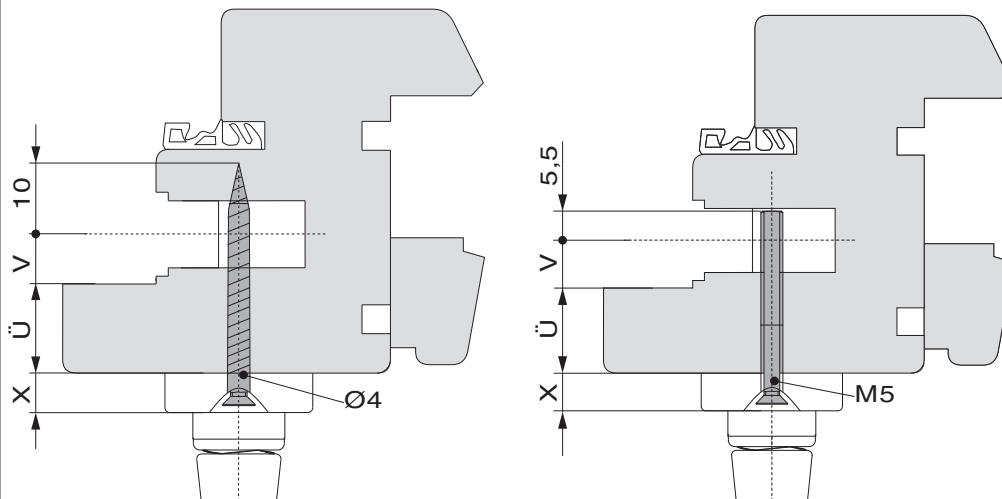
Die Nocken haben die Funktion der besseren Stabilisierung des Griffes.

a) Empfohlene Bohrungen für Holzfenster

b) Empfohlene Bohrungen PVC-Fenster

Montage

Berechnung Schraubenlänge



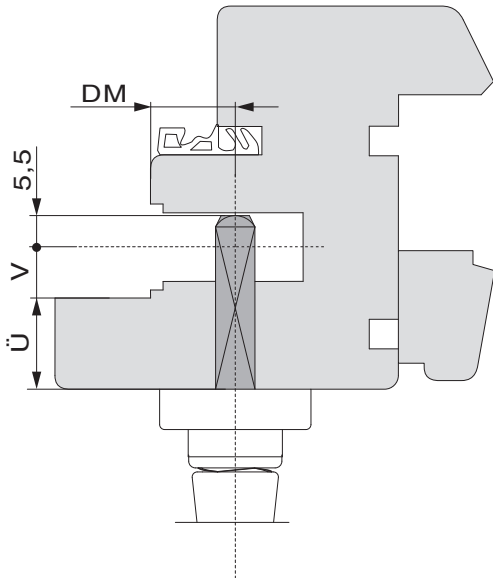
X = 8 mm: Harmony, Symphony

X = 9,5 mm: Rhapsody

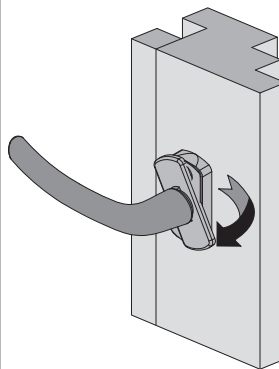
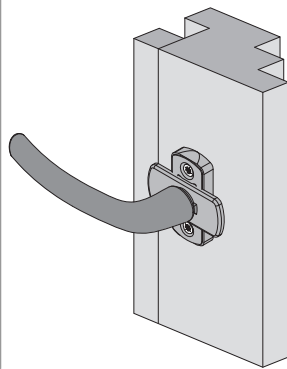
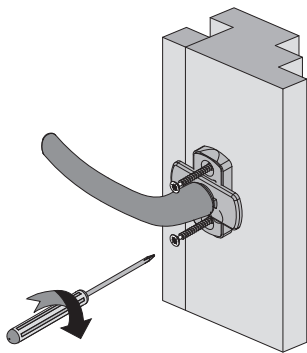
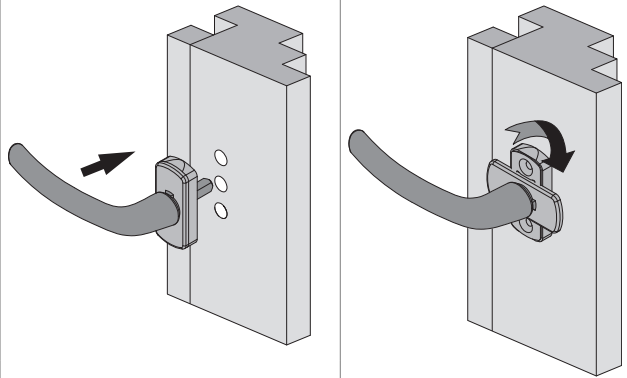
Ü = Überslag

V = Versatz Beschlagsachse

Berechnung Stiftlänge



Ü = Überschlag
V = Versatz Beschlagsachse
DM = Dornmaß



Bedienung

