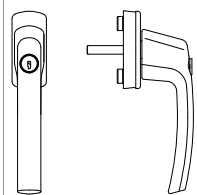


21329 - Fenstergriff Harmony Sperrzylinder mit 45° Raste Nocken 10/12 mit Stift 35 Titan

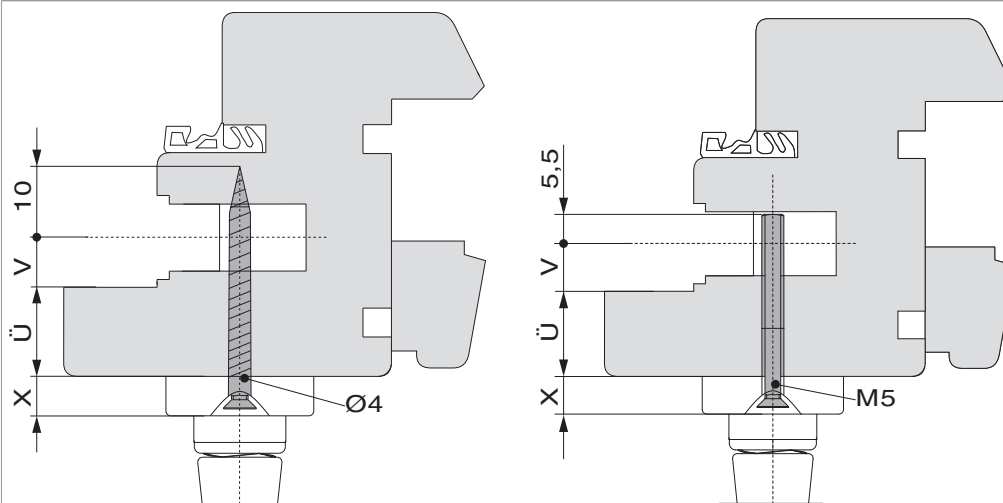
Technische Zeichnung



| | | | | | | | |
|-------|----|----|----|---|----------|----|-------|
| | | | | | | | |
| Titan | 55 | 28 | 35 | 7 | eloxiert | 10 | 21329 |

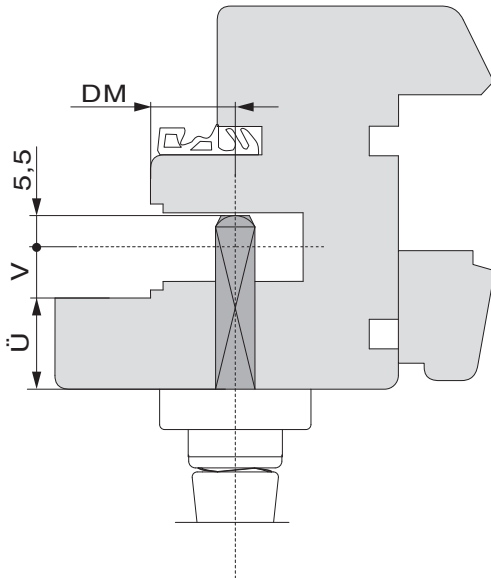
Montage

Berechnung Schraubenlänge

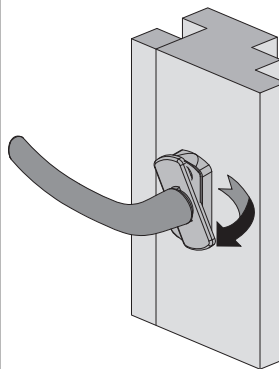
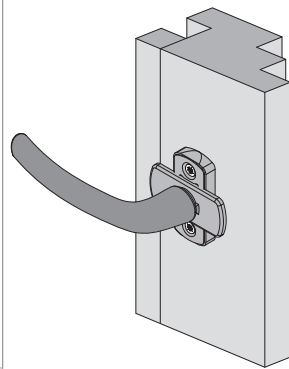
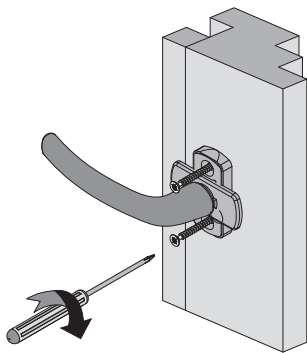
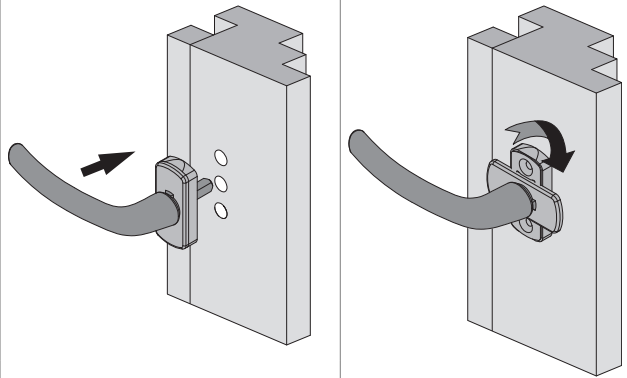


X = 8 mm: Harmony, Symphony
 X = 9,5 mm: Rhapsody
 Ü = Überslag
 V = Versatz Beschlagsachse

Berechnung Stiftlänge



Ü = Überschlag
V = Versatz Beschlagsachse
DM = Dornmaß



Bedienung

