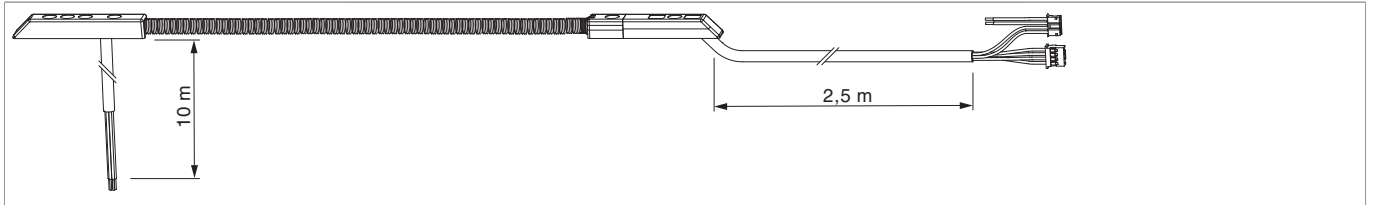




466834 - Kabelübergang steckbar 2,5 / 10 m (mit 2 JST-Stecker)

Technische Zeichnung



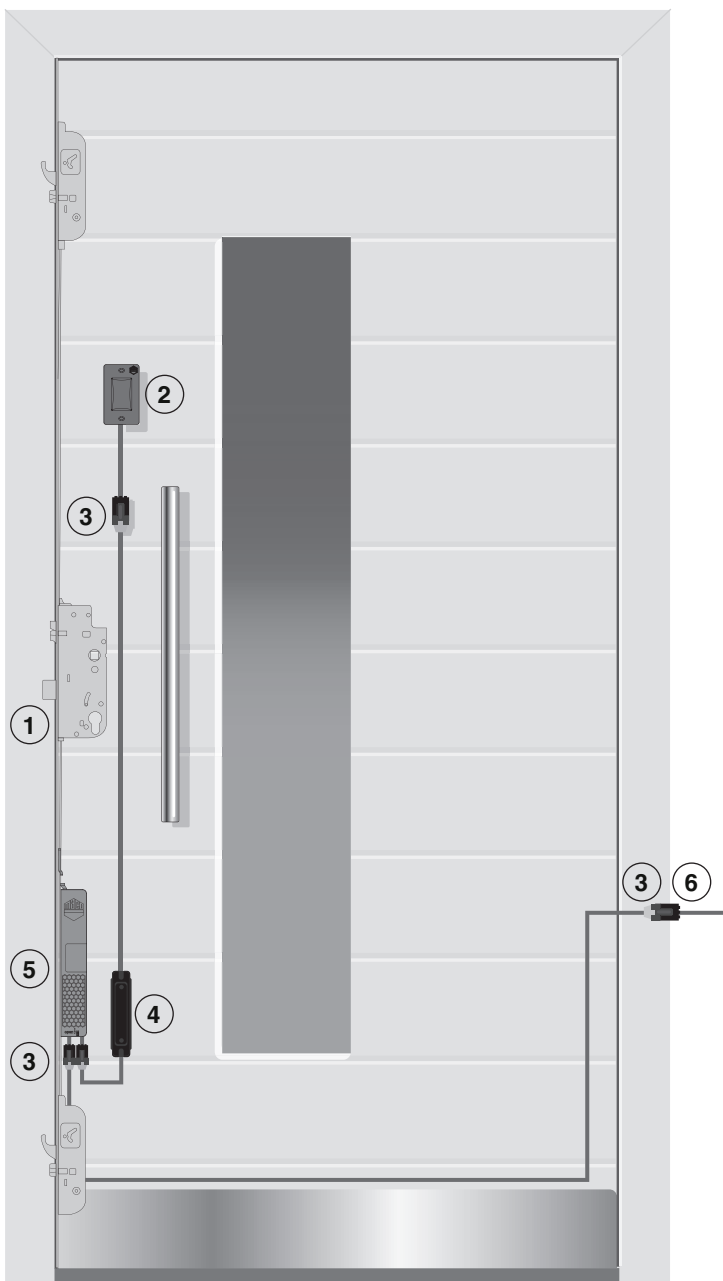
		No
Kabelübergang steckbar 2,5 / 10 m (mit 2 JST-Stecker)	1	466834

Produktbild



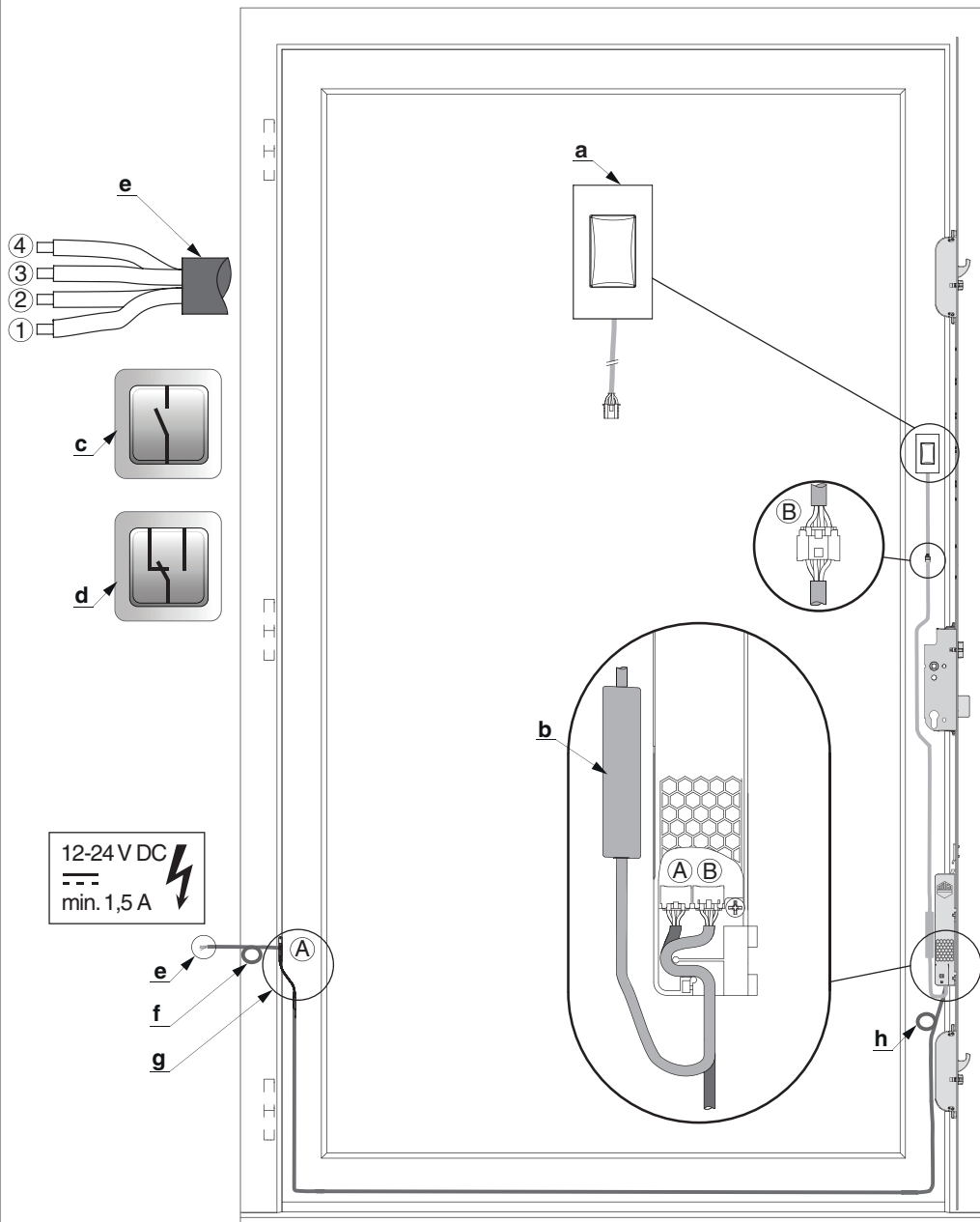
Übersicht

Zutrittskontrollsysteme openDoor



- 1) In Kombination mit dem 3-Fallen-Türschloss A-TS Comfort: Extrem hohe Sicherheit durch selbständiges Verriegeln der Stahlhaken und des Sperrriegels.
- 2) Standardisierte Verarbeitung durch gleiche Einbaumaße bei allen im Türblatt integrierten openDoor-Lösungen.
- 3) Einfache, nicht verwechselbare Steckverbindung: Falsches Anschließen ist ausgeschlossen.
- 4) Manipulationssicher: Kontrolleinheit vor dem Zugriff durch Unbefugte geschützt.
- 5) Maximaler Wohnkomfort durch geräuscharmen Türschloss-Motor.
- 6) Unkompliziertes Ein- und Aushängen der Tür durch steckbaren Kabelübergang.

Verkabelung



- A) Verbindung Motor - Kabelübergang
- B) Verbindung Motor - Zutrittskontrolle
- 4) braunBetriebsspannung Motor -
- 3) Weiß Betriebsspannung Motor +
- 2) Grün Steuerspannung -
- 1) Gelb Steuerspannung +

- a) Transponder
- b) Kontrolleinheit
- c) Taster für Tastimpuls
- d) Wechselschalter für TAG-/ Nachtstellung
- e) 12 - 24V DC Gleichstrom mind. 1,5A



466834 - Kabelübergang steckbar 2,5 / 10 m (mit 2 JST-Stecker)

Verkabelung

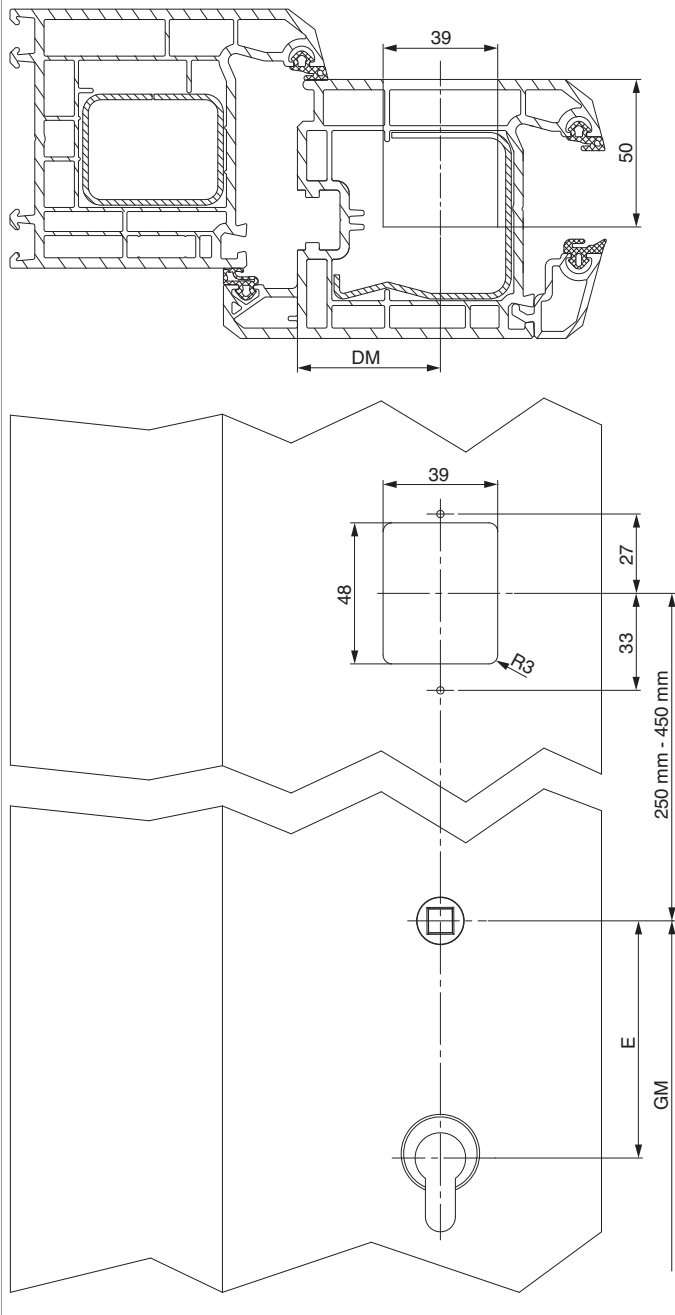
f) Zugentlastung

g) Kabelübergang 2,5m Türblatt / 6 oder 10m Verlegelänge außen

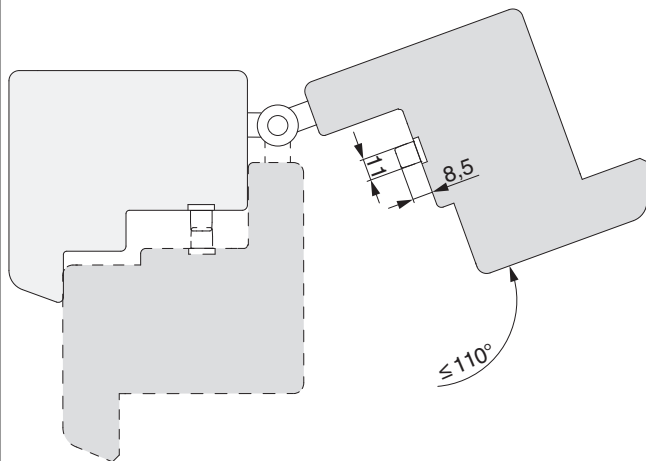
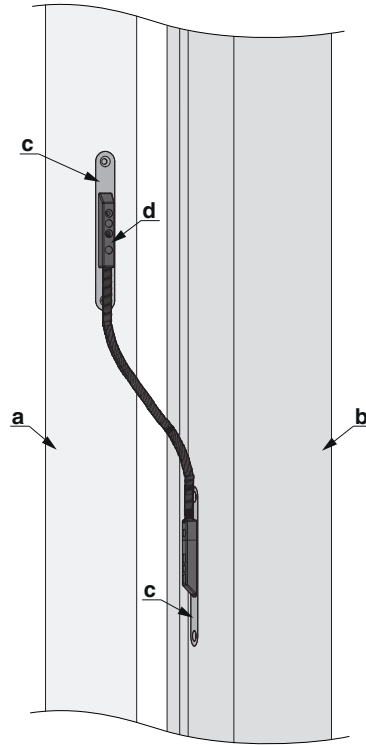
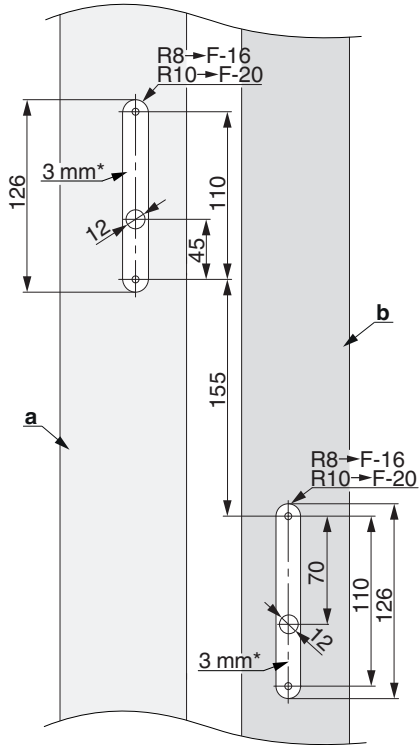
h) Zugentlastung

Bohr- und Fräsbild

Zutrittskontrollsystem PVC

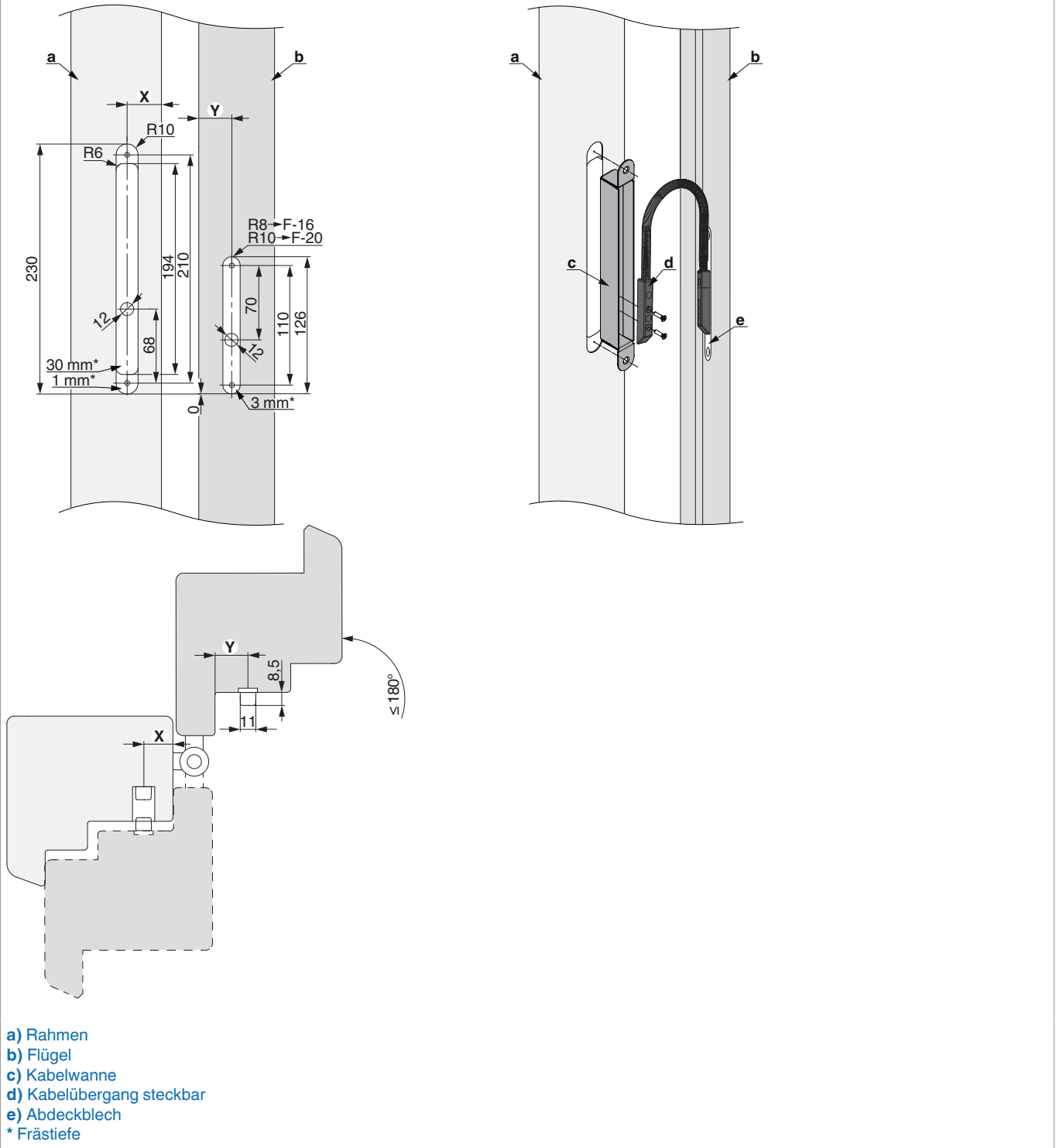


Kabelübergang für Öffnungswinkel $\leq 110^\circ$ / Holz 12 Luft, PVC 12 Luft, Aluminium



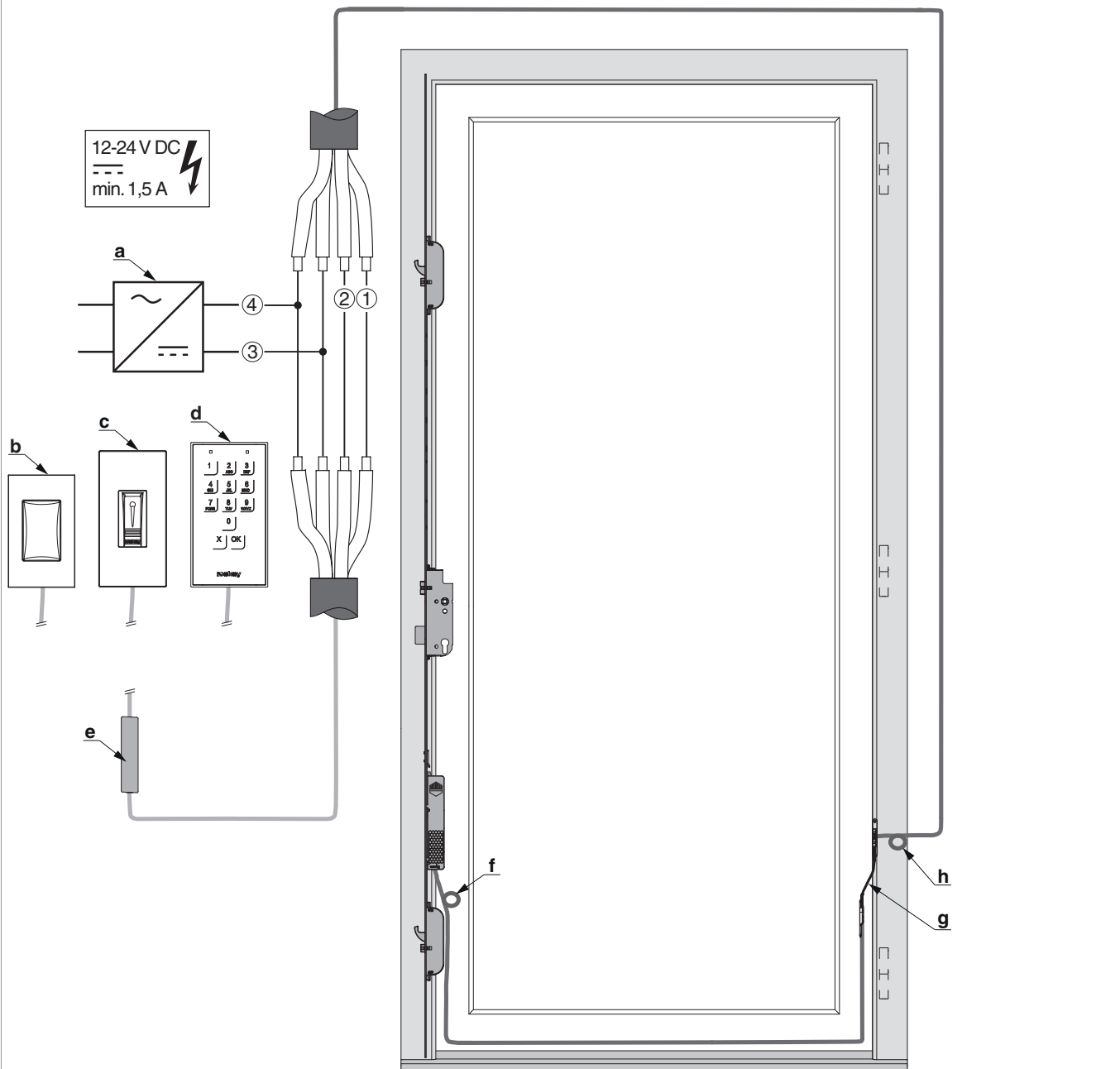
- a) Rahmen
- b) Flügel
- c) Abdeckblech
- d) Kabelübergang steckbar
- * Frästiefe

Kabelübergang für Öffnungswinkel $\leq 180^\circ$ / Holz 4 Luft, PVC 12 Luft, Aluminium



Schaltplan

rahmenseitig



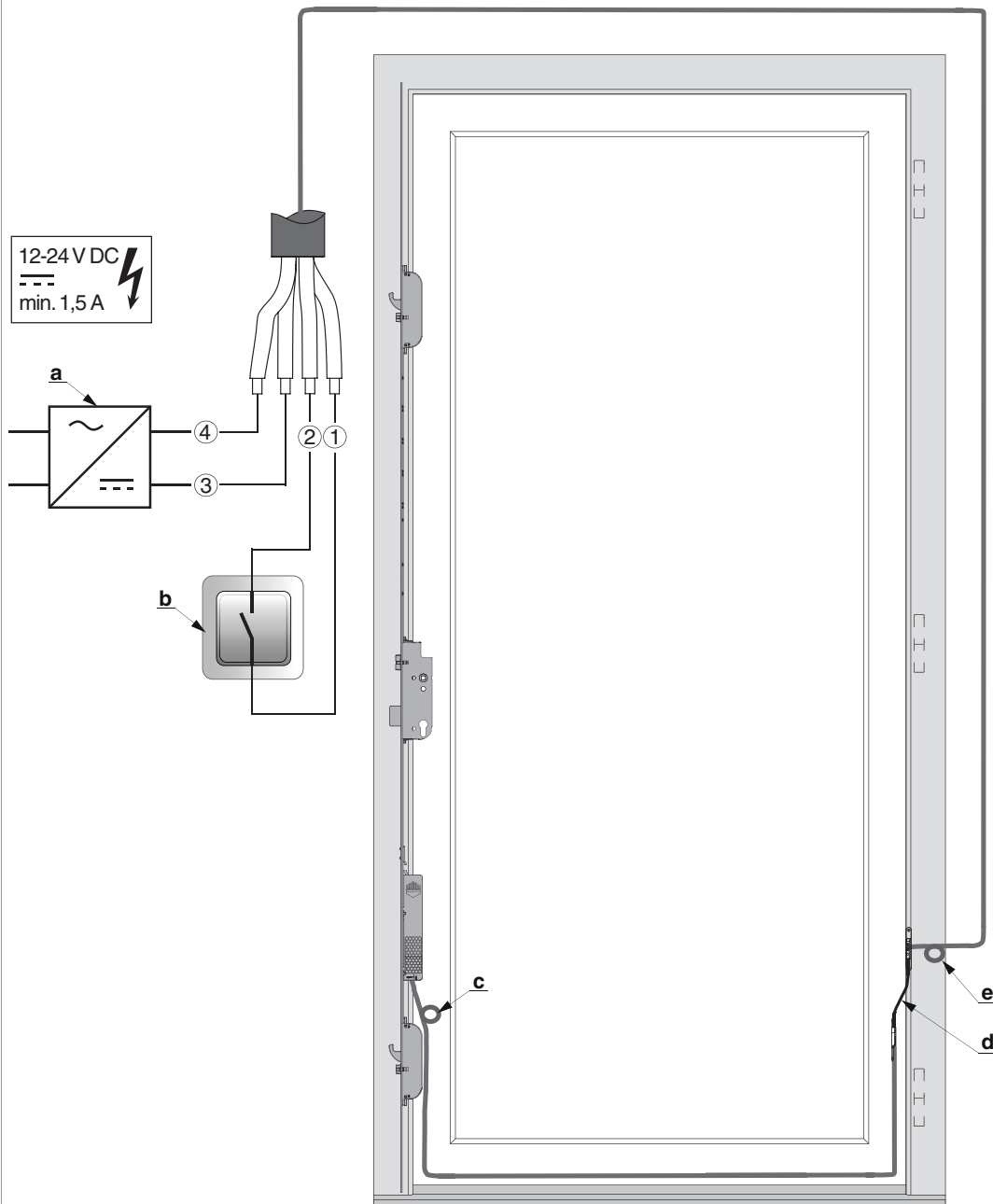


466834 - Kabelübergang steckbar 2,5 / 10 m (mit 2 JST-Stecker)

rahmenseitig

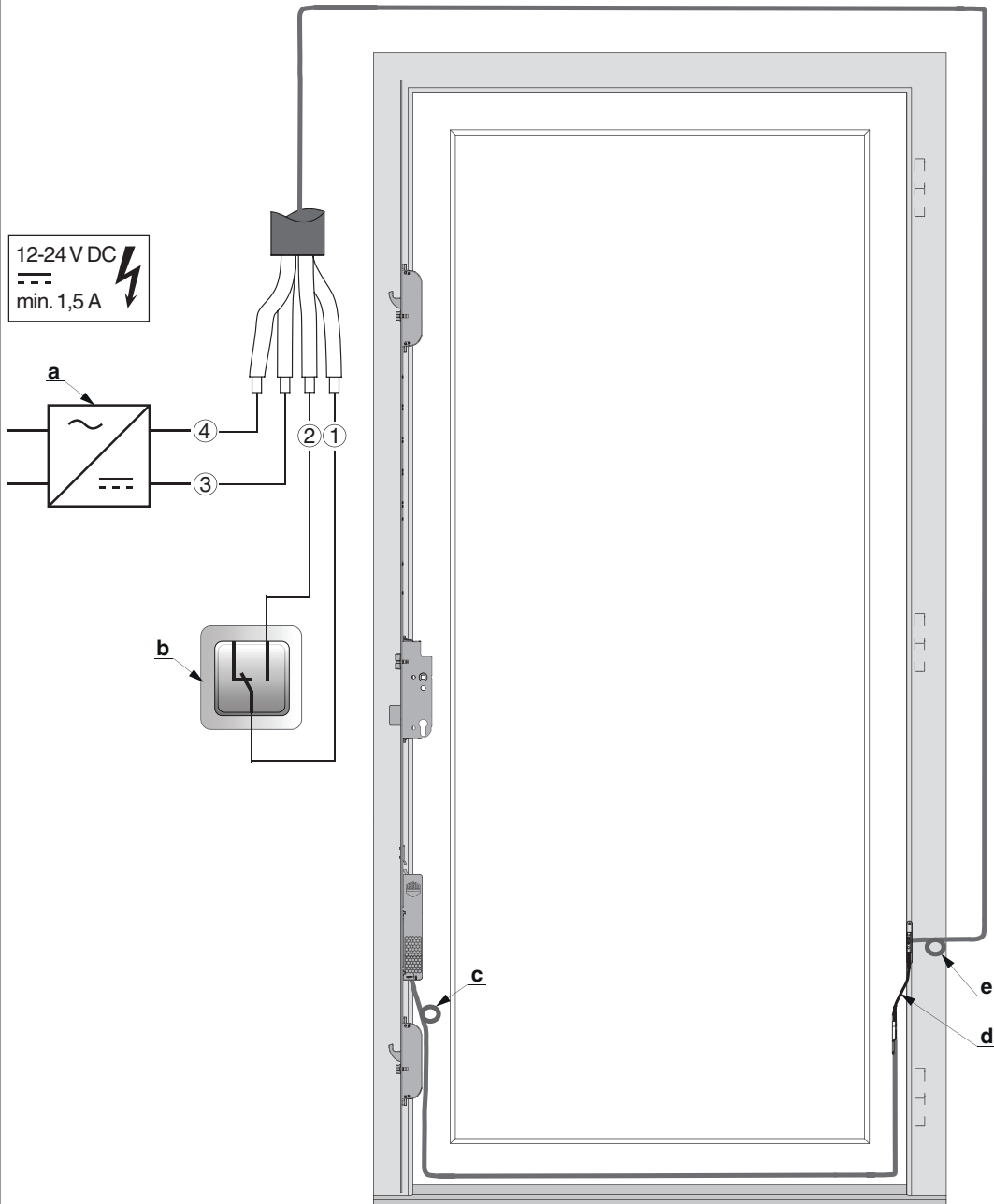
- 2) Grün Steuerspannung -
- 1) Gelb Steuerspannung +

Tastimpuls



- a) Trafo
- b) Taster für Tastimpuls
- c) Schlaufe für Montage
- d) Kabelübergang 2,5 m Türblatt / 6 oder 10 m Verlegelänge außen
- e) Zugentlastung
- 4) braun Betriebsspannung Motor -
- 3) Weiß Betriebsspannung Motor +
- 2) Grün Steuerspannung -
- 1) Gelb Steuerspannung +

Wechselschalter



- a) Trafo
- b) Wechselschalter für Tag-/Nachtstellung
- c) Schlaufe für Montage
- d) Kabelübergang 2,5 m Türblatt / 6 oder 10 m Verlegelänge außen
- e) Zugentlastung
- 4) braun Betriebsspannung Motor -
- 3) Weiß Betriebsspannung Motor +
- 2) Grün Steuerspannung -
- 1) Gelb Steuerspannung +



466834 - Kabelübergang steckbar 2,5 / 10 m (mit 2 JST-Stecker)

Technische Daten

Leitung Stecker	LiF9Y11Y 6 x 0,34 mm ² Ø 4,9 mm	
Leitungslänge Motorstecker	1,5 / 2,5 / 4,5 m	
Motorstecker	JST (PAP-04V-S) / JST PHR-4	
Leitung Buchse	LiF9Y11Y 6 x 0,34 mm ² Ø 4,9 mm	
Leitungslänge Buchse	6 m oder 10 m (Adern 5 mm abisoliert)	
Schutzart nach DIN 40050	IP 67 (im gesteckten Zustand)	
Leiterwiderstand	Max. 57 Ohm/km	
Strom max.	Max. 3,0 A	
Temperaturbereich	-20°C bis +70°C	
Besonderheit	Blei-, Cadmium-, FCKW- und Halogenfrei	
Kabelbelegung	gelb (1)	Potentialfreier Kontakt (Eingang)
	grün (2)	
	weiß (3)	+12V bis 26VDC / +12V bis 18VAC
	braun (4)	-12V bis 26VDC / -12V bis 18VAC
	rot (5)	Potentialfreier Kontakt (Ausgang)
	blau (6)	
	schwarz (7)	Potentialfreier Kontakt (Ausgang) für Drehtürantrieb
	weiß (8)	