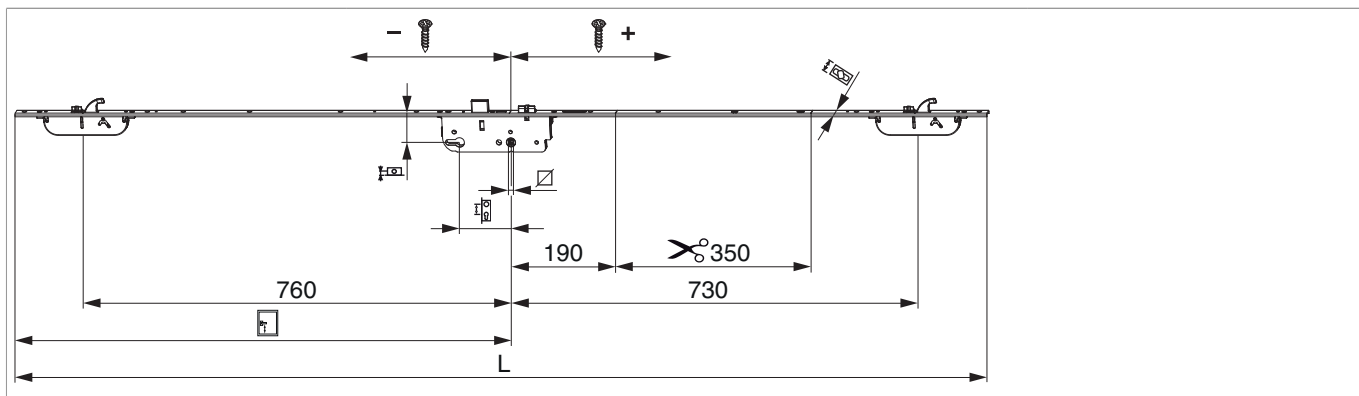




## 245040 - Türschloss A-TS E92 DM35 PZ 2 MF-HO GM 885 silber VK8 U-1.740x6/24/6 modular PT-M

### Technische Zeichnung



									<b>L</b>		<b>No</b>
modular	silber	92	35	8	885	2.000 - 2.200	24	1.740	5	245040	

### Schraubpositionstabelle

<b>No</b>											
245040	10	-870	-650	-585,6	-466,9	-304	-168	143,5	265	620	840

### Produktbild

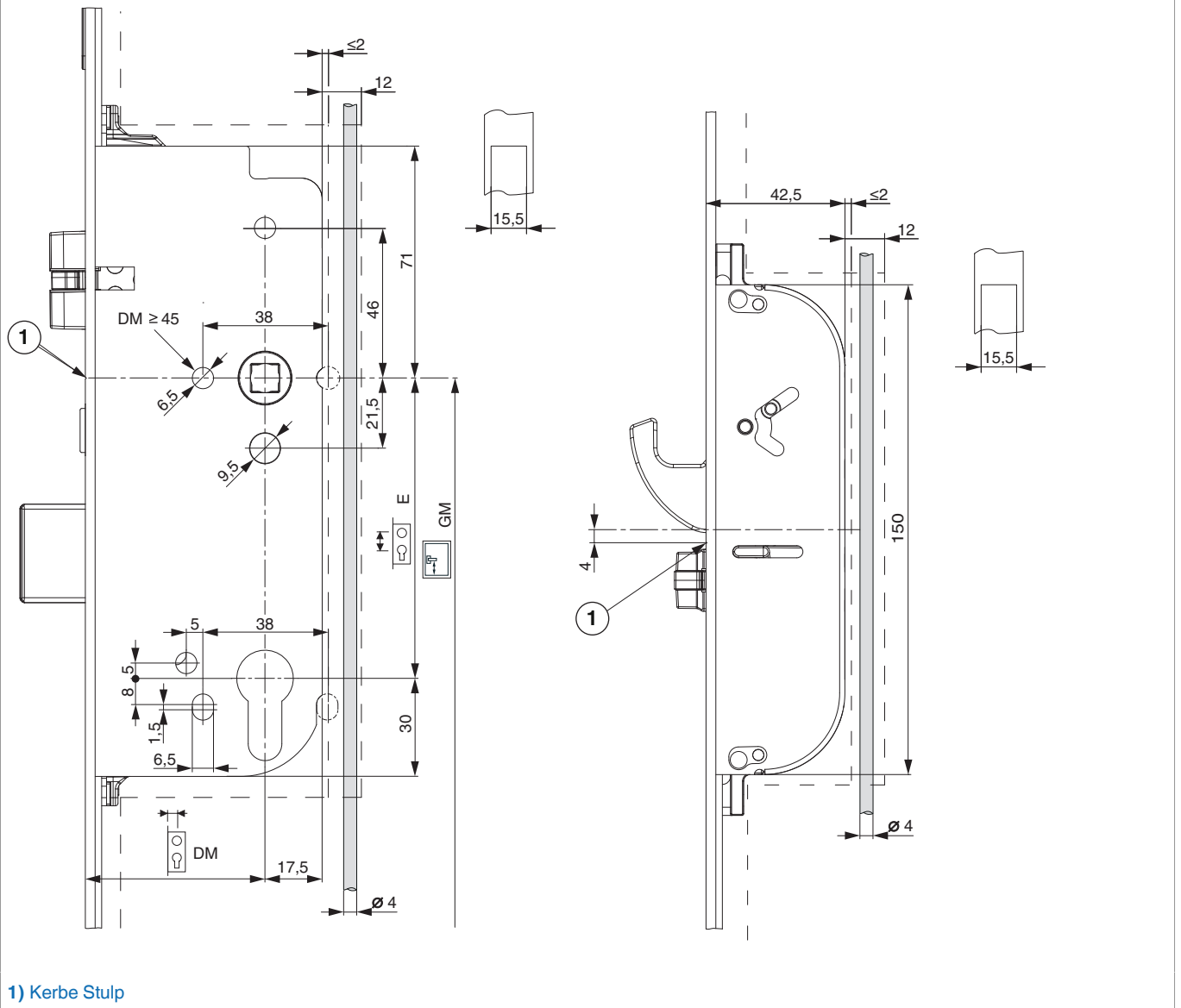




# 245040 - Türschloss A-TS E92 DM35 PZ 2 MF-HO GM 885 silber VK8 U-1.740x6/24/6 modular PT-M

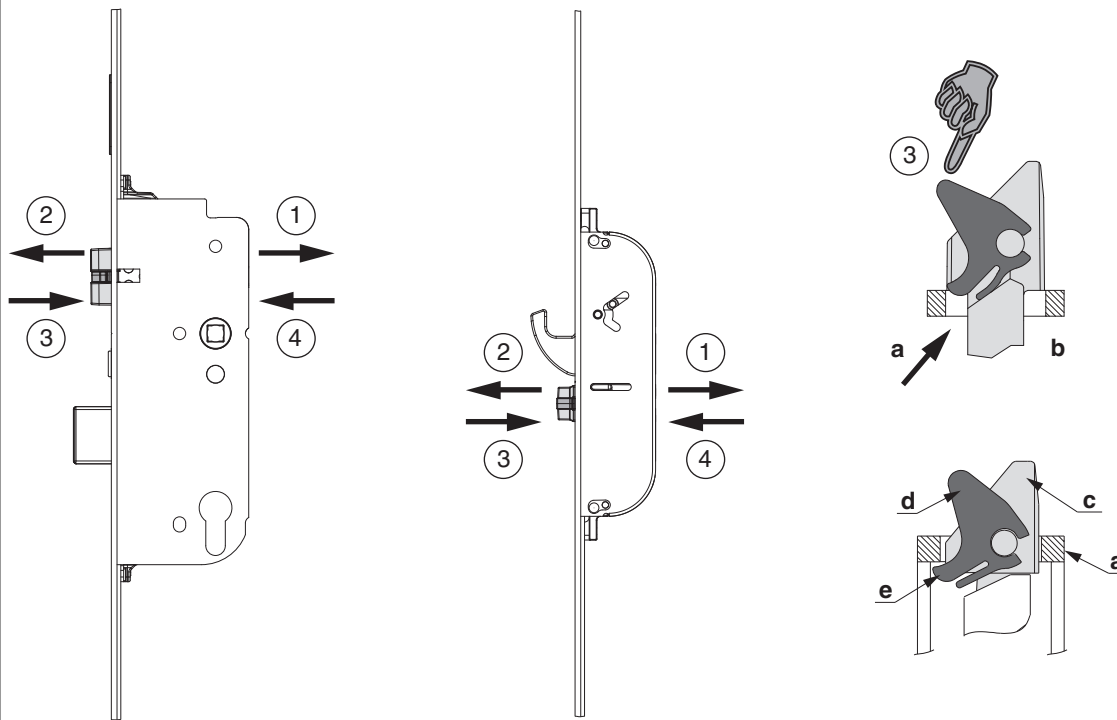
## Fräsung

Schlosskästen



## Fallenumstellung

### Kurbelfalle

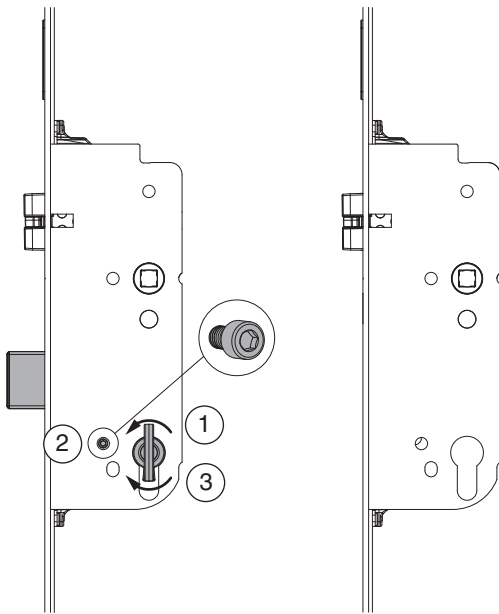


- 1) Schrauben vollständig lösen und mit Schraubendreher nach vorne drücken!
  - 2) Falle herausnehmen!
  - 3) Falle umdrehen und am Stulp so aufsetzen (a), das man die Wippenlasche (e) der Fallenwippe (d) unter die Stulpausnehmung drücken kann (b). Erst dann die Falle ganz eindücken
  - 4) Schraube eindrehen (Drehmoment mind. 1,5 Nm bis max. 2 Nm).
- Funktionskontrolle durchführen!**

- a) Stulp
- b) Stulpausnehmung
- c) Kurbelfalle
- d) Fallenwippe
- e) Wippenlasche

## Einbauhinweise

Schloss für Tagesentriegelungsfunktion vorrichten (Verarbeiter)



### Tagesentriegelungsfunktion vorrichten

- 1) Verriegeln
- 2) Tagesentriegelungsschraube entfernen (Innensechskant 2,5 mm)
- 3) Entriegeln

### Herstellen Auslieferungszustand

- 1) Verriegeln
- 2) Tagesentriegelungsschraube einsetzen (Innensechskant 2,5 MM)
- 3) Entriegeln

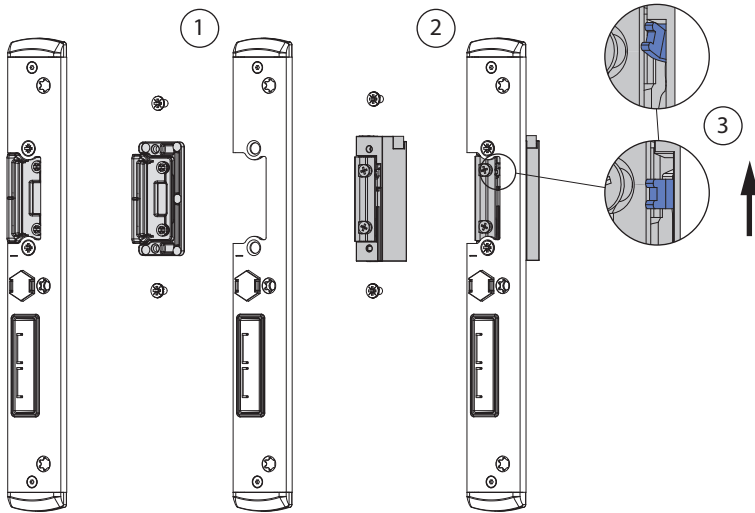
**ACHTUNG:** Wenn die Tagesentriegelungsfunktion vorgerichtet ist, wird bei motorischem Betrieb die Hauptfale nicht betätigt (Tür springt nicht automatisch auf)!

Montage Tagesentriegelungselement am Schloss (Verarbeiter)



- 1) Abdeckung am Stulp entfernen
- 2) Tagesentriegelungselement an der Rückseite des Stulps positionieren (direkt am Riegel oberhalb des Schlosskastens)
- 3) und zum Schlosskasten schieben.
- 4) Tagesentriegelungselement mit beigelegter Schraube TX20 M4x10 an der Stulpvorderseite anschrauben!

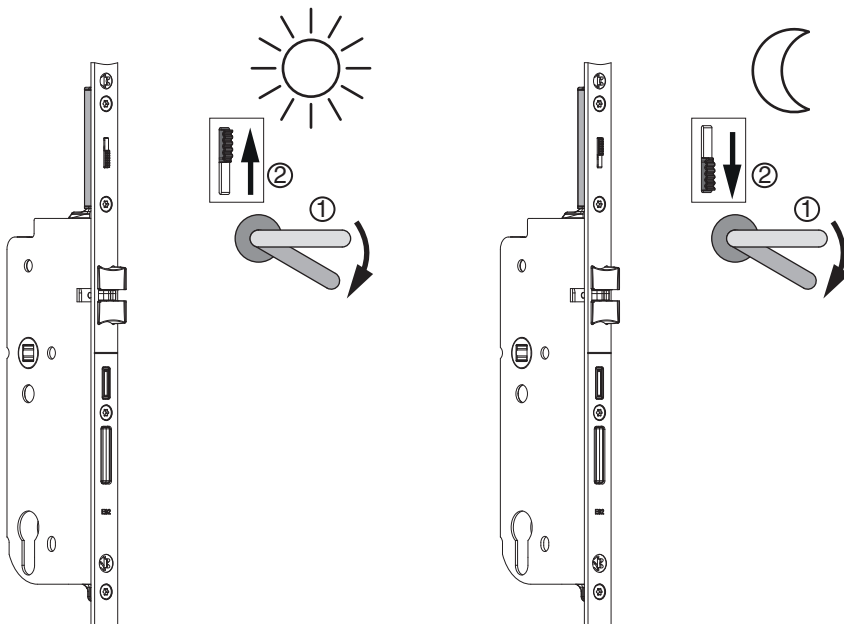
Montage MACO Tagesentriegelungsöffner am Schließteil (Verarbeiter)



- 1) Falleneinsatz demontieren.
- 2) MACO Tagesentriegelungsöffner montieren.
- 3) Mechanische Entriegelung am Tagesentriegelungsöffner mittels Hebel Aktivieren\*.

\* Mechanische Entriegelung kann aktiviert bleiben, da die Tagesentriegelungsfunktion über den Tagesentriegelungsschieber am Schloss gesteuert wird ( siehe Bedienungsanleitung "Tagesentriegelungsfunktion" S. 16).

Bedienungsanleitung Tagesentriegelungsfunktion (Endkunde)



**Tagesentriegelungsfunktion aktivieren**

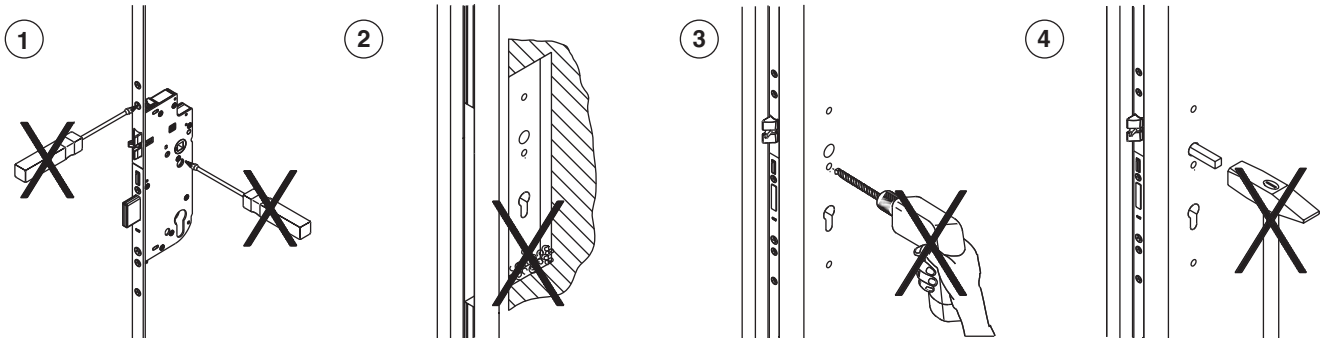
- 1) Drücker betätigen, sodass die Verriegelungselemente und Multifunktionsfalle eingezogen sind!
- 2) Den Tagesentriegelungsschieber nach oben schieben, Drücker loslassen!

**Tagesentriegelungsfunktion deaktivieren**

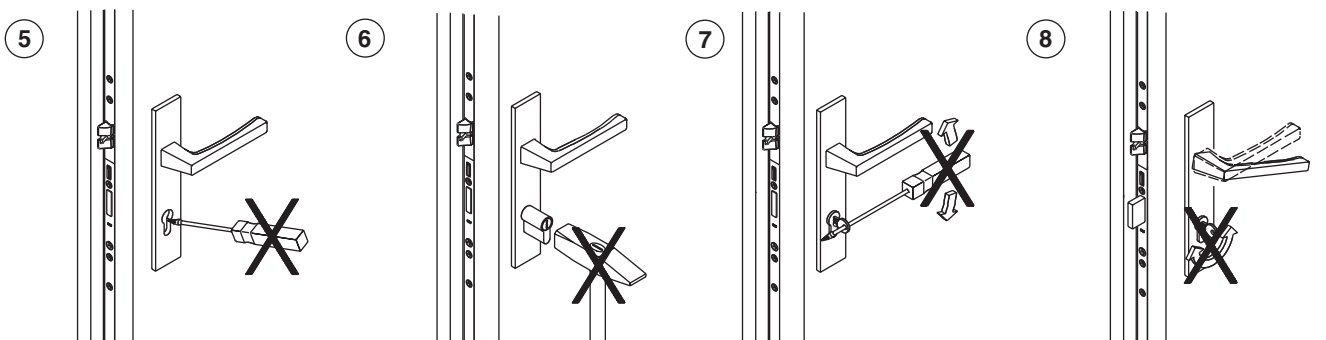
- 1) Drücker bestätigen, sodass die Verriegelungselemente und Multifunktionsfallen eingezogen sind!
- 2) Den Schieber der Tagesentriegelungsfunktion nach unten schieben!

Die A-TS Grundfunktion, automatisches Verriegeln, ist wieder hergestellt!

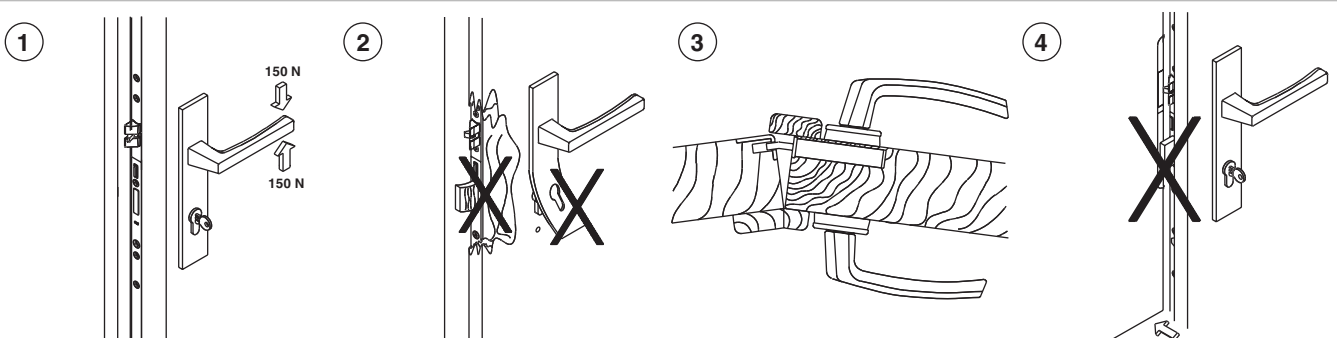
## Gebrauchshinweise



- 1) Den Schlosskasten in keinem Fall öffnen!
- 2) Späne aus Frästasche entfernen!
- 3) Alle Bohrungen vor Einbau des Schlosses durchführen!
- 4) Den Drückerstift nicht mit Gewalt durch die Schlossnuss schlagen!



- 5) Das Schloss nur mit zugehörigem Bauschlüssel schließen!
- 6) Keine Gewaltanwendung bei der Zylindermontage!
- 7) Schlüssel nicht mit Gewalt (fremde Hebel) drehen!
- 8) Drücker und Schlüssel nicht gleichzeitig betätigen!

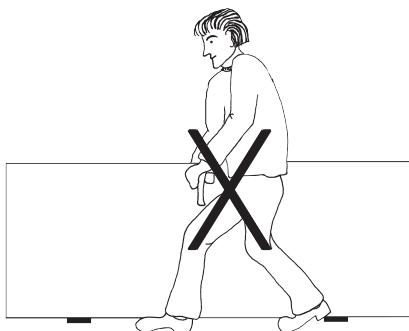


- 1) Drücker nur im normalen Drehsinn belasten! In Betätigungsrichtung (auf den Drücker) max. eine Kraft von 150 N aufbringen!
- 2) Sobald Spuren von Gewaltanwendung sichtbar sind, muss das Schloss ersetzt werden.
- 3) Zweiflügelige Türen dürfen nicht über den Standflügel aufgezungen werden.
- 4) Den Schlossriegel nicht bei offener Tür vorschließen!

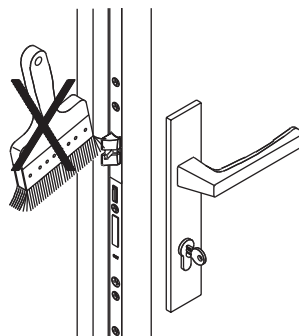


245040 - Türschloss A-TS E92 DM35 PZ 2 MF-HO GM 885  
silber VK8 U-1.740x6/24/6 modular PT-M

5



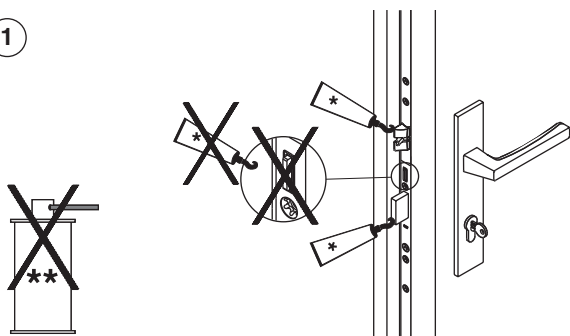
6



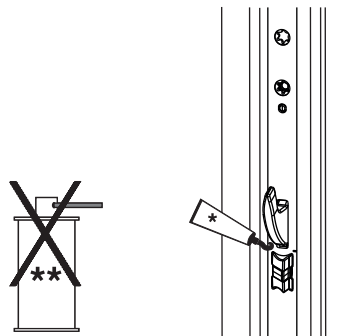
5) Türblatt nicht am Drücker tragen!

6) Schlossriegel und -Falle nicht überstreichen bzw. lackieren!

1



2



1) Falle und Sperriegel 1x jährlich schmieren!

Das Türschloss (Schlosskasten) wird mit einer Dauerschmierung aus Hochleistungsfetten geliefert und darf NICHT nachgeschmiert werden!

2) Die Multifunktionsfalle und den Haken 1x jährlich schmieren!

\* Fett

\*\* Rostlöser, Silikon Spray, etc.



Schmierung grundsätzlich nur mit Schmierfett oder technischer Vaseline!  
Keine Schmieröle, Rostlöser, Silikon Sprays usw. verwenden!



## 245040 - Türschloss A-TS E92 DM35 PZ 2 MF-HO GM 885 silber VK8 U-1.740x6/24/6 modular PT-M

### Verwendung von Transportsicherungen

