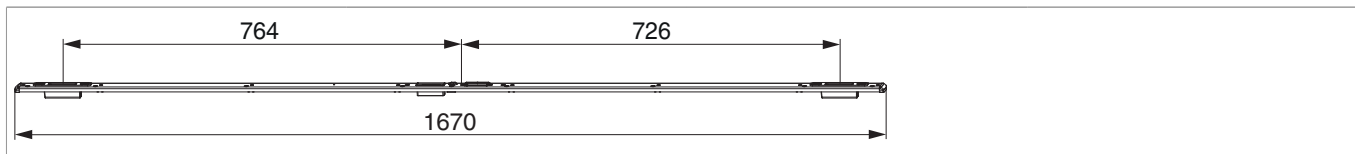




217954 - Schließteileiste 2 MF-HO links für PVC U-6/32/9 silber

Technische Zeichnung



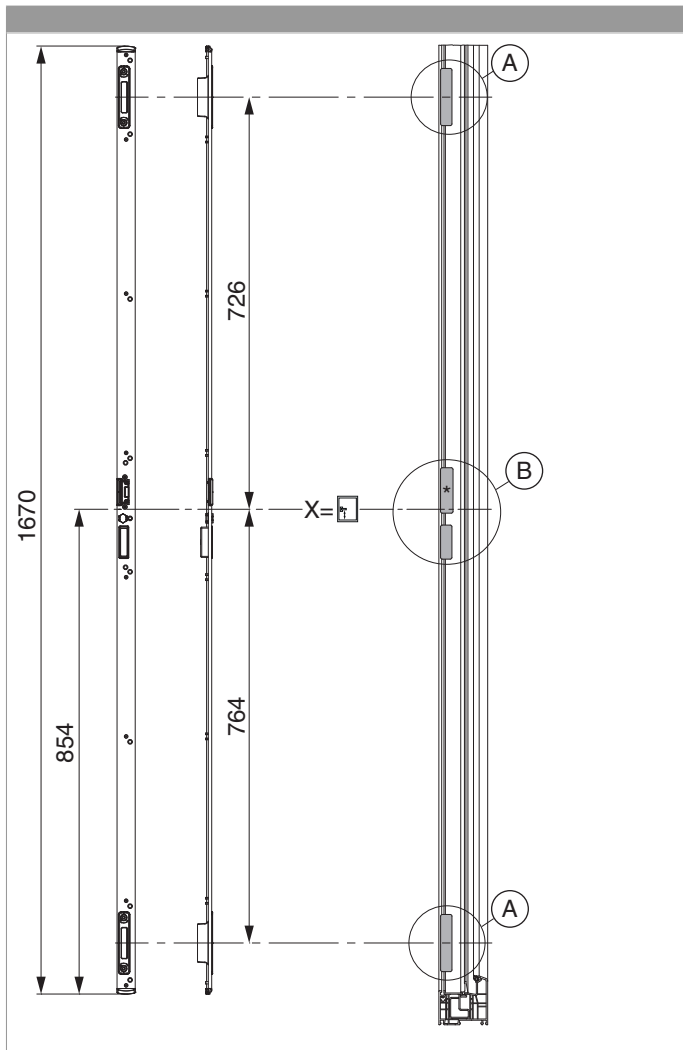
		L		B			N^o
Schließteileiste 2 MF-HO links für PVC U-6/32/9 silber	links	1.670	6	32	9	5	217954¹⁾

¹⁾ Mit E-Öffner 478680 verwendbar.

Produktbild

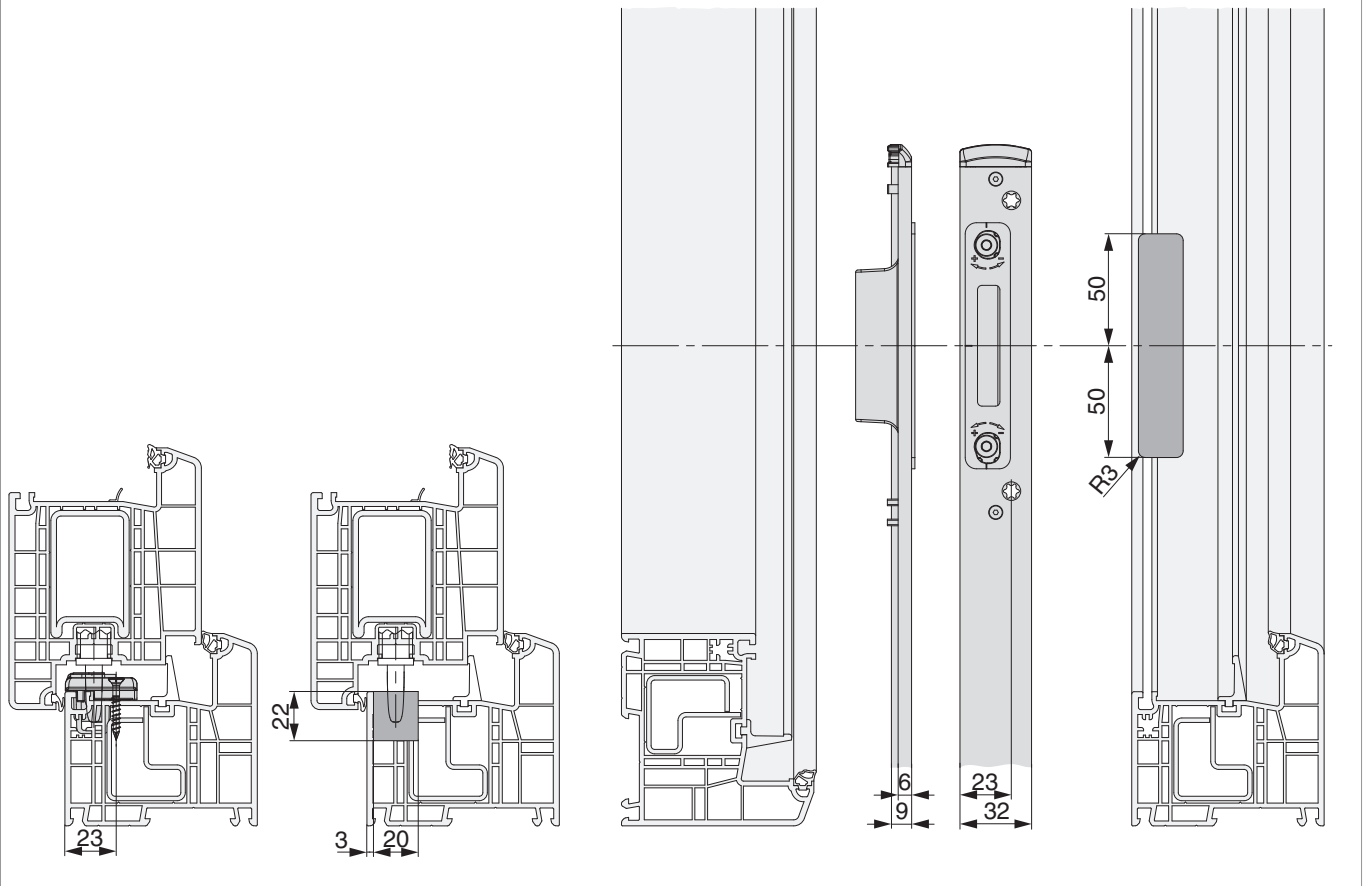


Positionierung der Schließteileleiste

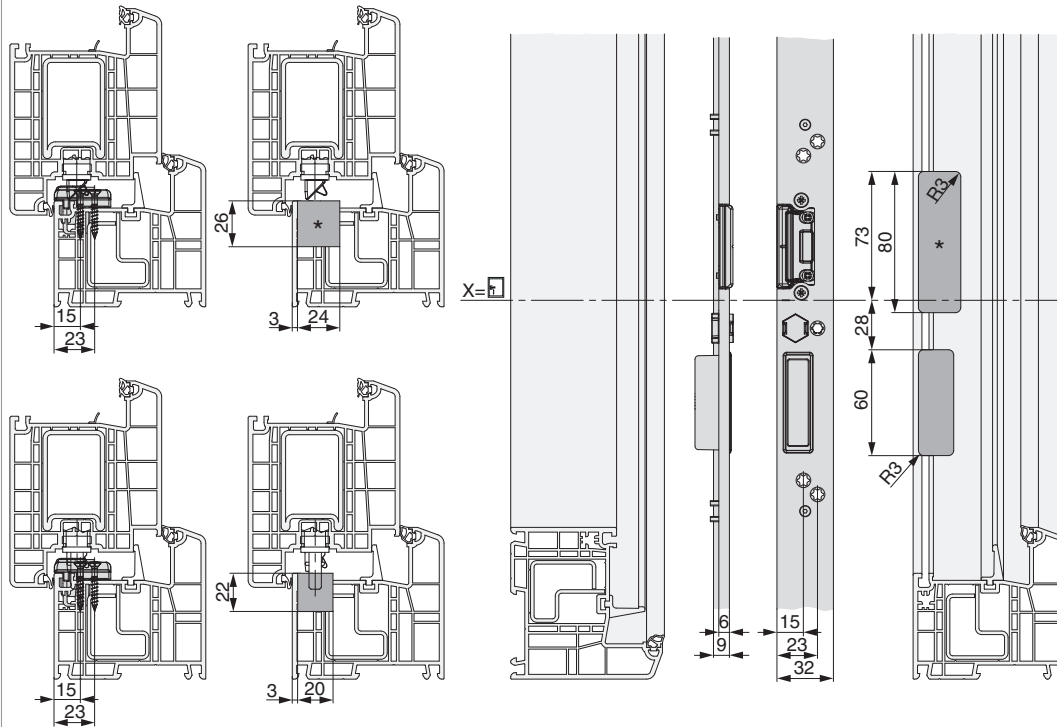


Bohr- und Fräsbild

Detail A



Detail B



* Fräsung wird nur bei Verwendung eines E-Öffners benötigt.