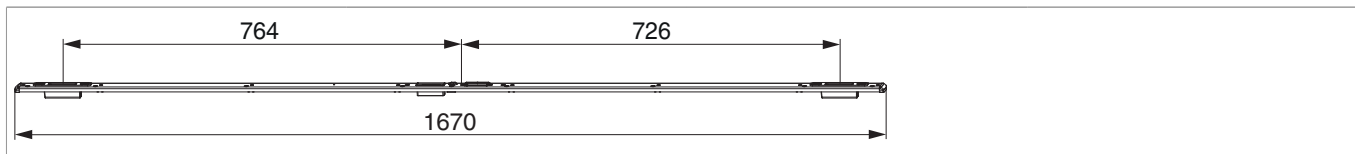




## 217953 - Schließteileiste 2 MF-HO rechts für PVC U-6/32/9 silber

### Technische Zeichnung



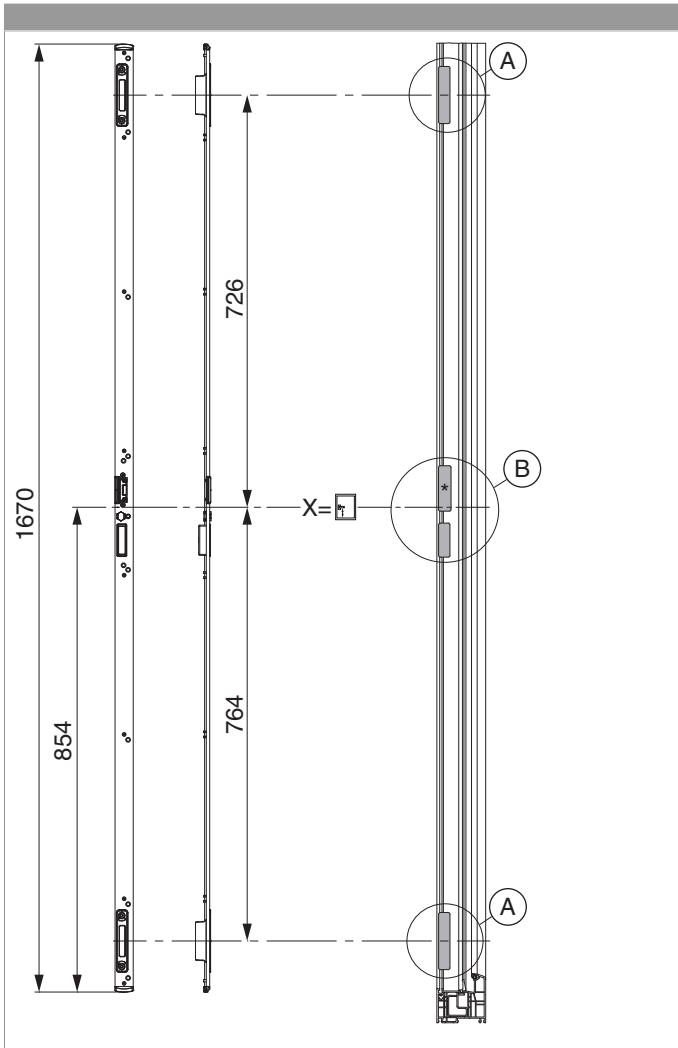
		L		B			Nº
Schließteileiste 2 MF-HO rechts für PVC U-6/32/9 silber	rechts		6	32	9	5	217953 <sup>1)</sup>

<sup>1)</sup> Mit E-Öffner 478680 verwendbar.

### Produktbild

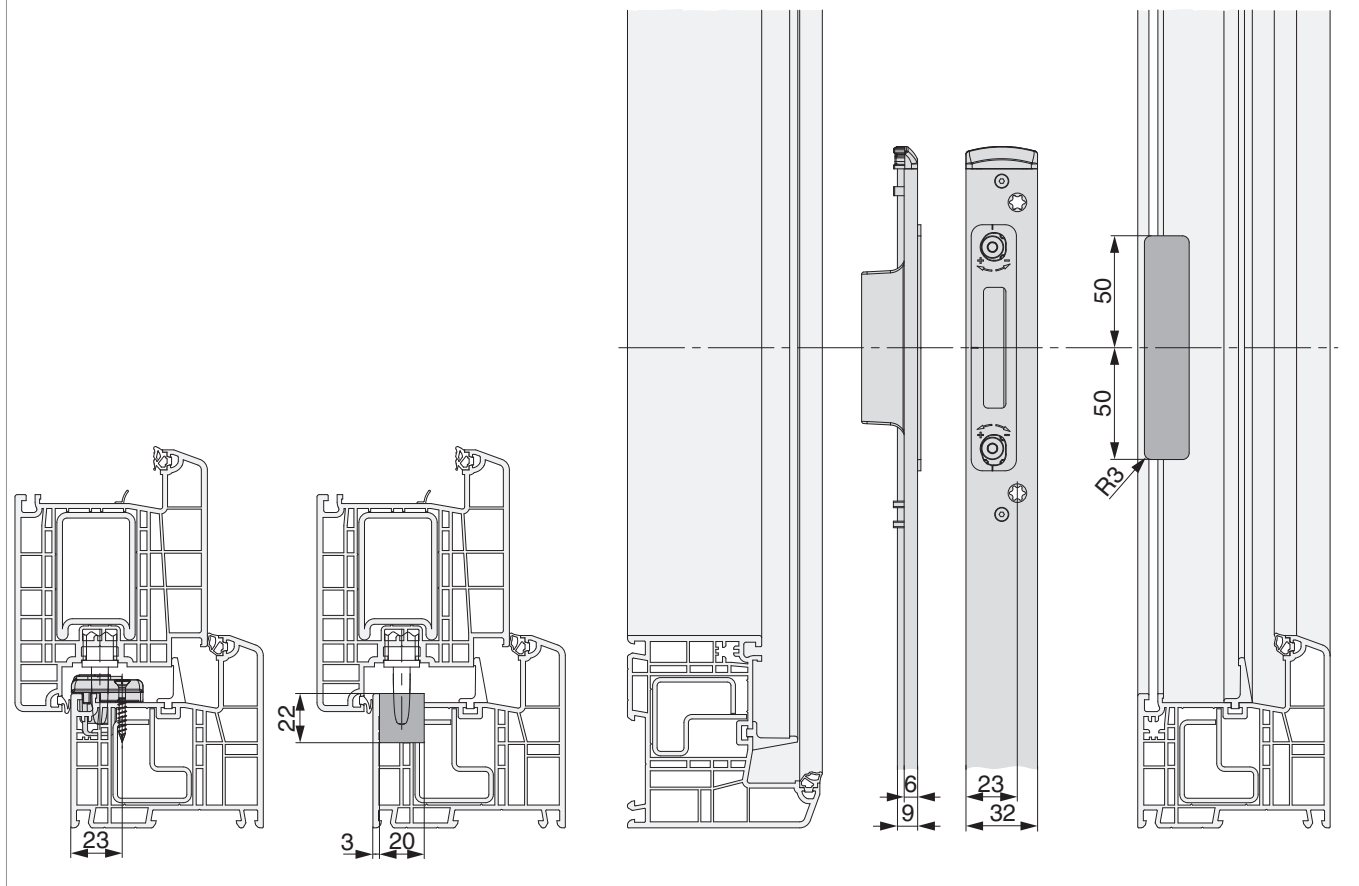


### Positionierung der Schließteileleiste



### Bohr- und Fräsbild

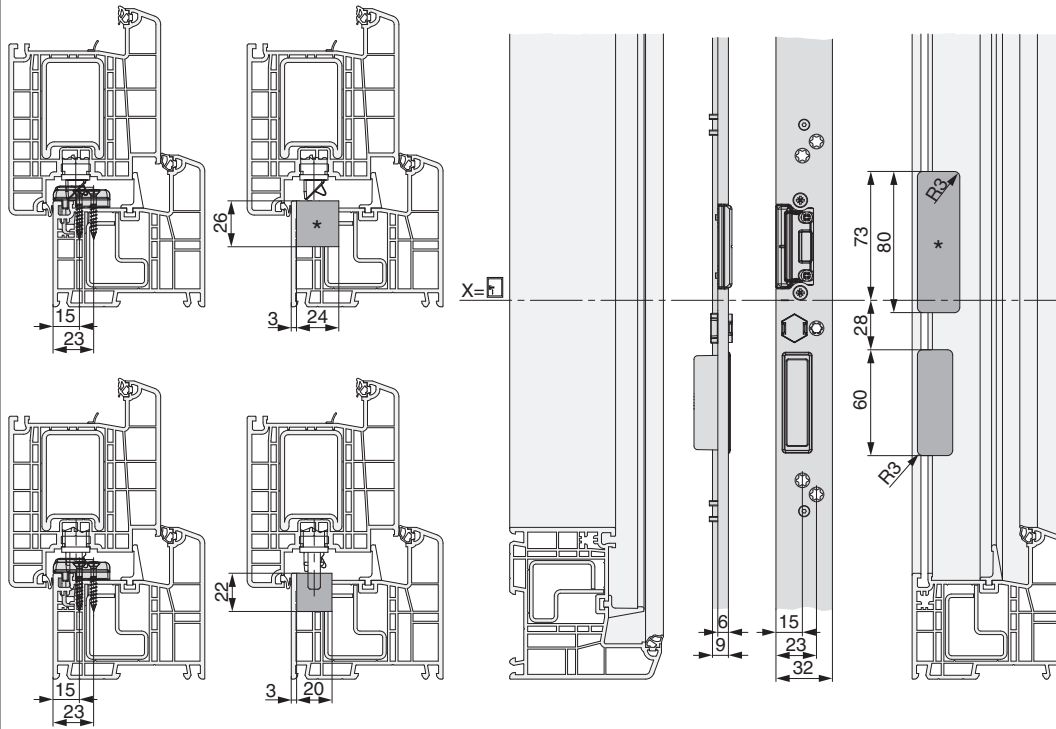
Detail A





217953 - Schließteileiste 2 MF-HO rechts für PVC U-6/32/9  
silber

Detail B



\* Fräsung wird nur bei Verwendung eines E-Öffners benötigt.