

## 217918 - MF-HO Schließteil für PVC U-6/32/9 silber

### Technische Zeichnung



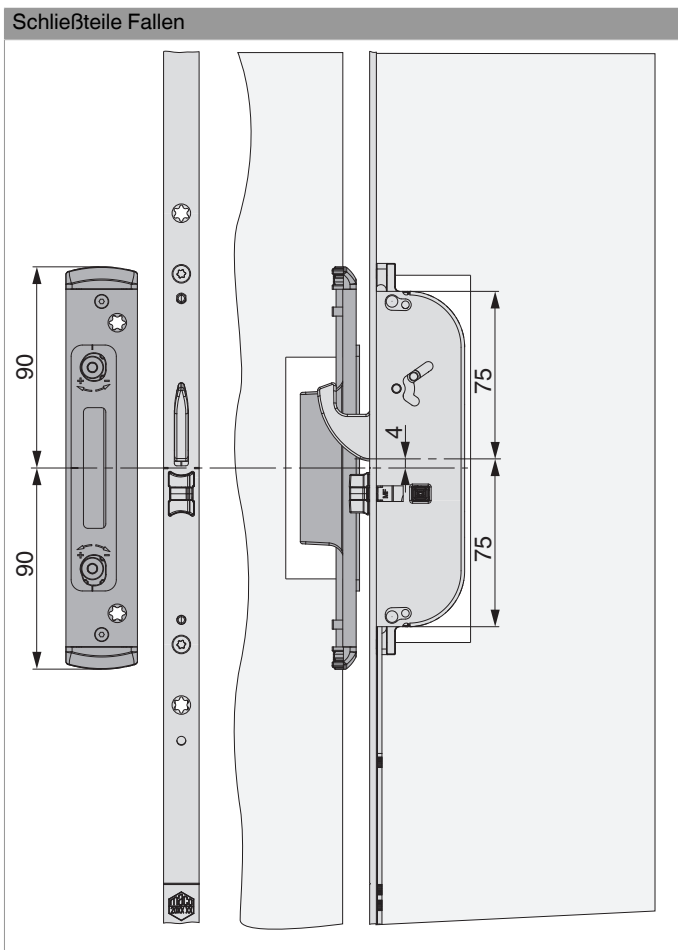
	L		B			No
MF-HO Schließteil für PVC U-6/32/9 silber	180	6	32	9	20	217918 <sup>1)</sup>

<sup>1)</sup> Mit E-Öffner 478680 verwendbar.

### Produktbild



### Positionierung der Schließteile



## Bohr- und Fräsbild

Schließteile Fallen

