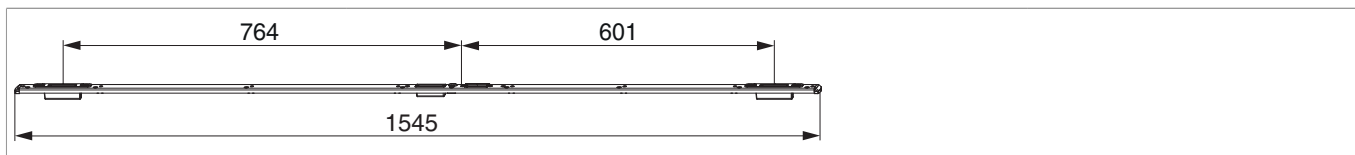




## 217892 - Schließteilleiste 2 MF-HO K+605 links für PVC U-6/32/9 silber

### Technische Zeichnung



		<b>L</b>		<b>B</b>			<b>No</b>
Schließteilleiste 2 MF-HO K+605 links für PVC U-6/32/9 silber	links	1.545	6	32	9	5	<a href="#">217892<sup>1)</sup></a>

<sup>1)</sup> Mit E-Öffner 478680 verwendbar.

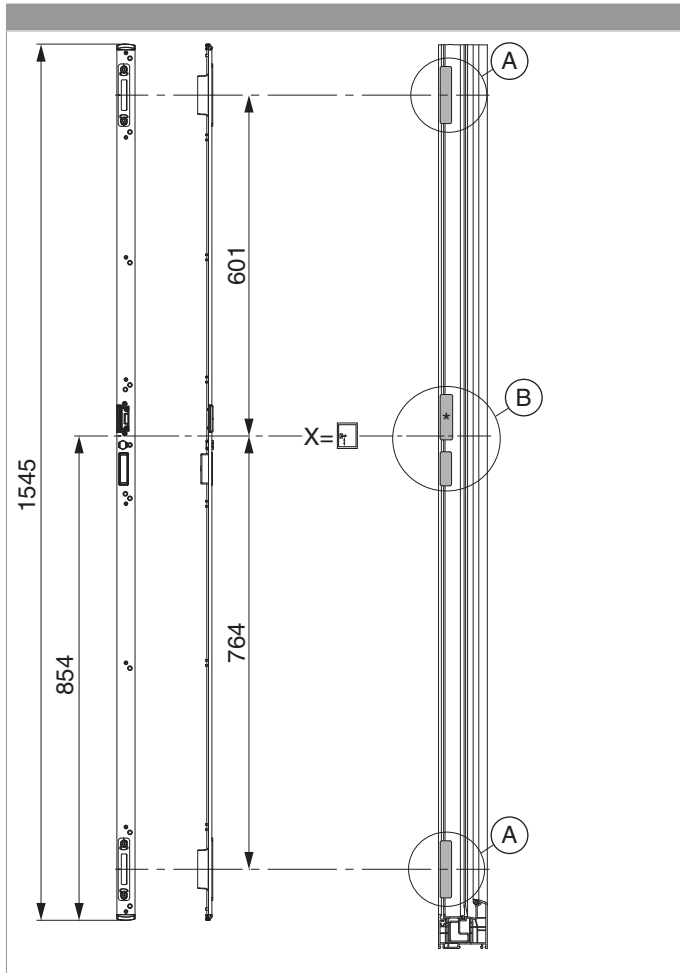
### Produktbild





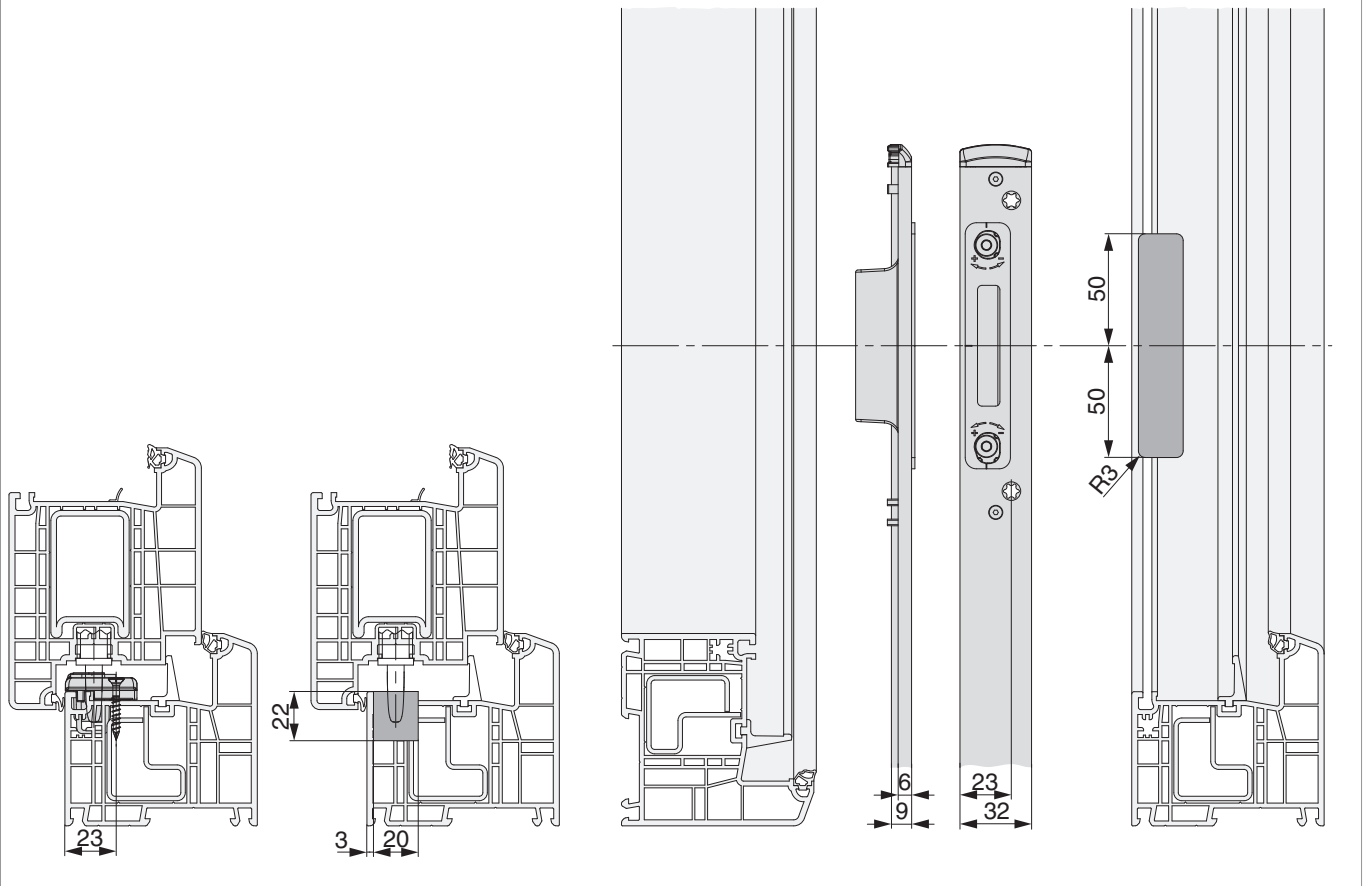
217892 - Schließteileleiste 2 MF-HO K+605 links für PVC  
U-6/32/9 silber

Positionierung der Schließteileleiste



### Bohr- und Fräsbild

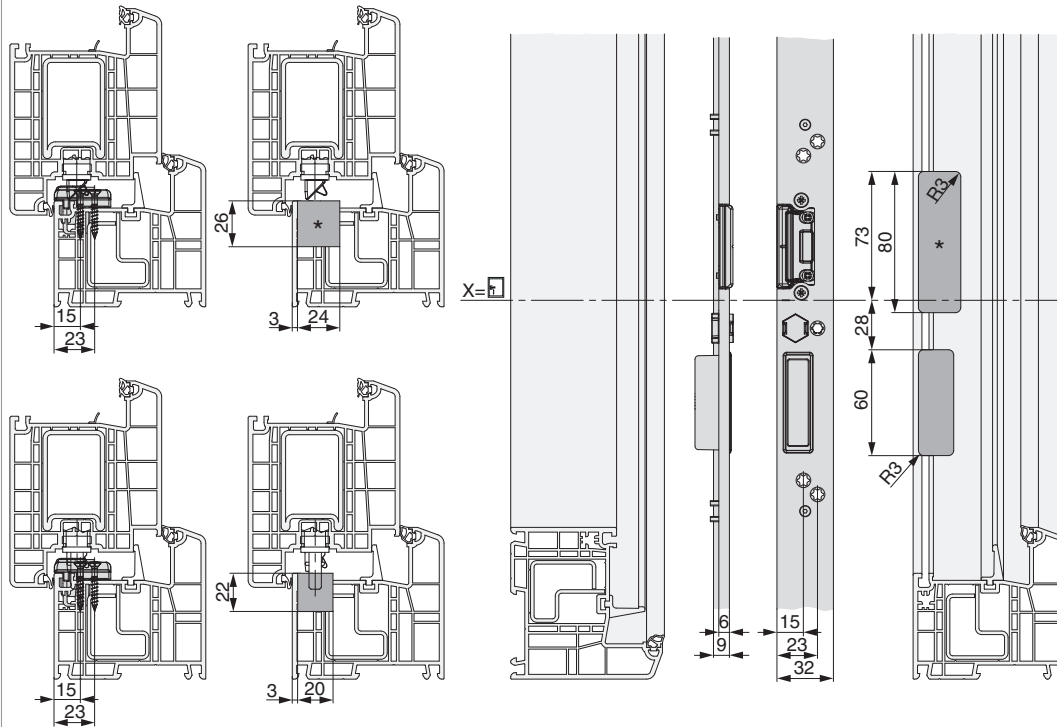
Detail A





## 217892 - Schließteileleiste 2 MF-HO K+605 links für PVC U-6/32/9 silber

Detail B



\* Fräsung wird nur bei Verwendung eines E-Öffners benötigt.