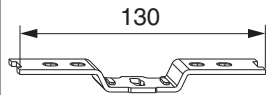


94030 - Kipp- und Drehband AS/PVC FFB 260-2.400 silber

Technische Zeichnung



		L			N ^o
Silber	Kipp- und Drehband AS/PVC	130	80	100	94030 ^{1) 2)}

¹⁾ Bei Verwendung unserer Fang- und Putzschere ist das maximale Flügelgewicht 40 kg. Die Richtlinie FPKF der Gütegemeinschaft Schlösser und Beschläge ist zu beachten (www.schlossindustrie.de)!

²⁾ Für Beschlagsnut.

Schraubpositionstabelle

N ^o		1	2	3	4	
94030	4	-46	-31,5	31,5	46	

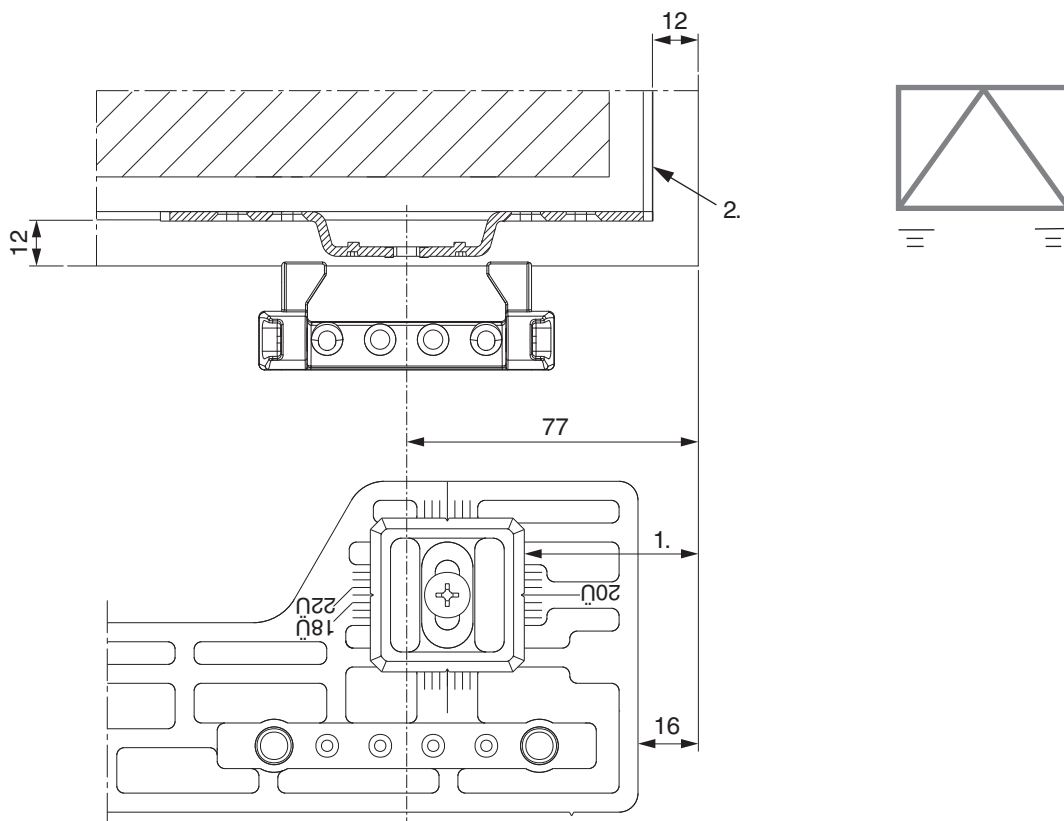
Lehren

				N ^o
Bohrlehre für Eck- und Scherenlager	PVC	mit 3 mm Positionzapfen	1	21958 ¹⁾
Bohrlehre für Eck- und Scherenlager	PVC	mit 7 mm Tragezapfen	1	21694 ¹⁾

¹⁾ Ersatz- und Einzelteil erhältlich.

Anschlag-Lehreneinstellung

Kippflügel AS

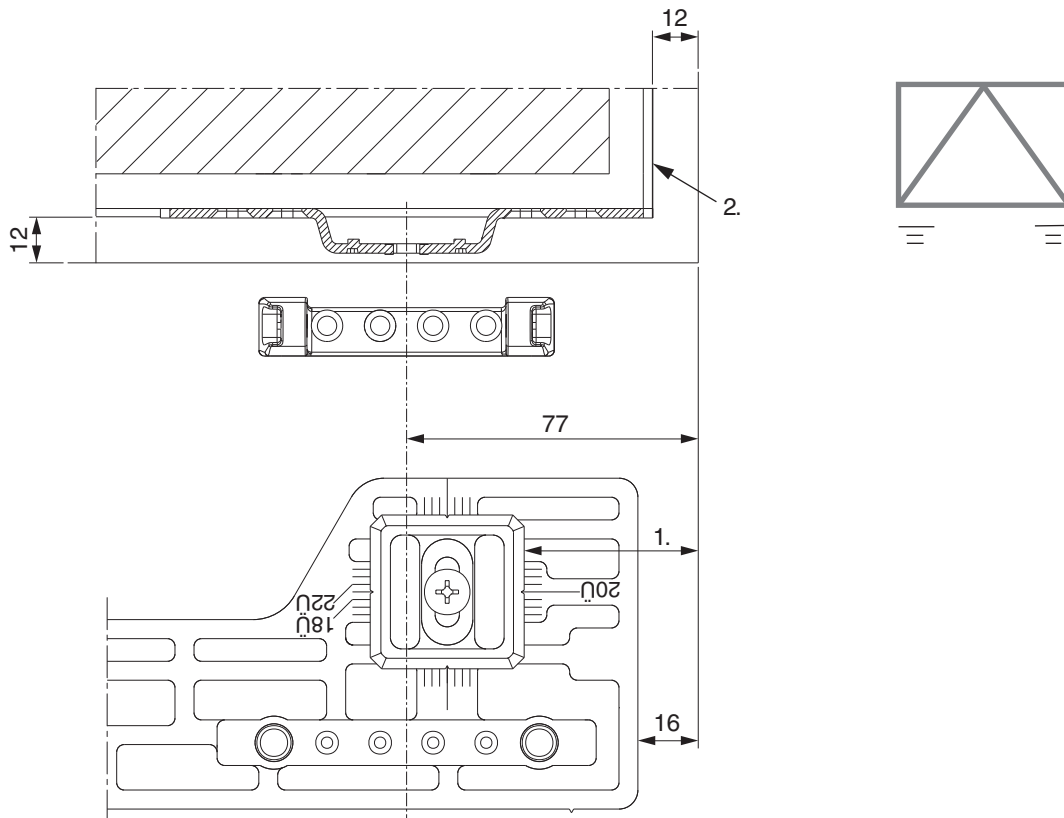


Lehre 21958 oder 21694 verwenden
1. 46 mm beilegen
2. mit Falzkante bündig verschrauben



94030 - Kipp- und Drehband AS/PVC FFB 260-2.400 silber

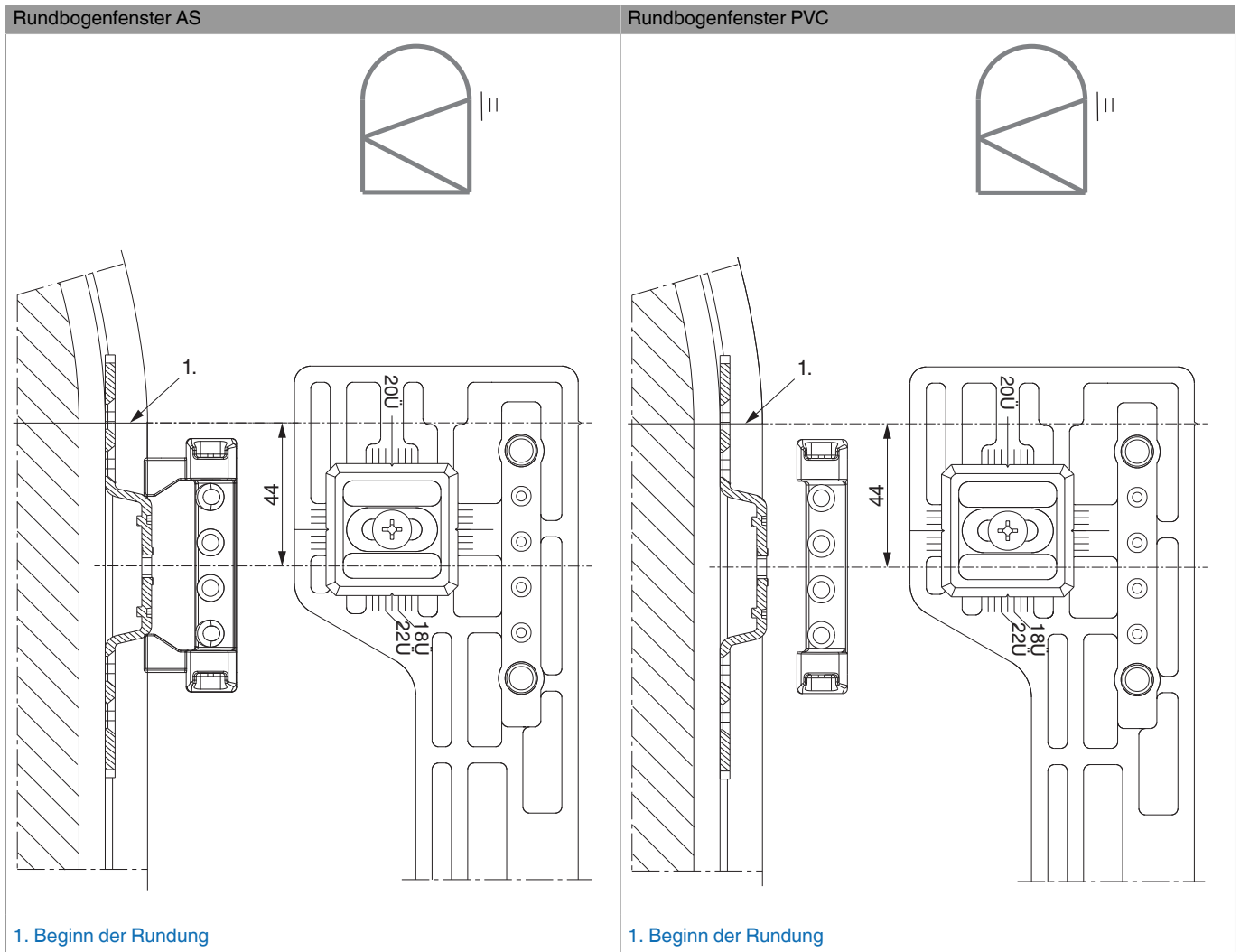
Kippflügel PVC



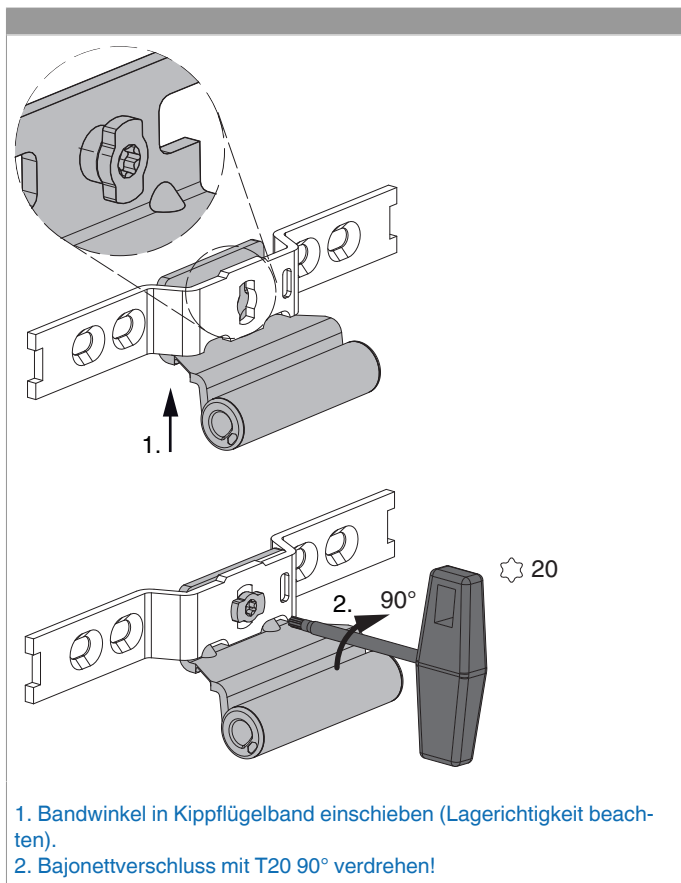
- Lehre 21958 oder 21694 verwenden
1. 46 mm beilegen
2. mit Falzkante bündig verschrauben



94030 - Kipp- und Drehband AS/PVC FFB 260-2.400 silber



Montage



GEFAHR!

Lebensgefahr durch Nichtbeachtung der Verarbeitungshinweise!

- Die Verschraubung der Lagerteile muss den Anforderungen der Richtlinie TBDK (Gütegemeinschaft Schlösser und Beschläge - www.schlossindustrie.de) bzw. der EN 13126-8 entsprechen!
- Das maximale Flügelgewicht darf nicht überschritten werden! Anwendungsdiagramm beachten!